

テレビスタンド (デジタルサイネージ用) (EEX-TVSO10シリーズ)組立説明書

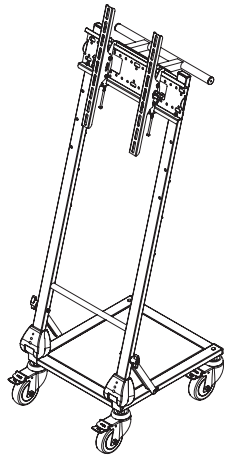
この度は、弊社製品をお買求めいただきましてありがとうございました。
本製品は組立式になっておりますので、下記の要領で組立ててください。
パッキングケースの中には、下記の部品が入っています。

組立説明書は大切に保管してください。
この製品を第三者に貸し出すときは、この説明書も共に
貸し出し、よく読んでから使用するようご指導ください。

<用意していただくもの>
手袋(組立て時のケガ等を防ぐために必ず着用してください)
プラスチックドライバー、毛布・ダンボールなど

Ver.1.0

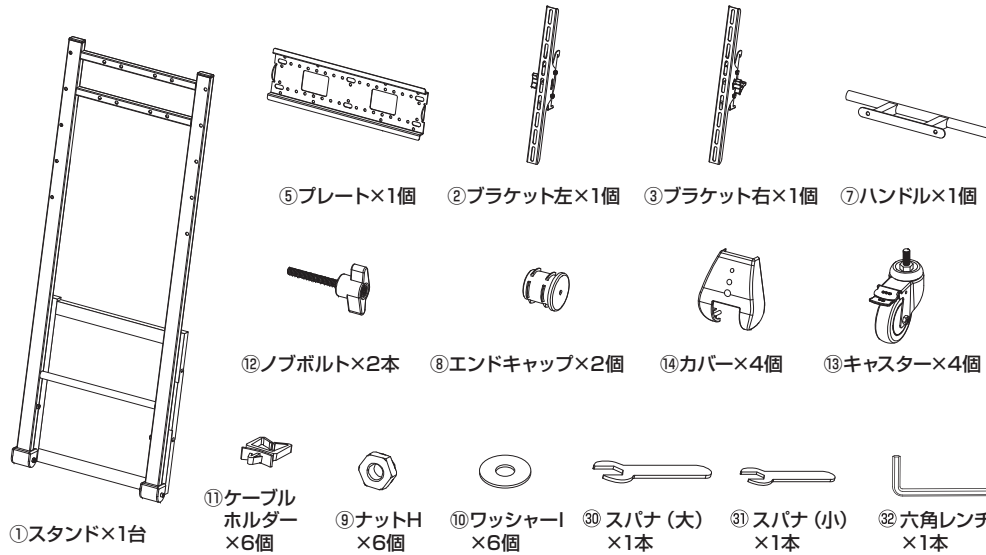
完成図



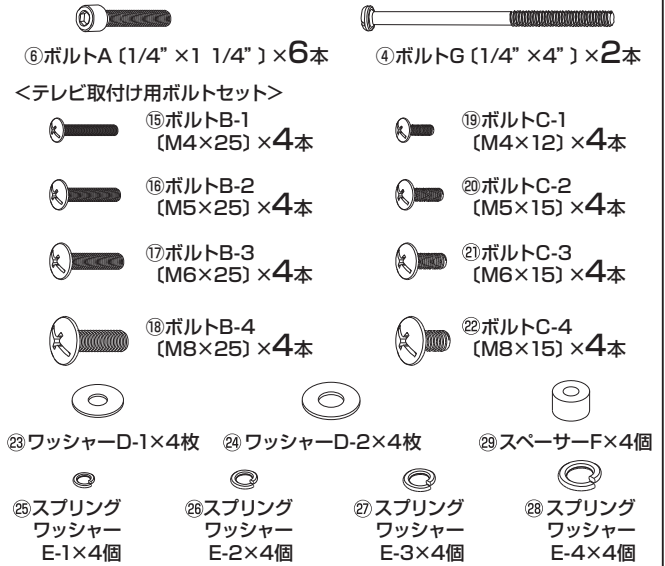
総耐荷重 40kg
(40kg以下のテレビを取付け可能)

組立て部品

※部品の欠品や破損があった場合は、品番 (EEX-TVSO10など) と
上記の部品番号 (①~⑫) と部品名 (カバーなど) をお知らせください。

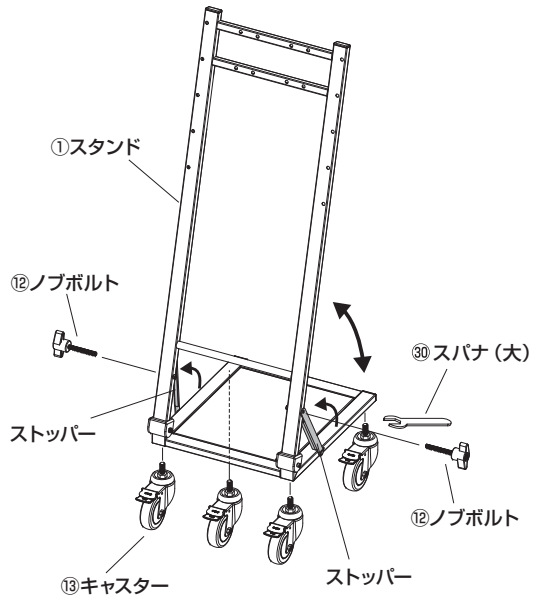


<使用ボルト>

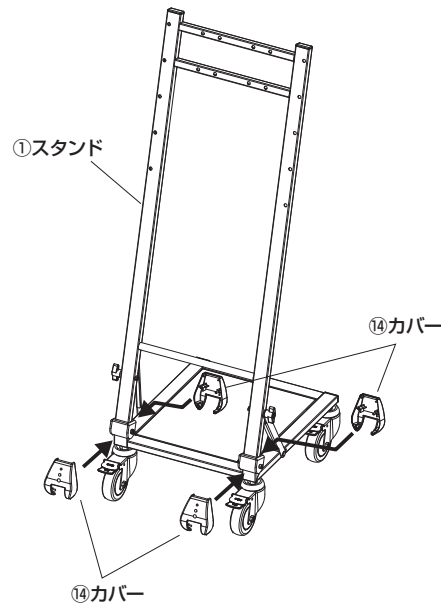


1. スタンドにキャスターを取付けます。

- ① スタンドにキャスターを取付けます。
- ② スタンドを開きます。
- ③ ストッパーを起し、ノブボルトで止めます。

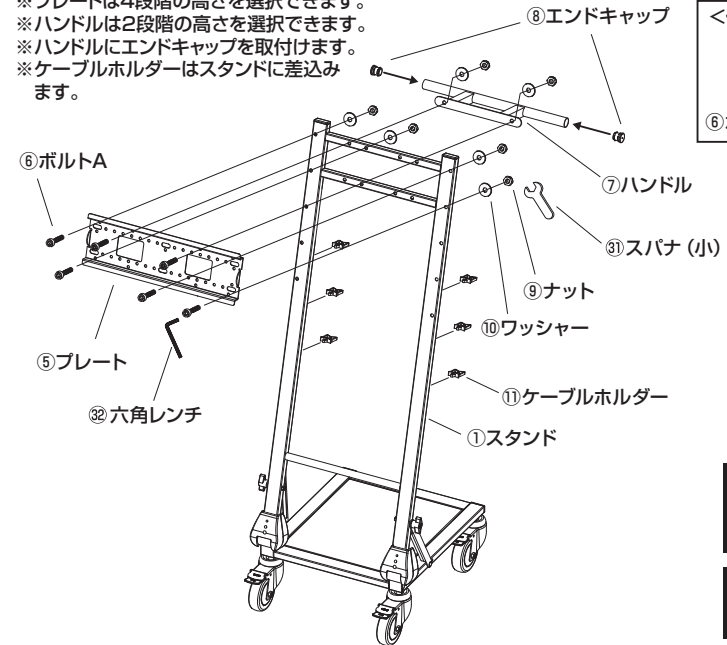


2. スタンドにカバーを取付けます。

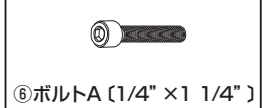


3. スタンドにプレートとハンドルを取付けます。

- ※プレートは4段階の高さを選択できます。
- ※ハンドルは2段階の高さを選択できます。
- ※ハンドルにエンドキャップを取付けます。
- ※ケーブルホルダーはスタンドに差込みます。



<使用ボルト>



<注意>
※ボルトはしっかりと
締付けてください。

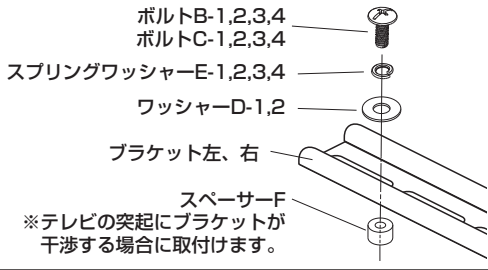
※1ヶ月に1度ナットを
締め付けてください。

4.ブラケットをテレビの裏面に取付けます。

<注意>

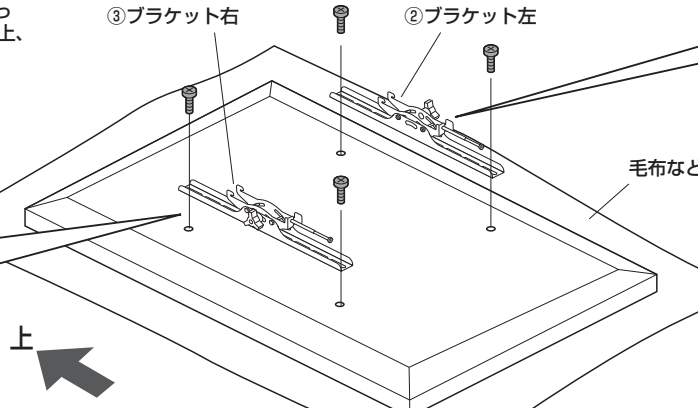
- ・毛布などを下に敷き、テレビへの傷や破損に十分ご注意ください。
- ・テレビに付属しているスタンド類は取外してください。
- ・スタンド類の取外し方法はテレビの取扱説明書をご参照ください。

※付属のボルトが最後まで締まらない、またボルトが少ししか回っていないなど、ボルトが合わない場合は、強度に十分ご注意の上、市販の適切なサイズのボルトをご用意ください。

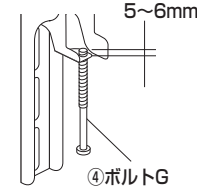


<注意>

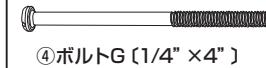
- ※転倒防止の為、取付けるテレビは、縦向きは46型まで、横向きは、32型以下にしてください。



ボルトGは先端が5~6mm出るようにします。



<使用ボルト>

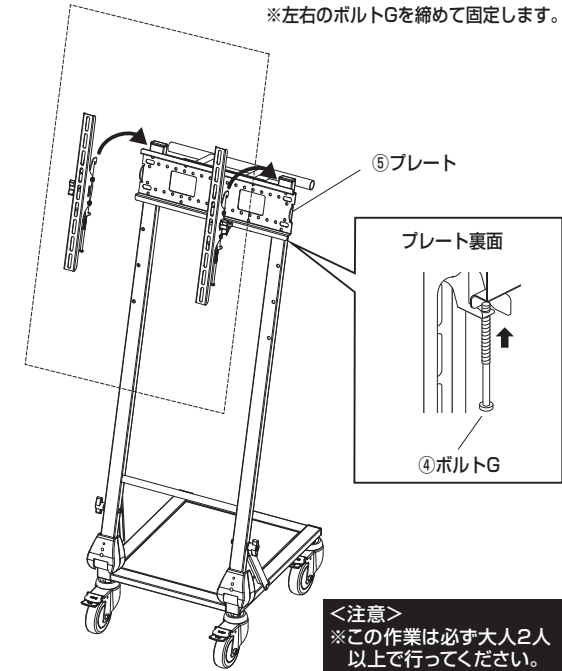


<注意>

ボルトが長すぎるとテレビを破損する場合があります。また、ボルトが短すぎるとテレビがしっかりと固定できず脱落する恐れがあります。取付けに適したボルトの長さは各テレビによって異なります。必ずテレビの取扱説明書や、メーカーへの問い合わせなどでご確認の上、適切な長さのボルトを使用してください。

5.テレビをプレートに取付けて完成です。

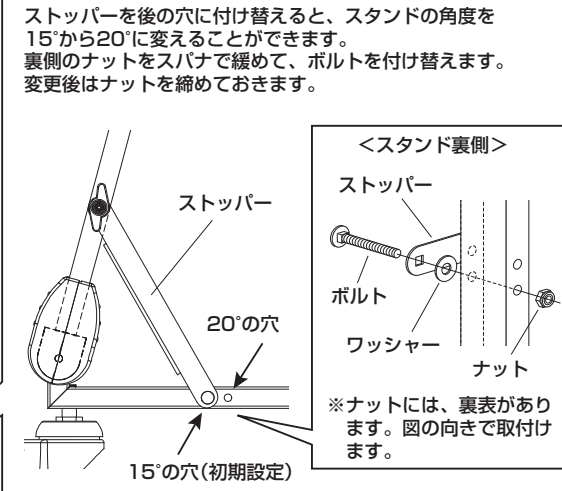
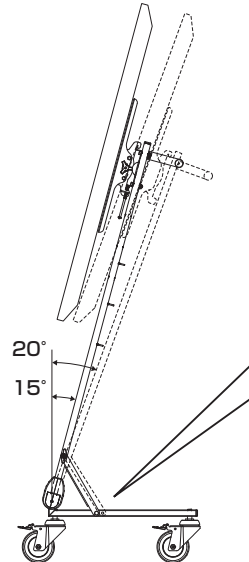
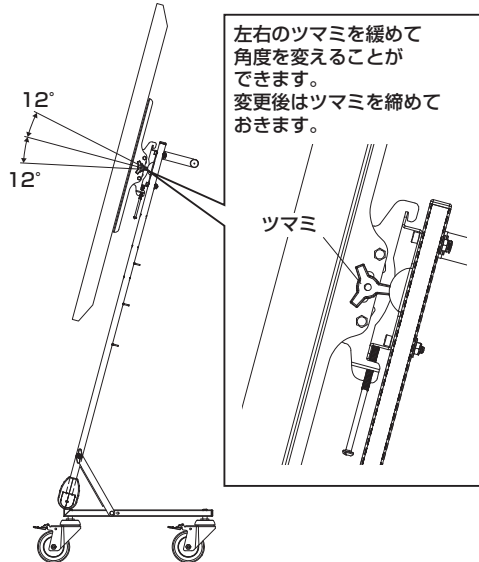
※左右のボルトGを締めて固定します。



<注意>

※この作業は必ず大人2人以上で行ってください。

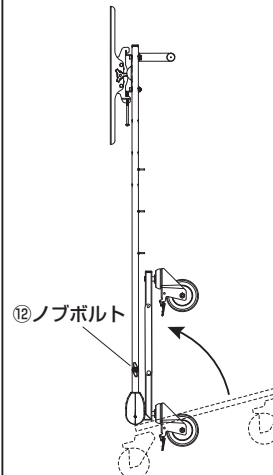
可動範囲と各部の調節方法



<注意>

※この作業は必ずテレビを降ろしてから行ってください。

※使用しない時は、ノブボルトを外しスタンドを折り畳むことができます。
※ノブボルトは紛失しないように、スタンドに取付けます。



使用上のご注意

- 【取扱上の注意】
- 製品の上に腰掛けたり、乗らないでください。
 - 加熱した鍋、湯沸かし器、アイロン等を直接置かないでください。
 - 直射日光またはストーブの熱、クーラーの風が当たる場所や高温、湿気及び乾燥の著しい場所を避けてください。
 - 必ず屋内の平坦で安定した場所で使用してください。
 - 物を乗せた状態で移動させないでください。
 - 著しい汚れを落とす場合は、薄めた中性洗剤を使用してください。
 - 用途以外で使用しないでください。
 - 分解、改造、修理をしないでください。
 - 部品を外したり、部品が外れたままで使用しないでください。
 - ボルト・ネジ類がゆるんだまま使用しないでください。
 - 耐荷重以上の重さの物を乗せないでください。

以上の点に注意して取扱ってください。

製品に関するお問い合わせ

製品の品質管理には細心の注意を払っていますが、万一、不都合な点や製品に関するお問い合わせなどございましたら、お問い合わせの販売店までお気軽にご相談ください。

BUAC/KTD&C

山陽トランスポート有限公司
店名: イーサプライ <https://www.esupply.co.jp>
岡山県倉敷市児島橋本町1861 TEL: 086-473-9152