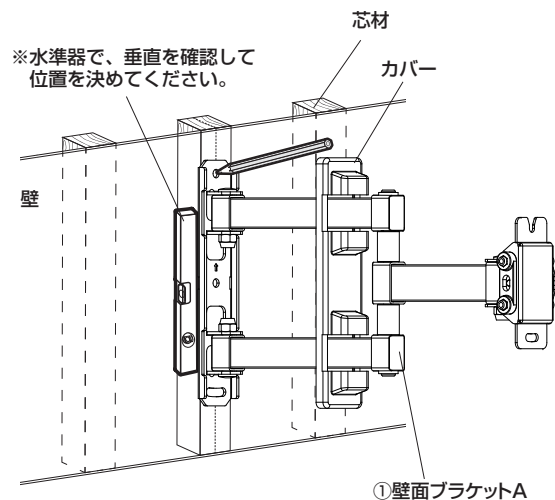


1. 壁面ブラケットを壁面に取付けます。(続き)

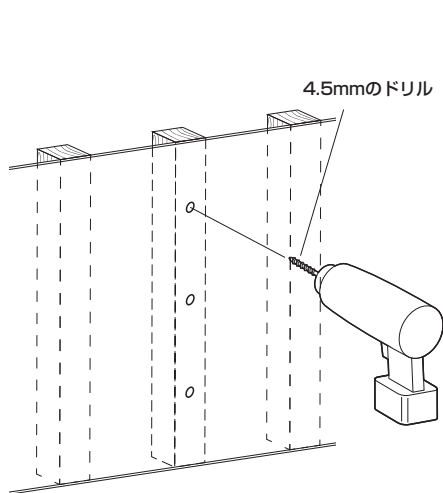
※必ずコンクリートの壁か、もしくは壁の内部に木製の芯材がある場所を取付けてください。壁面はディスプレイと本製品を合わせた荷重に長期間耐える十分な強度が必要です。

<木製の芯材がある壁への取付け>

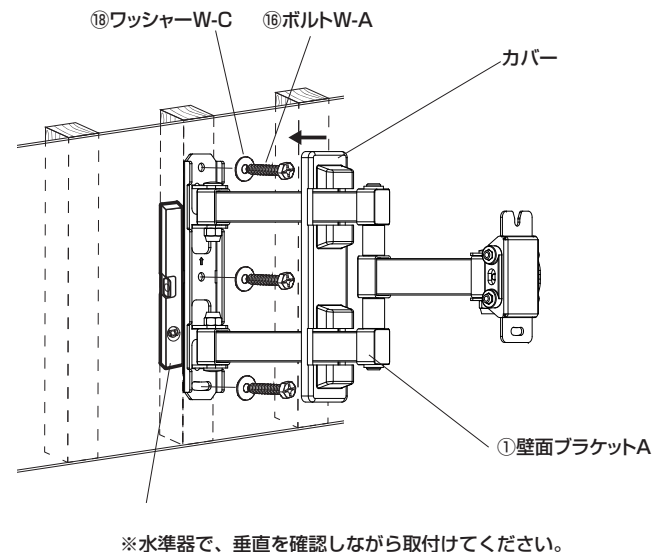
- 壁面ブラケットを設置する壁に当ててテンプレートにし、取付けの穴を開ける位置3カ所に印をつけます。
※最初にカバーを外します。



- ドリルを使い壁に印をつけた3ヶ所に直径4.5mm 深さ約55mmの下穴をあけます。



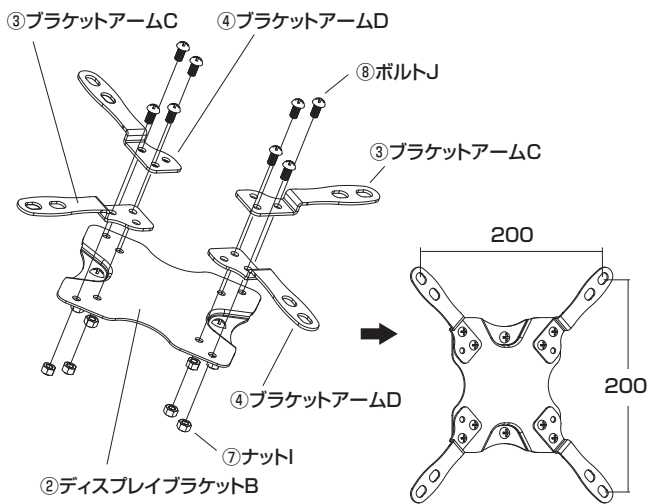
- ボルトW-Aで取付けます。
- カバーを壁に押し付けて元に戻します。



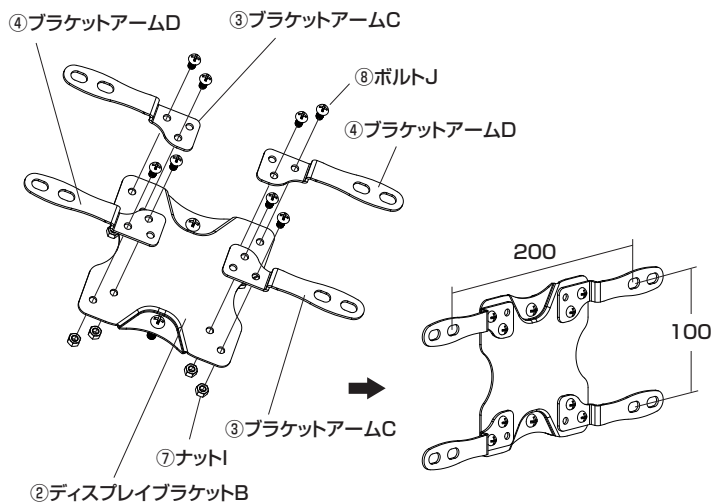
2. ブラケットアームCとDをディスプレイブラケットに取付けます。

<VESA取付け穴ピッチが200×200と200×100の場合>

<VESA取付け穴ピッチが200×200の場合>



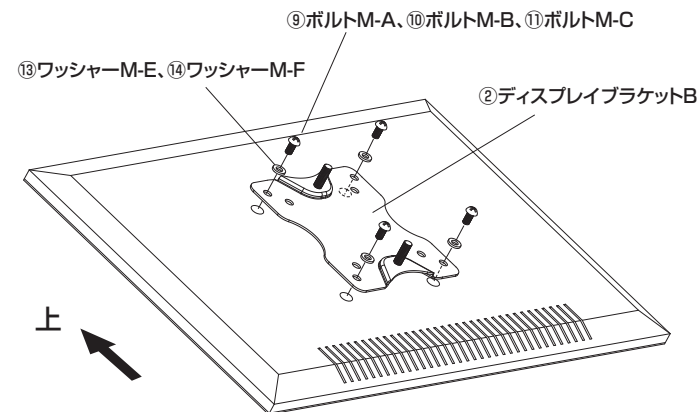
<VESA取付け穴ピッチが200×100の場合>



3. ディスプレイブラケットをディスプレイに取付けます。

<VESA取付け穴ピッチが75×75と100×100の場合>

※ボルトM-A、M-B、M-Cから適合するものを選びます。
※付属のボルトが最後まで締まらない、またボルトが少ししか回っていないなど、ボルトが合わない場合は、強度に十分ご注意ください。市販の適切なサイズのボルトをご用意ください。



3.ディスプレイブラケットをディスプレイに取付けます。(続き)

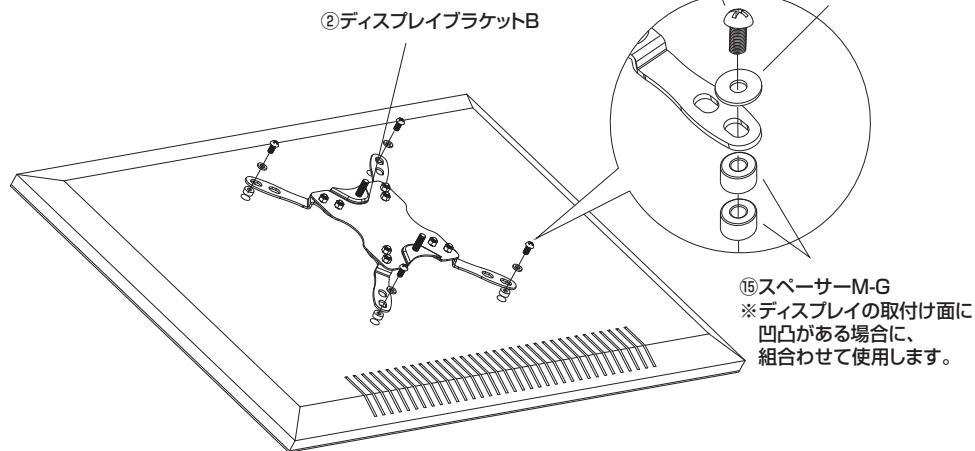
<VESA取付け穴ピッチが200×200と200×100の場合>

※ボルトM-A、M-B、M-C、M-Dから適合するものを選びます。
 ※付属のボルトが最後まで締まらない、またボルトが少ししか回っていないなど、ボルトが合わない場合は、強度に十分で注意の上、市販の適切なサイズのボルトをご用意ください。

⑨ボルトM-A、⑩ボルトM-B、
 ⑪ボルトM-C、⑫ボルトM-D

⑬ワッシャーM-E、
 ⑭ワッシャーM-F

⑮スペーサーM-G
 ※ディスプレイの取付け面に
 凹凸がある場合に、
 組合わせて使用します。

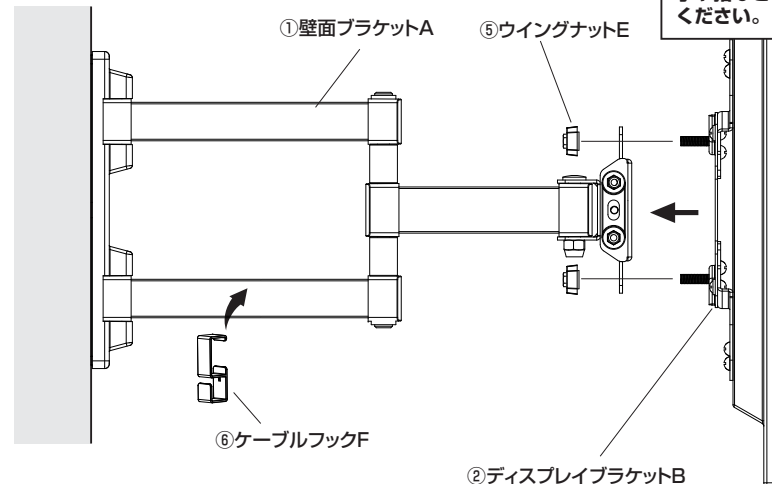


4.ディスプレイを壁面ブラケットに取付けて完成です。

※ディスプレイブラケットBを壁面ブラケットAに差込みウイングナットEで固定します。
 ※ケーブルフックFは壁面ブラケットAに取付けます。

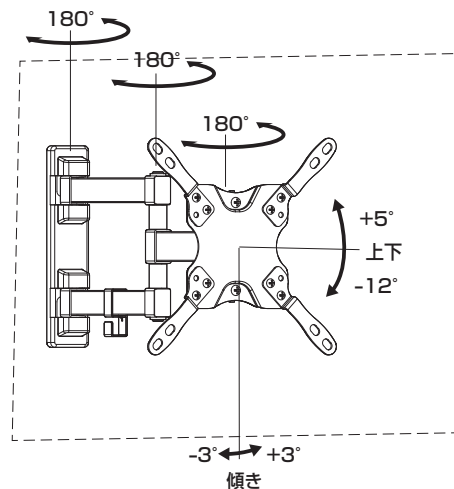
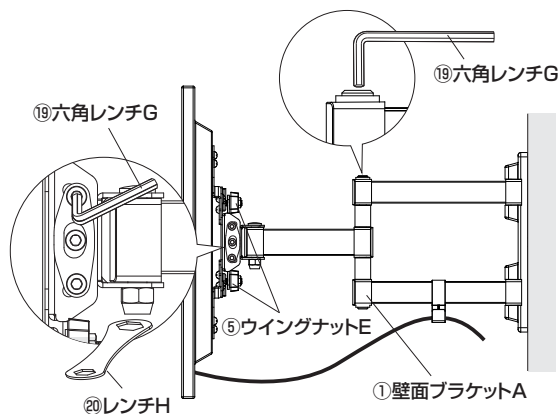
<注意>

この作業は必ず大人二人以上で行い、
 手や指などを挟まないようにご注意ください。



各部の固さや角度調節、及び可動範囲

※ディスプレイの角度調節の固さを壁面ブラケットのボルトとナットで調節できます。調整後はしっかりと締めてください。
 ※付属のレンチと六角レンチで調節してください。
 ※ウイングナットをゆるめると±3°の傾きの調整ができます。調整後はしっかりと締めてください。



使用上のご注意

- 必ずコンクリートの壁か、もしくは壁の内部に木製の芯材がある場所に取付けてください。壁面はディスプレイと本製品を合わせた荷重に長期間耐える十分な強度が必要です。
- 可動部分で指などはさまないように注意してください。
- 20kgを超える機器は取付けしないでください。
- 本製品を振動のある場所に設置しないでください。
- 用途以外で使用しないでください。
- 部品が外れたままで使用しないでください。
- ボルト・ネジ類がゆるんだまま使用しないでください。
- 本製品を分解・修理・加工・改造はしないでください。
- 本製品に強い振動や衝撃、無理な力を与えないでください。
- 本製品を高温・多湿となる場所や、ホコリや静電気、油煙の多い場所で使用・保管しないでください。
- 本製品を水などの液体で濡らさないでください。また、濡れた手で触れないでください。
- お子様には本製品や付属品を触れさせないでください。
- 本製品のお手入れをする場合には、ベンジンやシンナーなどの揮発性有機溶剤が含まれているものは使用しないでください。
- 本製品の故障、またはその使用によって生じた事故や直接、間接の損害については弊社はその責を負わないものとします。あらかじめご了承ください。

以上の点に注意して取扱ってください。

製品に関するお問い合わせ

製品の品質管理には細心の注意を払っていますが、万一、不都合な点や製品に関するお問い合わせなどございましたら、お買い求めの販売店までお気軽にご相談ください。

BU/AG/KTD&C

山陽トランスポート有限公司
 店舗名: イーサプライ <https://www.esupply.co.jp>
 岡山県倉敷市児島橋田町1861 TEL: 086-473-9152