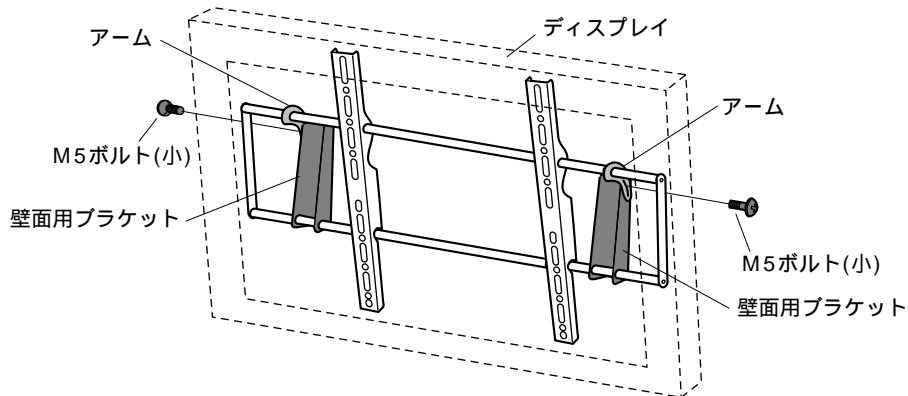


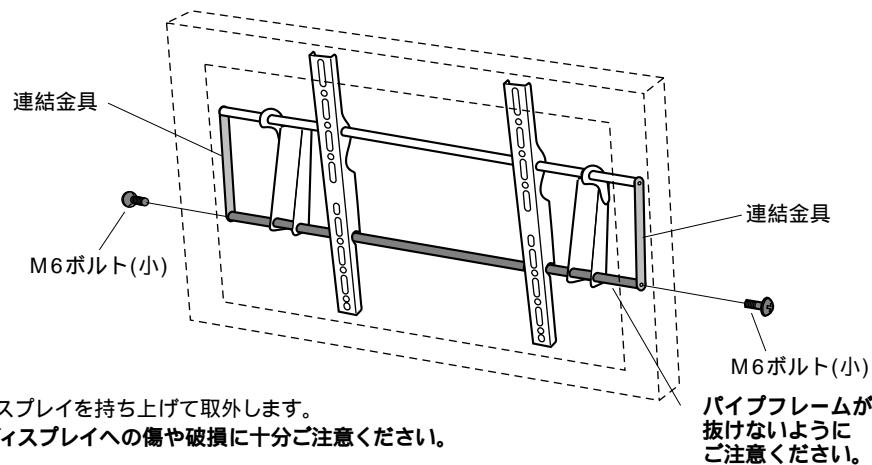
## 取外し方法

角度やボルトの調整、取外し、移動などは必ず専門の工事業者へご依頼ください。  
作業は必ず大人二人以上で行い、ディスプレイへの傷や破損に十分ご注意ください。

- ① アームを固定しているボルトを外します。  
ディスプレイから手をはなすと落下します。十分ご注意ください。



- ② 連結金具を固定している下側のボルトを外します。  
ディスプレイから手をはなすと落下します。十分ご注意ください。



- ③ ディスプレイを持ち上げて取外します。  
ディスプレイへの傷や破損に十分ご注意ください。

### 製品に関するお問い合わせ

製品の品質管理には細心の注意をはらっていますが、万一、不都合な点や製品に関するお問い合わせなどございましたら、お買い求めの販売店または下記当社までお申し付けください。

デザイン及び仕様については改良のため予告なしに変更することがございます。  
本書に記載の社名及び製品名は各社の商標又は登録商標です。

## サンワサプライ株式会社

岡山サプライセンター / 〒700-0825 岡山市田町1-10-1

☎086-223-3311 FAX.086-223-5123

東京サプライセンター / 〒140-8566 東京都品川区南大井6-5-8

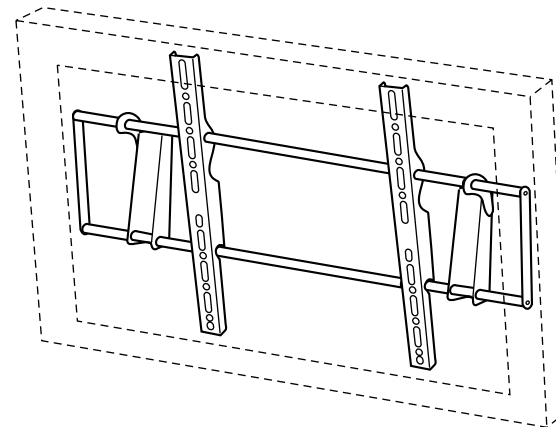
☎03-5763-0011 FAX.03-5763-0033

07/05/JMDaT



## 液晶・プラズマディスプレイ壁掛け金具(CR-PLKG1) 取扱説明書

この度は弊社製品をお買求めいただきましてありがとうございました。  
ご使用前にこの取扱説明書をよくお読みください。  
とくに「安全上のご注意」は必ずお読みになり、安全に正しくご使用ください。  
この取扱説明書はお手元に置き、いつでも確認できる様にしておいてください。



50型以下で重量58kg以下のフラットディスプレイ専用です。

### 必ずお守りください

本製品の取付けには特別な技術が必要ですので、  
必ず専門の取付け工事業者へご依頼ください。  
お客様による工事は一切行わないでください。

販売店様・工事業者様へ

取扱説明書をよく理解していただいたうえで取付けてください。

お客様の安全のため、専門的に壁面を診断のうえ、十分な強度を持つ最適な取付け方法を  
決めて取付けてください。

作業は必ず大人二人以上で行ってください。


取扱説明書で指定しているボルト類や固定具は全数を確実に取付けてください。


取付け不備や取扱い不備による事故や損傷については、当社は責任を負いません。

サンワサプライ株式会社

## 安全上のご注意 (必ずお読みください)


この取扱説明書の表示では、製品を安全に正しくお使いいただき、あなたや他の人々への危害や財産への損害を未然に防止するために、色々な絵表示をしています。その表示と意味は次のようになっています。内容をよく理解してから、本文をお読みください。


 この記号は「してはいけないこと(禁止)」を示しています。


 この記号は「必ず実行して欲しいこと(強制)」を示しています。


 この記号は「気をつけてほしいこと(注意)」を示しています。


## 取付け方法について


 **警告** 下記の内容を無視して誤った使い方をすると、人が死亡または重傷を負う可能性がある内容を示しています。


 50型以上、重量58kg以上のディスプレイを取付けしないでください。落下や破損、けがなど思わぬ事故の原因になります。


 専門の取付け工事業者以外は取付け工事を行わないでください。工事の不備により、落下や破損、けがなど思わぬ事故の原因になります。


 部品の改造をしないでください。破損した部品・ボルト類は使用しないでください。落下や破損、けがなど思わぬ事故の原因になります。

 指定しているボルト類や固定具は全数を確実に取付けてください。落下や破損、けがなど思わぬ事故の原因になります。


 必ず付属の部品をご使用のうえ、取付け手順を守ってください。落下や破損、けがなど思わぬ事故の原因になります。


 取付け作業は必ず大人二人以上で行ってください。落下や破損、けがなど思わぬ事故の原因になります。


 取付け作業中はディスプレイや周辺機器の電源を切り、電源プラグをコンセントから抜いてください。破損、感電など思わぬ事故の原因になります。


 部品やディスプレイに手や指などを挟まないようにご注意ください。


## 取付け場所について


 **警告** 下記の内容を無視して誤った使い方をすると、人が死亡または重傷を負う可能性がある内容を示しています。


 強度が不十分な壁面や垂直でない壁面、平面でない壁面には取付けしないでください。落下や破損、けがなど思わぬ事故の原因になります。


 振動の多い場所や、ドアや家具が当たるなどの力の加わる場所には取付けしないでください。落下や破損、けがなど思わぬ事故の原因になります。


 湿気、温度の高い場所や、屋外、油煙のあたる場所には取付けしないでください。火災、故障、感電など思わぬ事故の原因になります。


 エアコンの近くやほこりの多い場所には取付けしないでください。火災、故障、感電など思わぬ事故の原因になります。

 通風孔をふさぐような場所や、天井には取付けしないでください。火災、故障、感電または落下や破損、けがなど思わぬ事故の原因になります。


 壁面はディスプレイと本製品を合わせた荷重に長期間耐える十分な強度が必要です。落下や破損、けがなど思わぬ事故の原因になります。


 地震や予想される振動、外力にも十分耐えるように設計し、取付けてください。落下や破損、けがなど思わぬ事故の原因になります。


 必ず柱や梁などの堅牢な芯材で荷重を受けるように取付けてください。落下や破損、けがなど思わぬ事故の原因になります。

 壁面への取付けボルト類は付属してありますが、材質や強度によって不都合な場合があります。その場合は強度に十分ご注意のうえ、市販の適切なボルト・アンカー類をご用意ください。

 壁面にはディスプレイの重量の4倍の力に耐える強度が必要です。

 **注意** 下記の内容を無視して誤った使い方をすると、人が傷害を負う可能性または財産に損害が発生する可能性がある内容を示しています。

 各家屋によって壁面の構造や強度は異なります。工事業者様が専門的に壁面を診断のうえ、最適な取付け方法を決めて工事してください。

 本書に記載してある取付け方法は一例として参考にしてください。






 鉄柱や鉄骨には取付けできません。

## 取付け後のご使用について

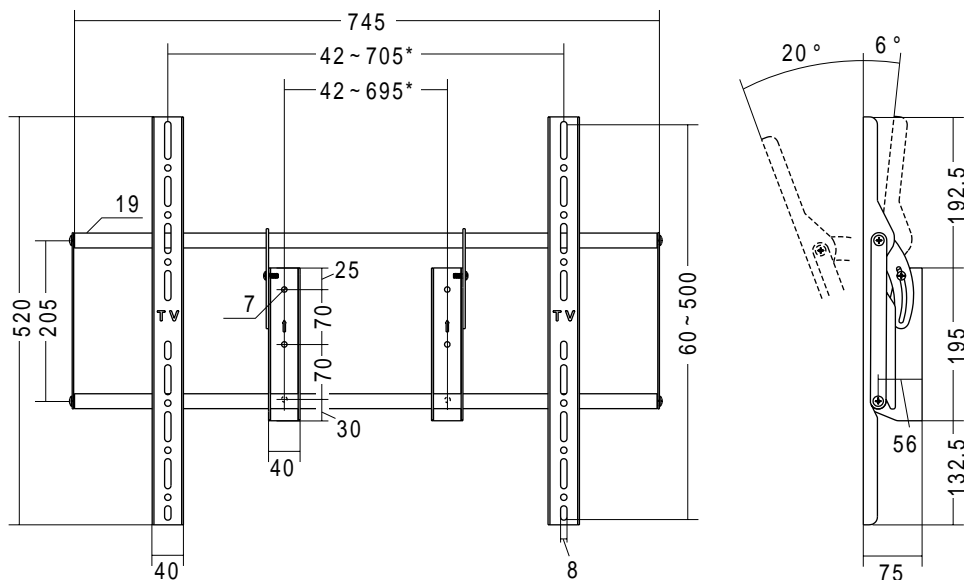


### 警告

下記の内容を無視して誤った使い方をすると、人が死亡または重傷を負う可能性がある内容を示しています。

-  ボルト類がゆるんだ状態で使用しないでください。  
落下や破損、けがなど思わぬ事故の原因になります。
-  ぶら下がったり、コードを引っ張るなど、荷重をかけないでください。  
落下や破損、感電、けがなど思わぬ事故の原因になります。
-  角度やボルトの調整、取外し、移動などは必ず専門の工事業者にご依頼ください。  
落下や破損、けがなど思わぬ事故の原因になります。
-  異常が発生した時は電源プラグを抜き、人が近寄れないよう処置をしてください。  
落下や破損、感電、けがなど思わぬ事故の原因になります。
-  お子様に触れさせないように十分ご注意ください。  
落下や破損、感電、けがなど思わぬ事故の原因になります。

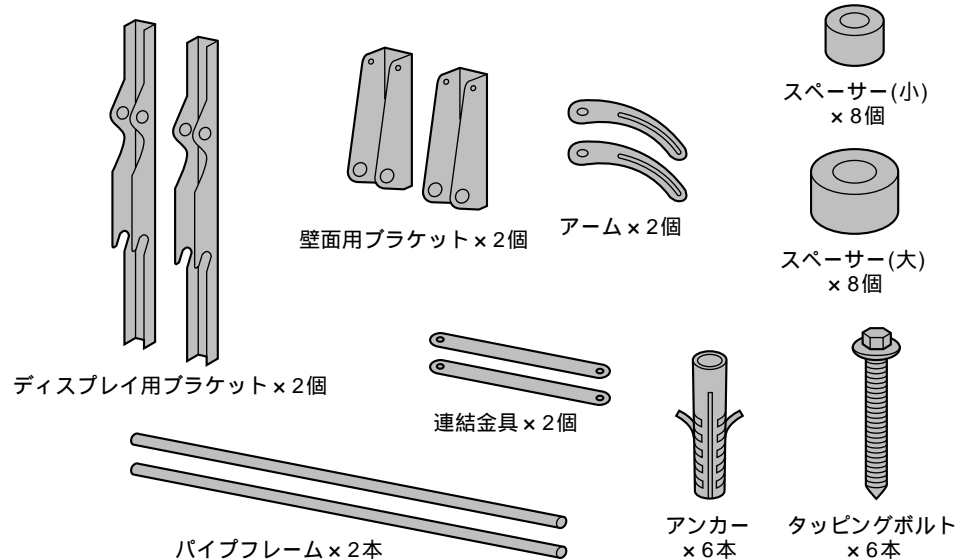
## 完成図



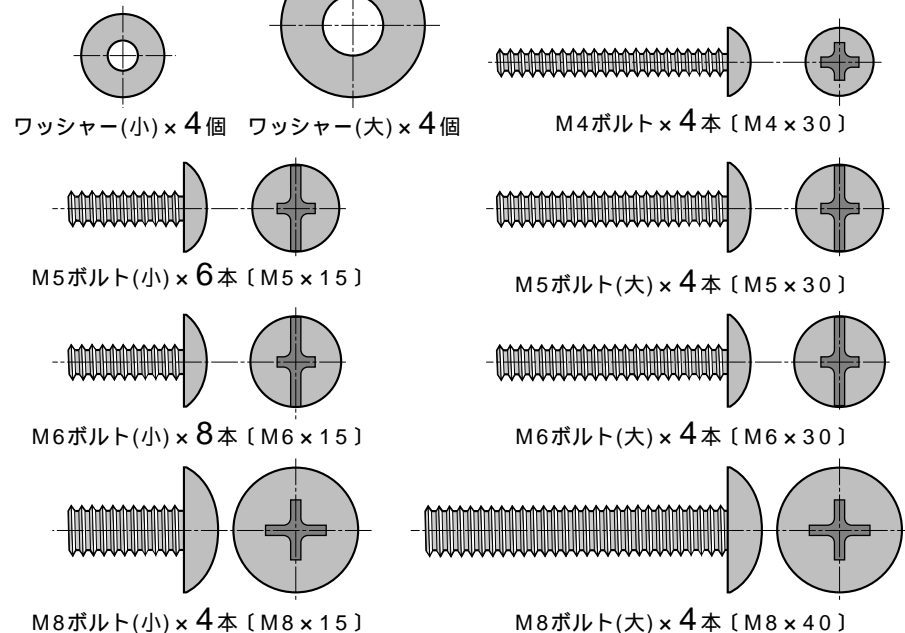
\*ディスプレイ用ブラケットと壁面用ブラケットがぶつかる位置には取付けできません。

## 梱包部品

パッキングケースの中には下記の部品が入っています。



### 取付けボルト



## 取付けの前に

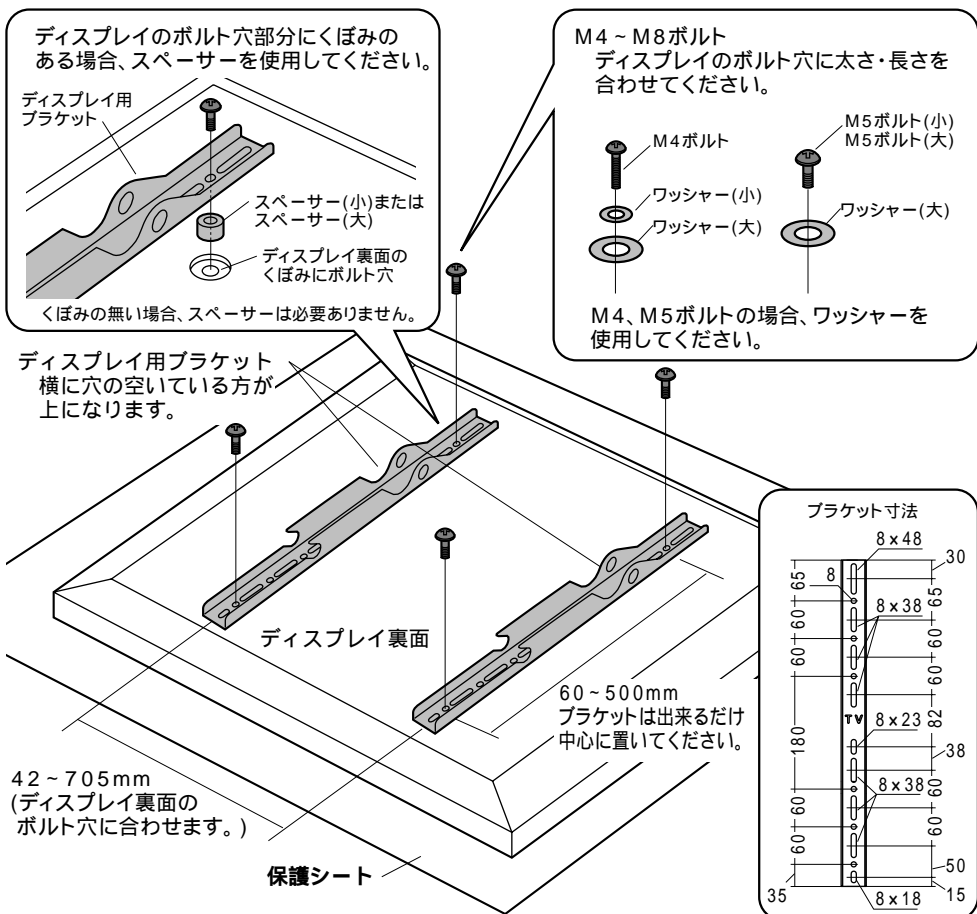
アンテナや周辺機器との接続に必要なコード類は長さや配線方法を事前に計画・準備をしてください。取付けた後からでは、ディスプレイの形状や取付け場所によって、接続や配線が困難な場合があります。

各家屋によって壁面の構造や強度は異なります。本書に記載してある取付け方法を参考にして、**工事業者様が専門的に壁面を診断のうえ、十分な強度を持つ最適な取付け方法を決めて工事してください。**

## 取付け方法

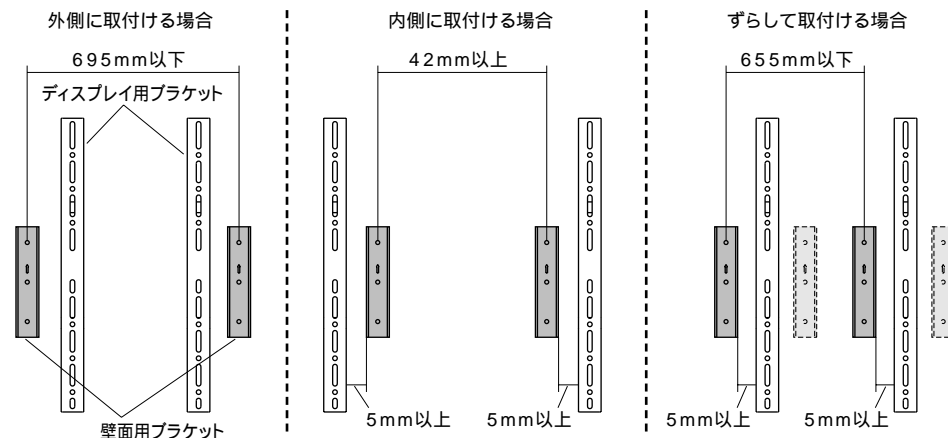
### 1. ディスプレイ用ブラケットをディスプレイ裏面に取付けます。

毛布などの保護シートを下に敷き、ディスプレイへの傷や破損に十分ご注意ください。  
ディスプレイに付属しているスタンド類は取外してください。スタンド類の取外し方法はディスプレイの取扱説明書をご参照ください。  
ボルトが最後まで締まらない、またはボルトが少ししか回っていないなど、**ボルトが合わない場合は強度に十分ご注意ください、市販の適切なボルト類をご用意ください。**



### 2. 壁面用ブラケットを壁面に取付けます。

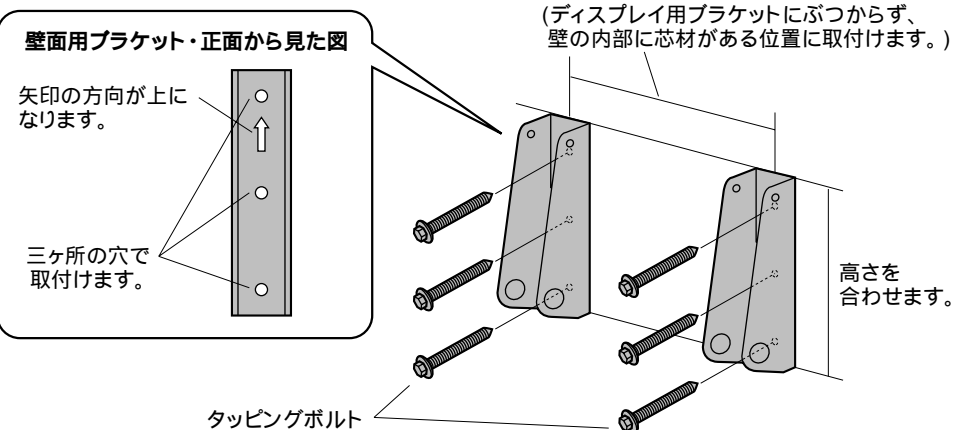
ディスプレイ用ブラケットとぶつからない位置に取付けてください。



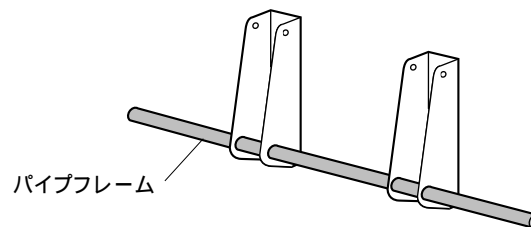
#### ① 木製・石膏ボードの壁に設置する場合

**必ず壁の内部に芯材がある部分に取付けてください。**  
壁面はディスプレイと本製品を合わせた荷重に長期間耐える十分な強度が必要です。

#### ① タッピングボルトで壁面用ブラケットを固定します。



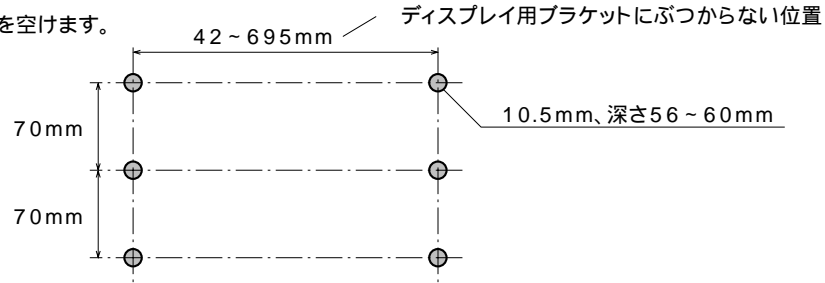
#### ② パイプフレームを壁面用ブラケットに差し込みます。



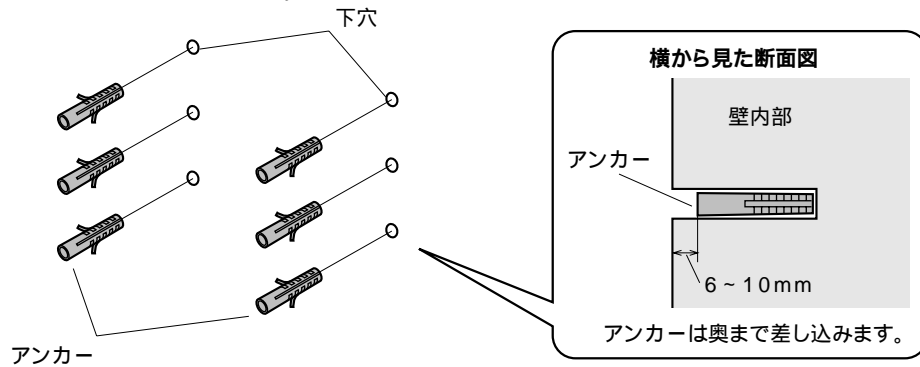
② コンクリートの壁に設置する場合

壁面はディスプレイと本製品を合わせた荷重に長期間耐える十分な強度が必要です。

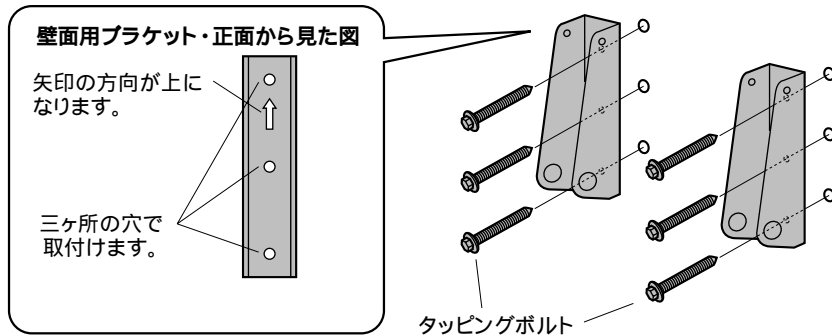
① 壁に下穴を開けます。



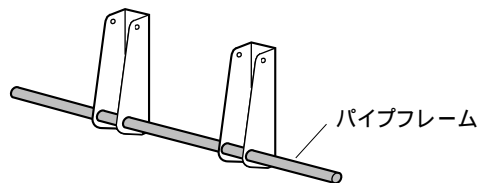
② 下穴にアンカーを差し込みます。



③ タッピングボルトで壁面用ブラケットを固定します。

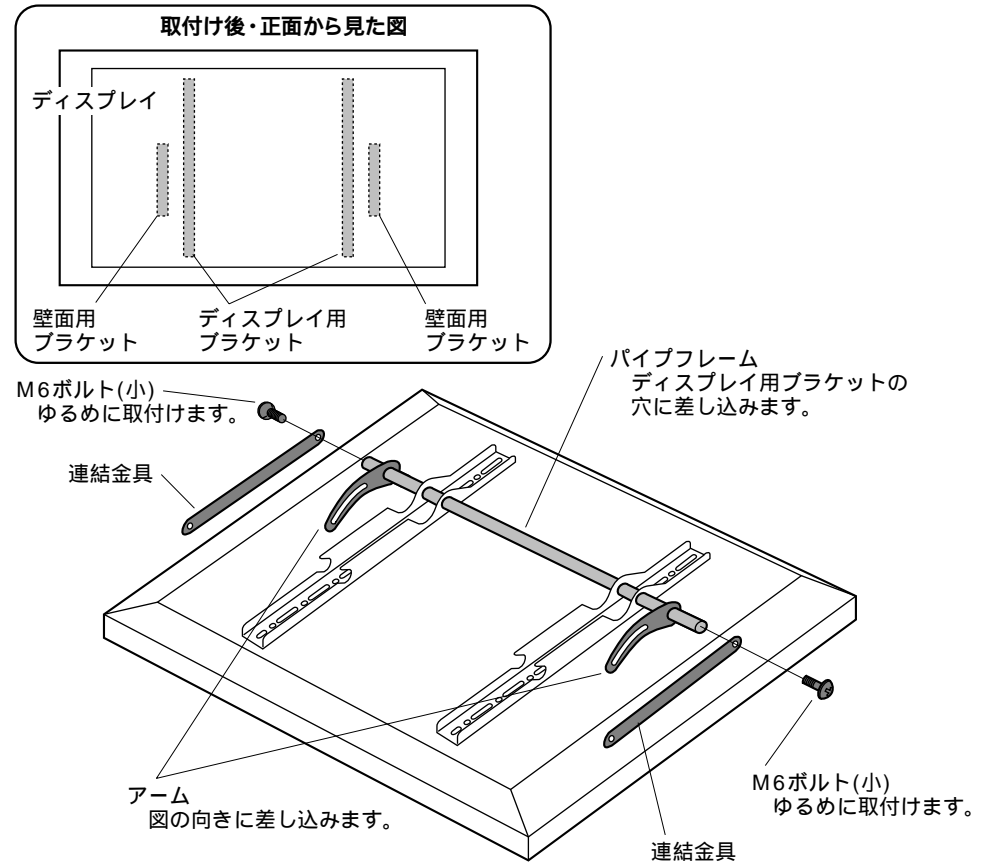


④ パイプフレームを壁面用ブラケットに差し込みます。

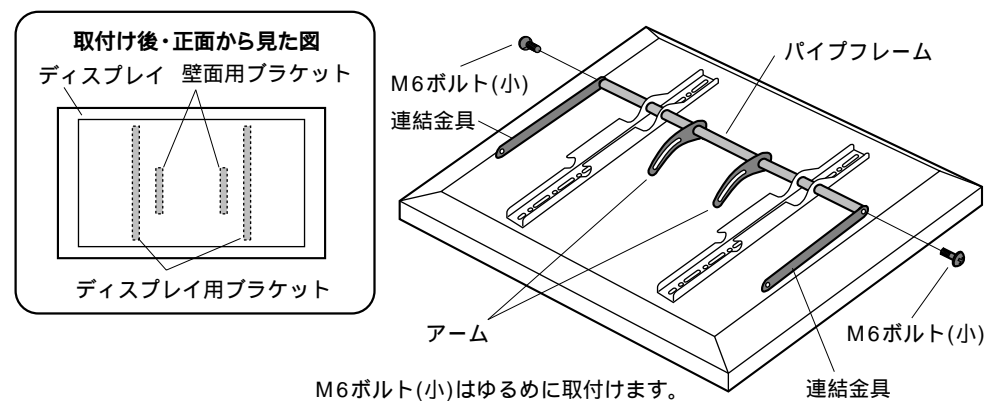


3. ディ스플레이用ブラケットにパイプフレーム、アーム、連結金具を取付けます。

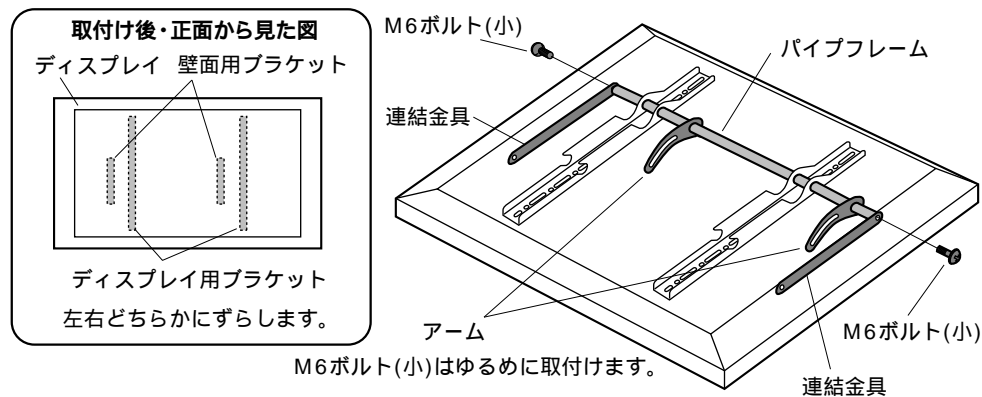
① 取付けた時、壁面用ブラケットがディスプレイ用ブラケットの外側にくる場合



② 取付けた時、壁面用ブラケットがディスプレイ用ブラケットの内側にくる場合

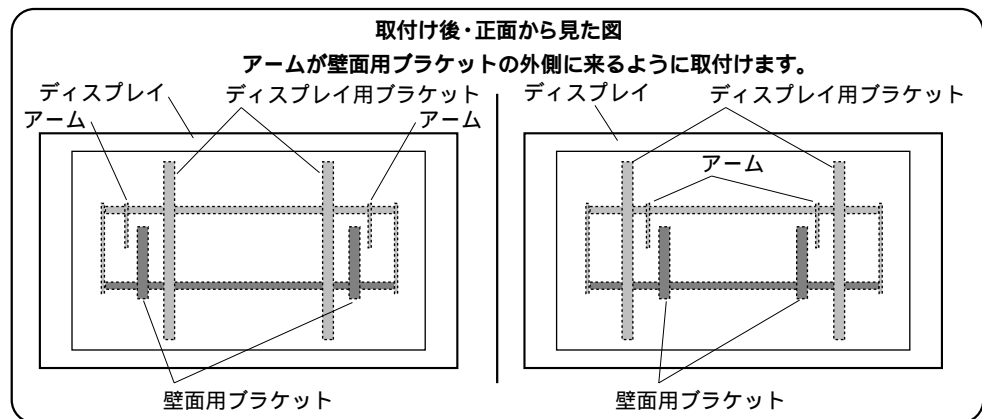


◎ 取付けた時、壁面用ブラケットの幅とディスプレイ用ブラケットの幅がほぼ同じ場合

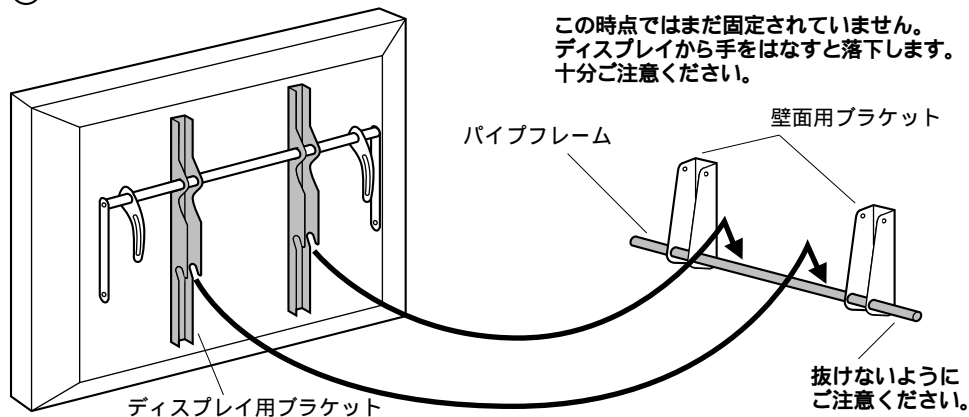


### 3. ディスプレイを壁面用ブラケットに取付けます。

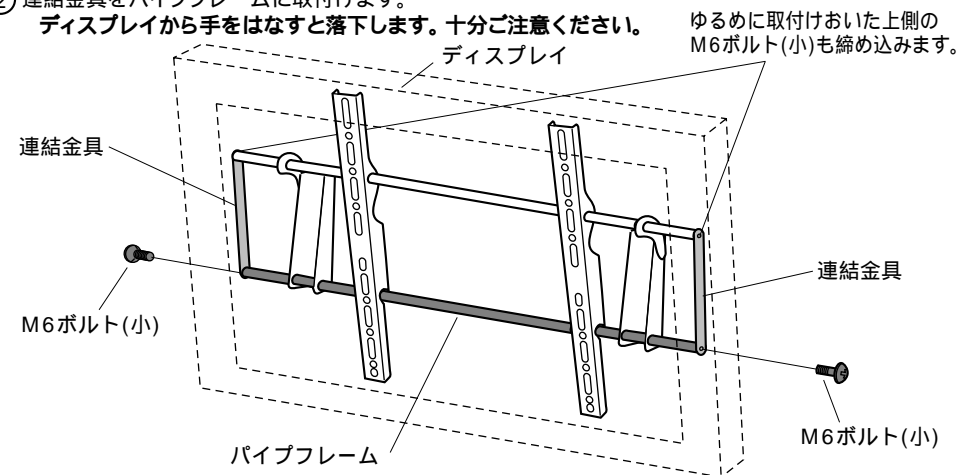
作業は必ず大人二人以上で行い、ディスプレイへの傷や破損に十分ご注意ください。



① 壁面用ブラケットのパイプフレームにディスプレイ用ブラケットを引っ掛けます。

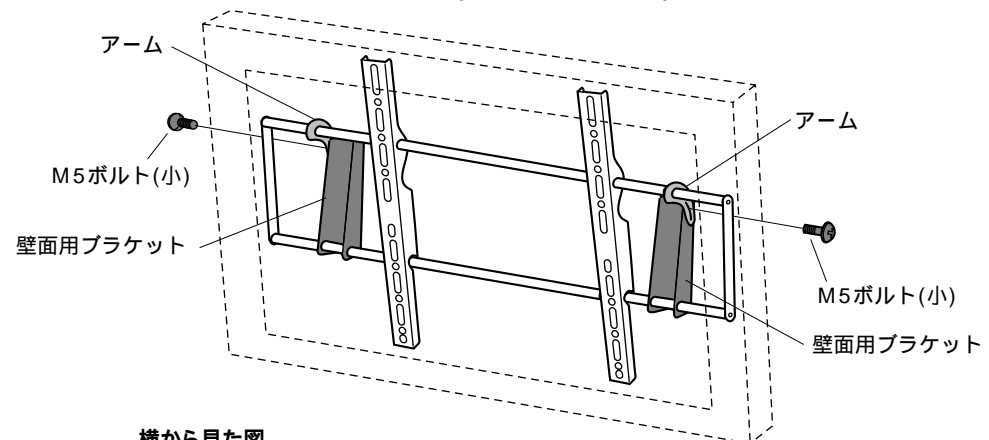


② 連結金具をパイプフレームに取付けます。  
ディスプレイから手をはなすと落下します。十分ご注意ください。



ゆるめに取付けおいた上側の  
M6ボルト(小)も締め込みます。

③ アームを壁面用ブラケットに取付けます。  
ディスプレイから手をはなすと落下します。十分ご注意ください。



横から見た図

