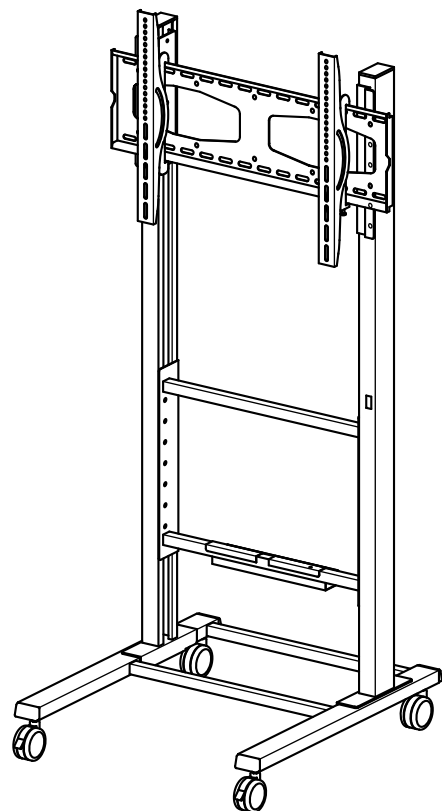


この度は、弊社製品をお買求めいただきましてありがとうございました。
 この製品は組立式になっております、パッキングケースの中に下記の部品が入っていますので確認の上、下記要領で組み立てて下さい。
 ご使用前に、製品の使い方と使用上の注意事項について書いた、説明書をよくお読みになり製品を末永くご使用いただくために、説明書を大切に保存して正しくお使い下さい。

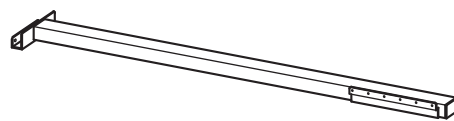
用意していただくもの・・・プラスドライバー
 手袋（組み立て時のケガ等を防ぐために必ず着用してください。）

完成図



組立て部品

A 梱包

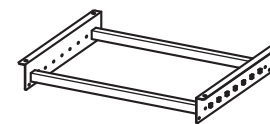


ポストフレーム (左・右) × 各 1 体

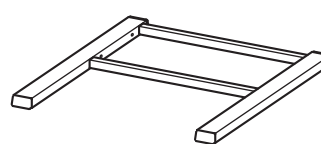


ディスプレイ壁掛け金具 × 1 セット

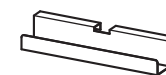
B 梱包



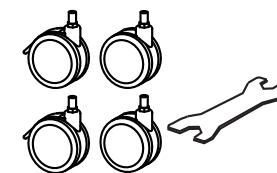
バックフレーム × 1 個



フットフレーム × 1 体



タップホルダー × 1 個

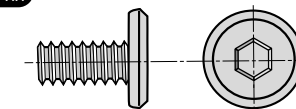


キャスターセット × 1 個

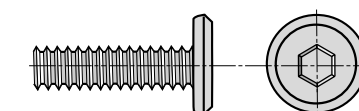


シリアルナンバーシール

使用小部品



ボルト A (M6x12) × 12 本

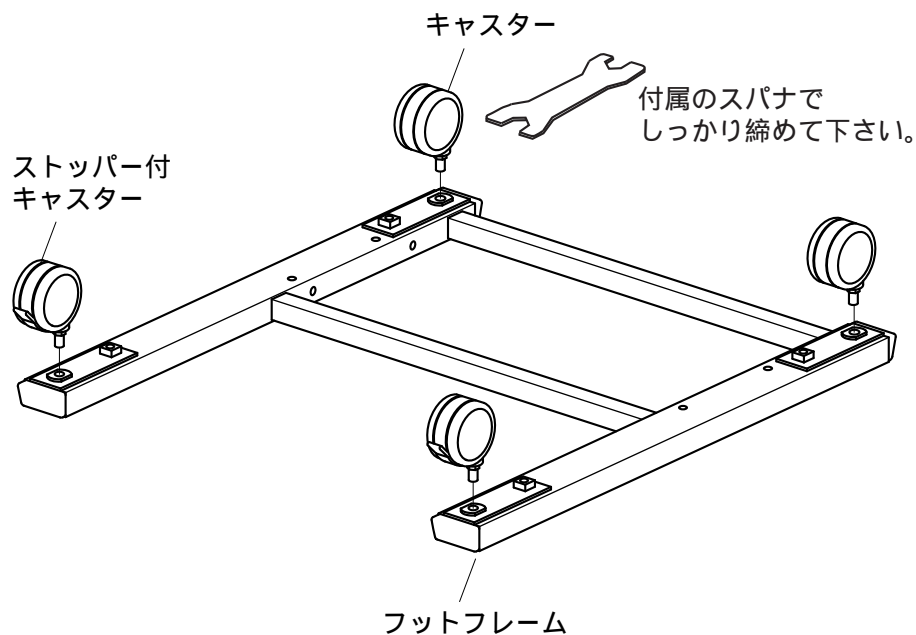


ボルト B (M6x20) × 8 本

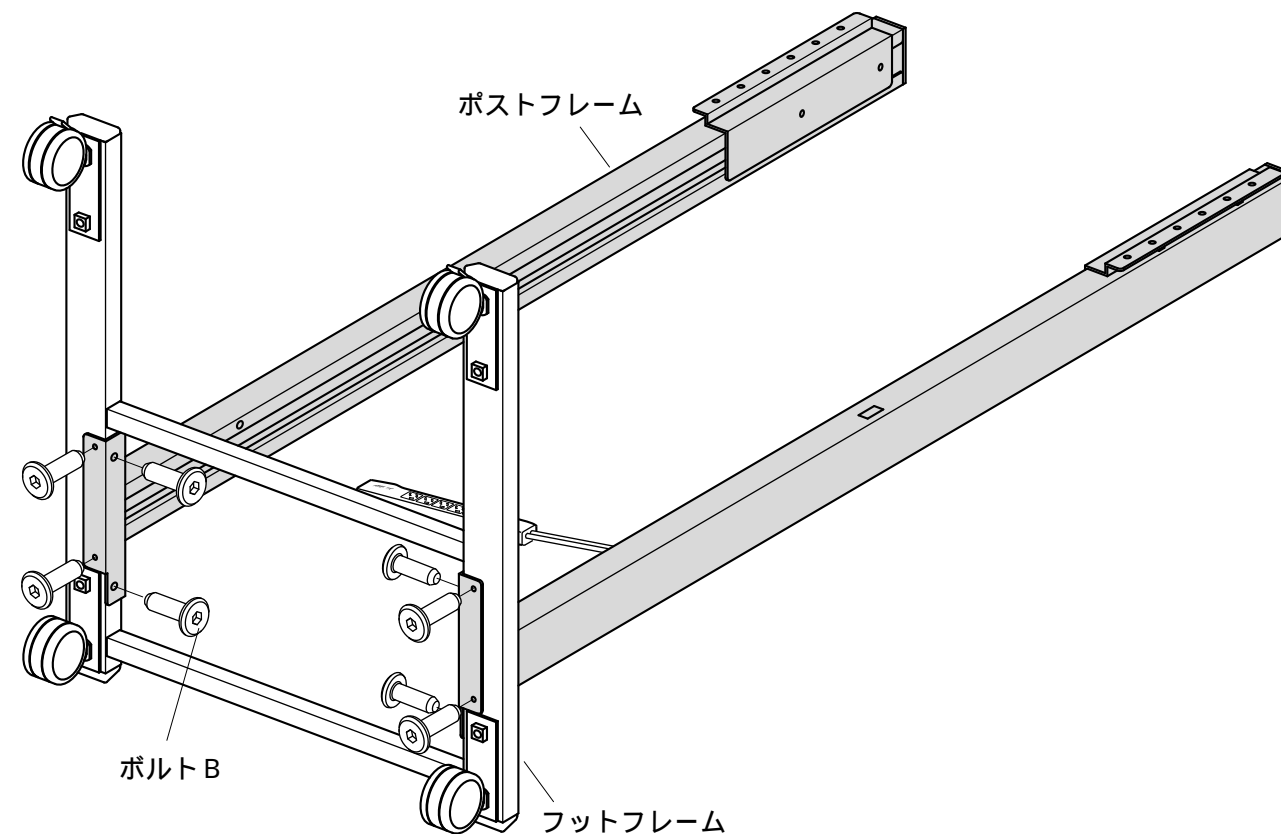


六角レンチ × 1 体
(4)

1 フットフレームにキャスターを取付けます。

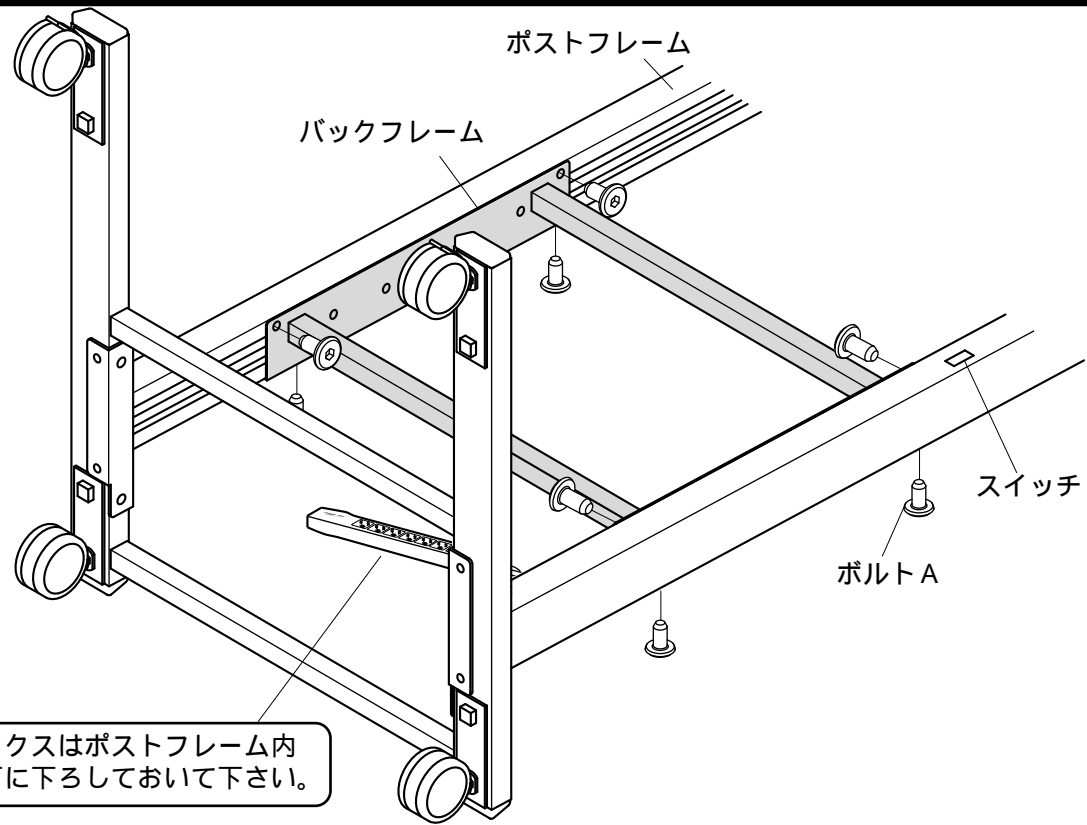


2 ポストフレームにフットフレームをボルト B で組み付けます。



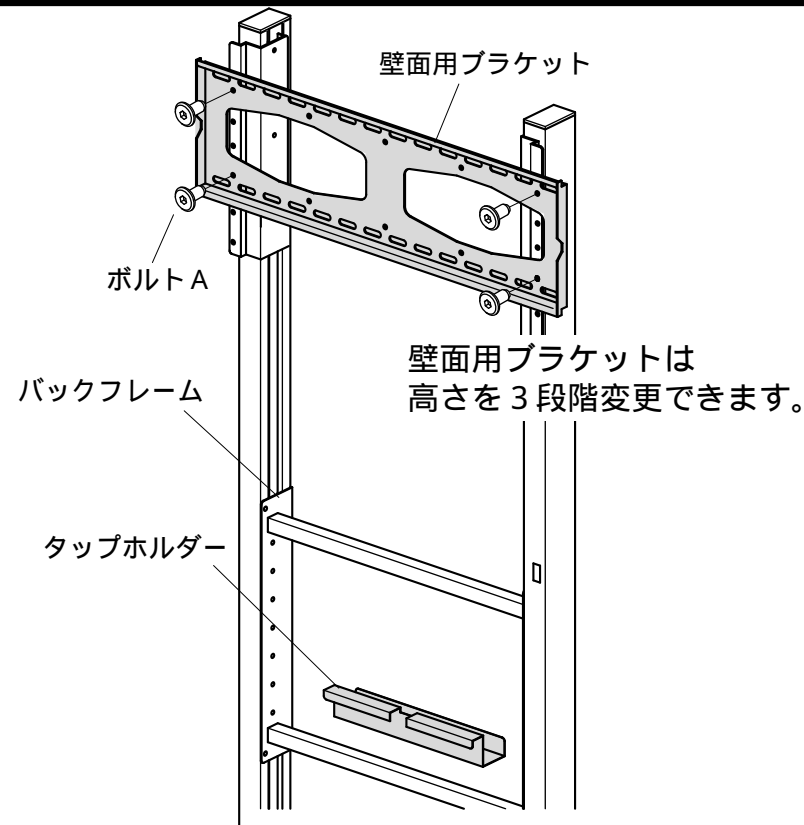
3

ポストフレームにバックフレームをボルトAで組み付けます。



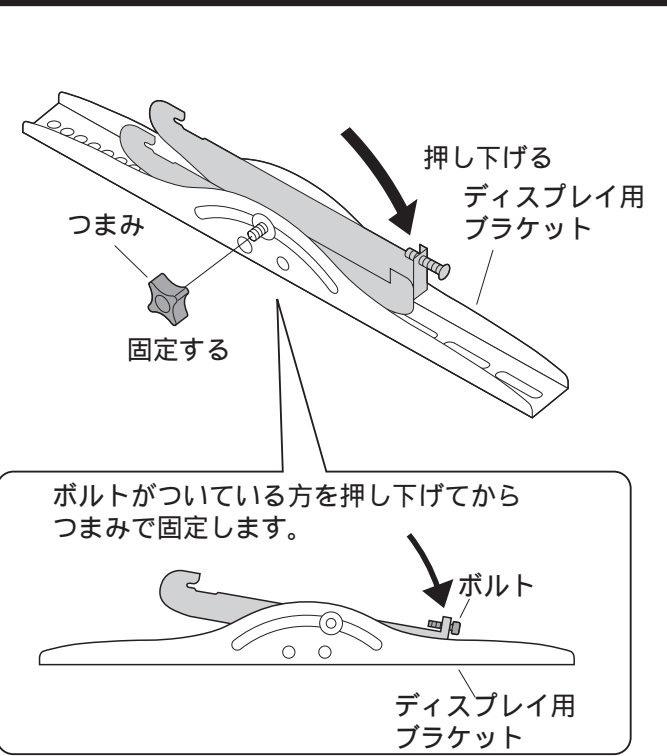
4

ポストフレームに壁面用ブラケットをボルトAで組み付けます。
バックフレームにタップホルダーを引っ掛けます。



5

壁面用ブラケットにつまみを取付けます。



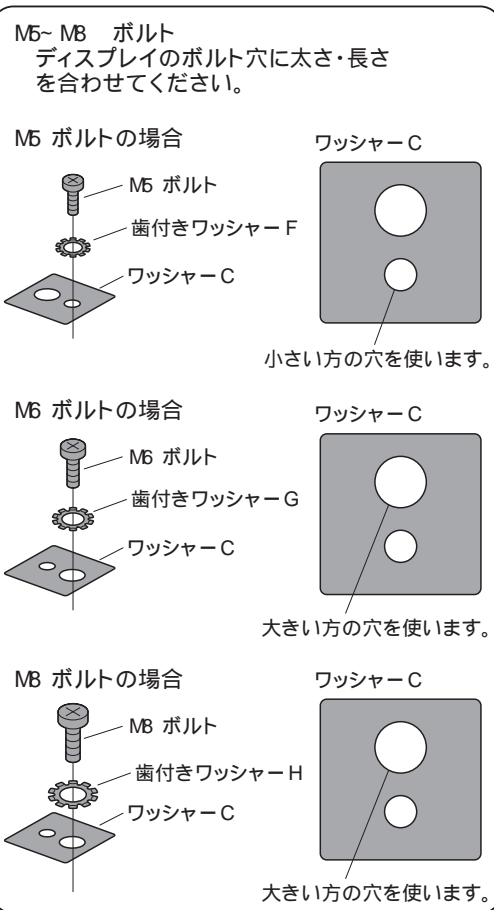
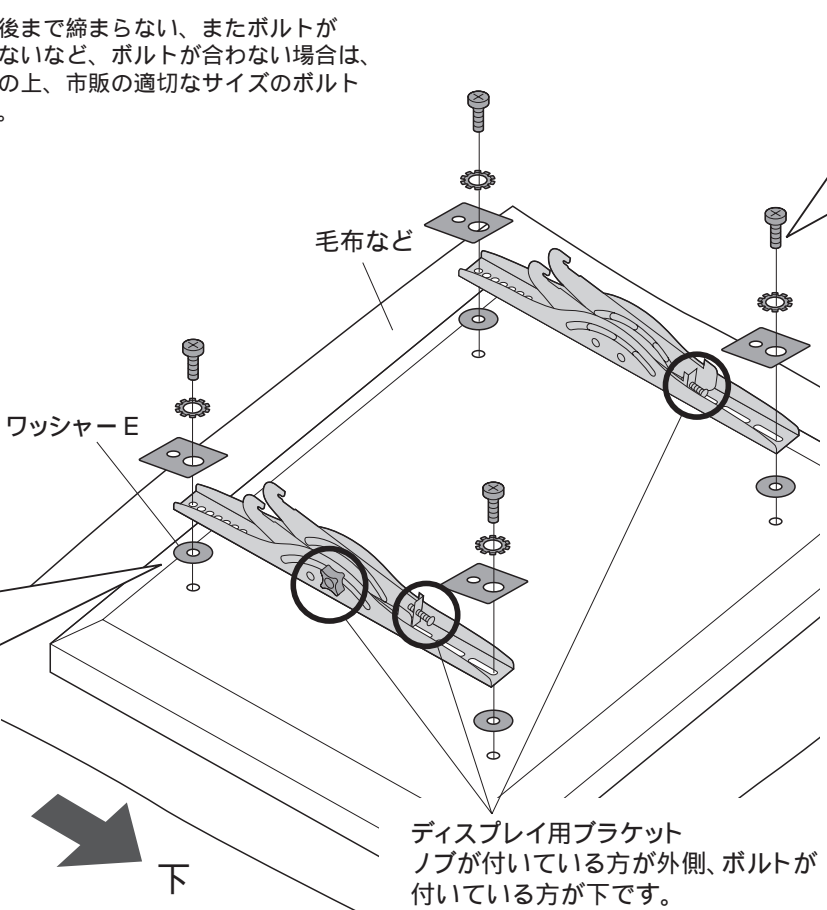
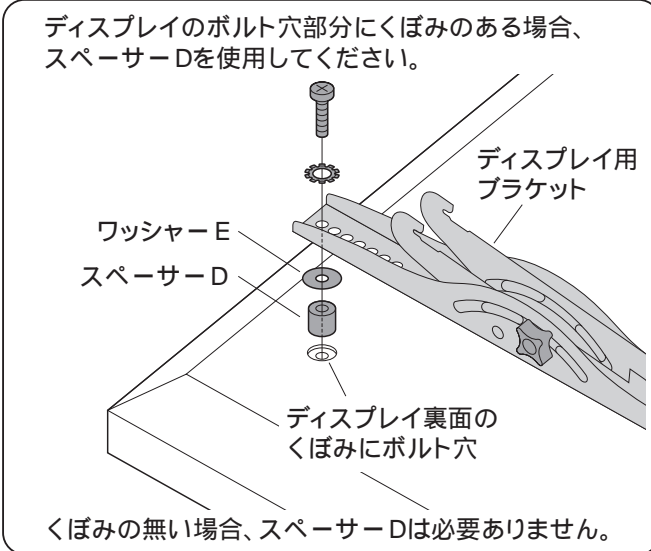
6

ディスプレイ用ブラケットをディスプレイの裏面に取付けます。

注意
毛布などを下に敷き、ディスプレイへの傷や破損に十分ご注意ください。

注意
ディスプレイに付属しているスタンド類は取外してください。スタンド類の取外し方法はディスプレイの取扱説明書をご参照ください。

付属のボルトが最後まで締まらない、またボルトが少ししか回っていないなど、ボルトが合わない場合は、強度に十分ご注意ください。市販の適切なサイズのボルトをご用意ください。



7 壁面用ブラケットにディスプレイ用ブラケットを取付けて完成です。

ディスプレイ用ブラケットの下図のボルトを緩めます。

壁面用ブラケットにディスプレイ用ブラケットを引っ掛けます。

ディスプレイ用ブラケットのボルトを締めます。

▲ 注意 ▲

この作業は必ず大人2人以上で行ってください。

20mm以上出す

ボルトが20mm以上出るまで緩めます。

ディスプレイ用ブラケット

壁面用ブラケット

ボルトを締めます。

ディスプレイの上下角度調節方法

つまみを回して緩めます。

任意の角度でつまみを回し、固定します。

緩める

つまみ

▲ 注意 ▲

つまみを緩めるとディスプレイが勢いよく動きます。可動部分に指など挟まないように十分ご注意ください。また、ディスプレイなどが破損しないように十分ご注意ください。

固定する

つまみ

▲ 注意 ▲

必ず両側のつまみを最後まで締めて確実に固定してください。締め付けがあまりいと、ディスプレイが脱落するなど、思わぬ事故の原因となります。

安全の為に注意していただく点

- ▲ ディスプレイは4つのボルトしっかりと固定してください。
 - ▲ 可動部分で指をはさまないように気を付けてください。
 - ▲ ディスプレイの調整は必ず両手で行い、片手での使用はおやめください。
 - ▲ 本製品を振動のある所に置くのはさけてください。
 - ▲ 60kgを超えるディスプレイは取付けしないでください。
 - ▲ 室温の元で操作してください。
 - ▲ 2ヶ月毎を目安に、ボルトを締め直してください。
- 以上の点に注意して取扱ってください。