



この度は、弊社製品をお買求めいただきましてありがとうございました。
本製品は組立式になっておりますので、下記の詳細で組立ててください。
パッキングケースの中には、下記の部品が入っています。

**組立説明書は組立て後も
大切に保管してください。**

この製品を第三者に貸し出すときは、この説明書も共に
貸し出し、よく読んでから使用するようご指導ください。

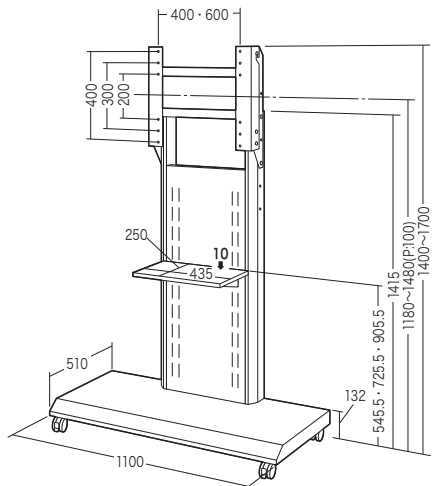
★用意していただくもの・・・
手袋（組立て時のケガ等を防ぐために必ず着用してください）
プラスドライバー、毛布

完成図

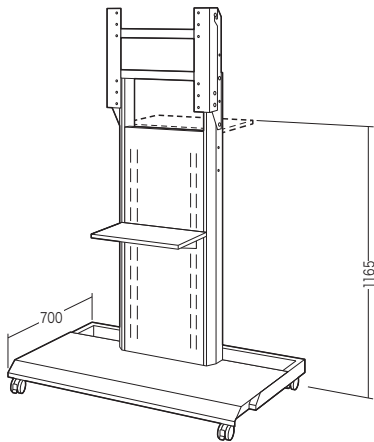
※本製品は非常に大きな部品や重い部品を含みます。
周囲の環境に十分ご注意の上、作業は必ず
大人3人以上で行ってください。

※このデスクは組立て方法によって下図の様に2通りの
使い方ができます。用途に合わせて組立ててください。

背面を壁に付けて設置する場合

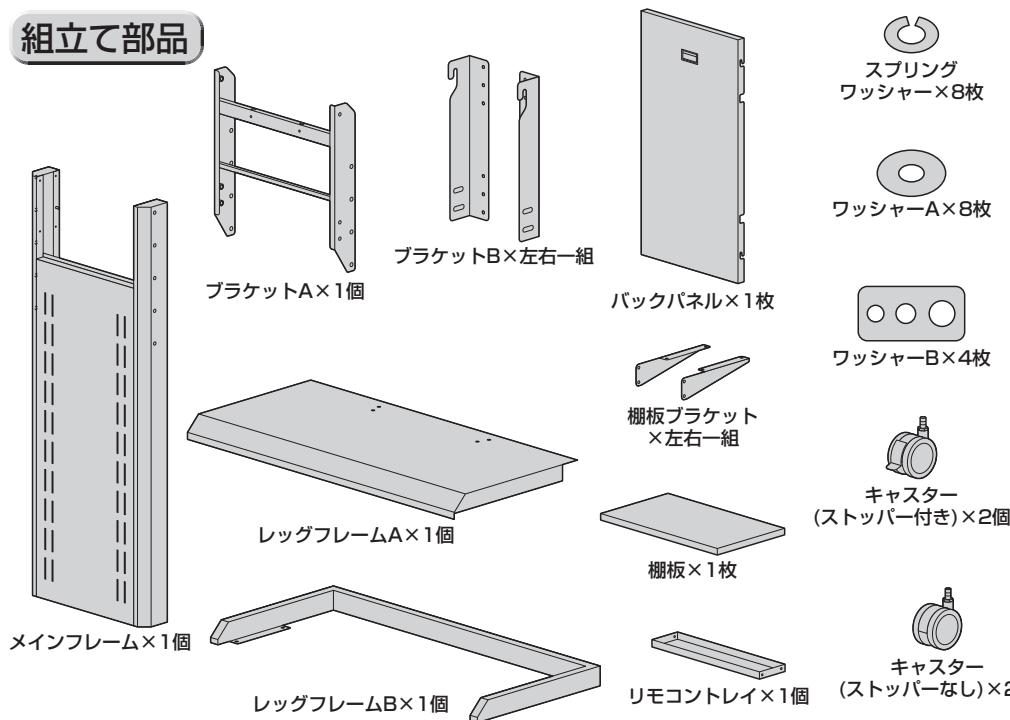


背面を壁に付けずに設置する場合

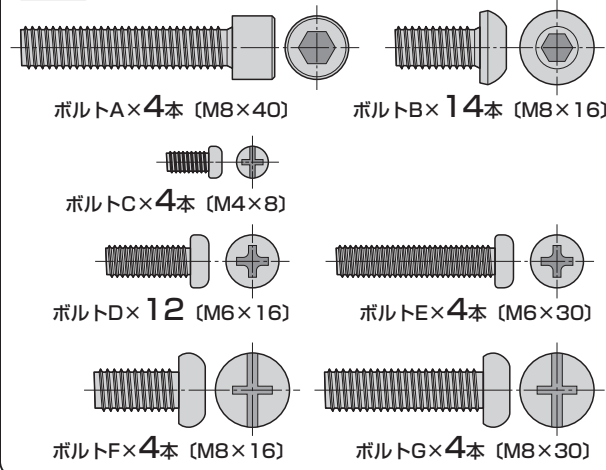


総耐荷重 80kg (60kg以下のディスプレイを取付け可能)

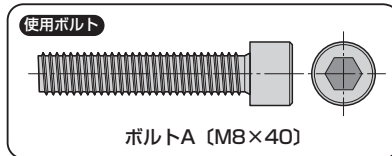
組立て部品



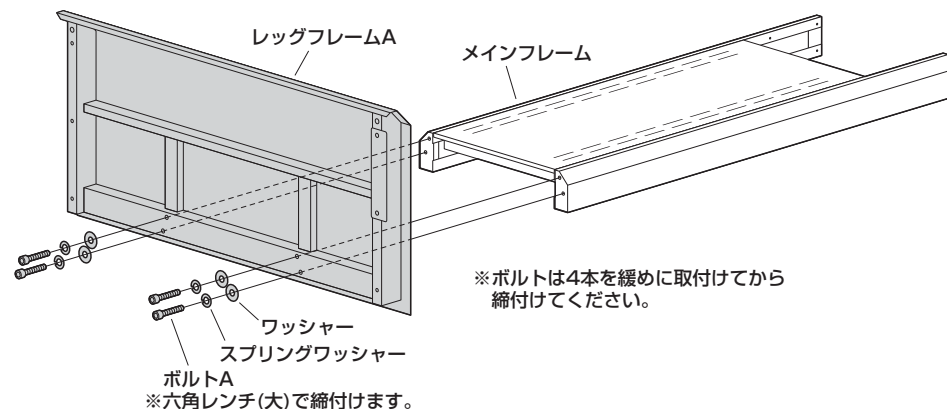
使用ボルト



1 メインフレームにレッグフレームAを取付けます。



▲注意▲
レッグフレームは重量のある部品です。
足の上に落としたり、指をはさまないように
十分ご注意ください。



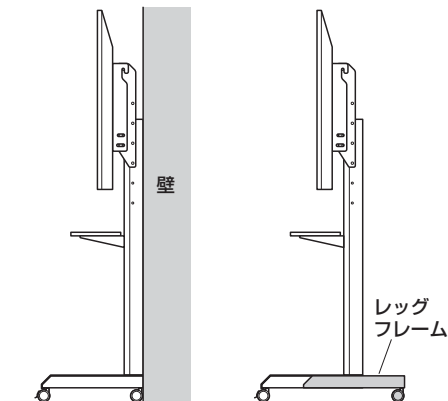
2 レッグフレームAにレッグフレームBを取付けます。

注意

本製品を壁に付けずに設置する場合は必ずレッグフレームを伸ばしてください。伸ばさずに使用すると転倒する恐れがあります。

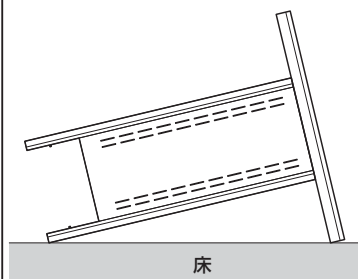
<壁に付けて設置>

<壁に付けずに設置>



①製品を下図の向きにします。

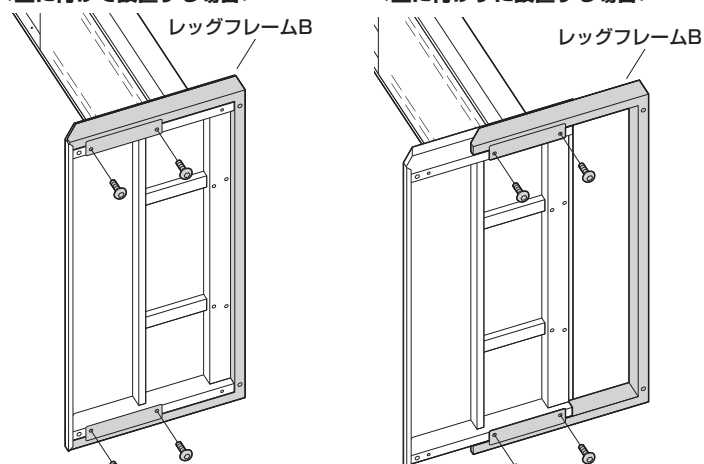
横から見た図



②レッグフレームAにレッグフレームBを取付けます。

<壁に付けて設置する場合>

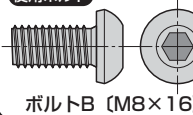
<壁に付けずに設置する場合>



ボルトB
※六角レンチ(小)を使用します。

ボルトB
※六角レンチ(小)を使用します。

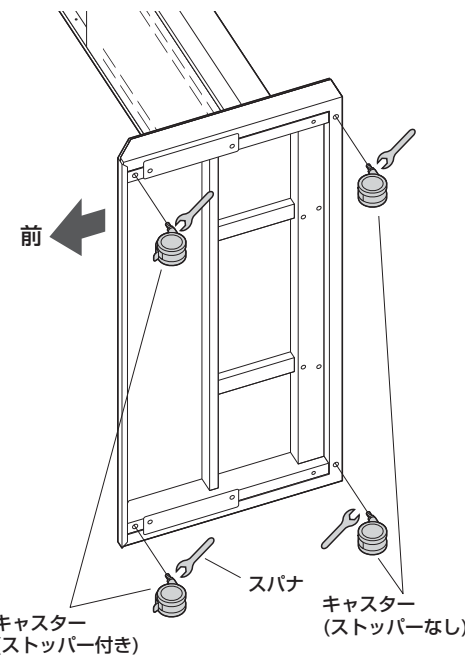
使用ボルト



ボルトB (M8×16)

3 レッグフレームにキャスターを取付けます。

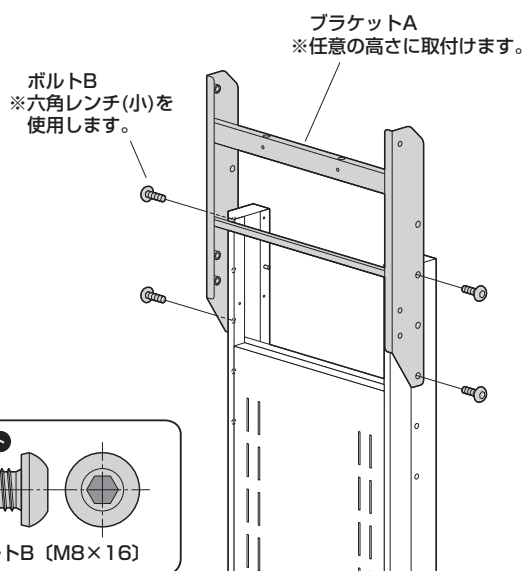
※キャスター(ストッパー付き)が前です。



4 レッグフレーム・メインフレームを起し、ブラケットAを取付けます。

注意

強度を確保するため、必ず1段目と3段目のねじ穴、又は2段目と4段目のネジ穴を使って取付けます。それ以外の取付け方はしないでください。



上から2段目と4段目で取付け

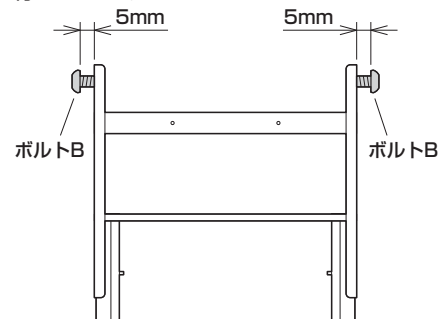
ブラケットA

上から1段目と3段目で取付け

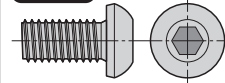
5 ブラケットAにボルトをゆるく付けます。

前から見た図

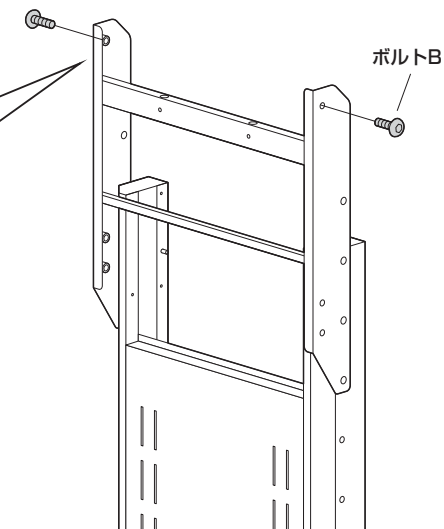
ボルトBは5mm程度の隙間が空くように付けておきます。



使用ボルト

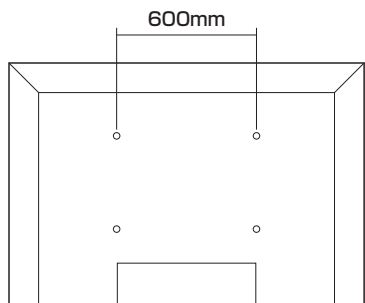


ボルトB (M8×16)



6 ディスプレイの背面にブラケットBを取付けます。

<取付け穴のピッチが600mmの場合>

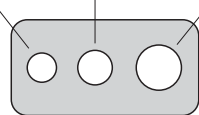


注意

ボルトが長すぎるとテレビを破損する場合があります。また、ボルトが短すぎるとテレビがしっかりと固定できず脱落する恐れがあります。取付けに適したボルトの長さは各テレビによって異なります。必ずテレビの取扱説明書や、メーカーへの問い合わせなどでご確認の上、取付けるボルトの長さを決めてください。

ワッシャーBの穴は使用するボルトに合った場所を使ってください。

M4ボルト穴 M6ボルト穴 M8ボルト穴



ボルトD、E、F、Gまたは市販の適切なボルト

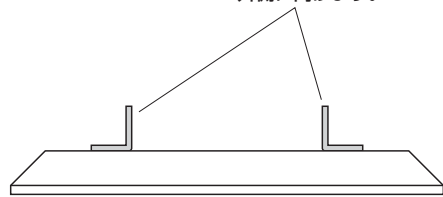
ワッシャーB

テレビ背面

前

上から見た図

ブラケットB
※外側に向けます。



注意

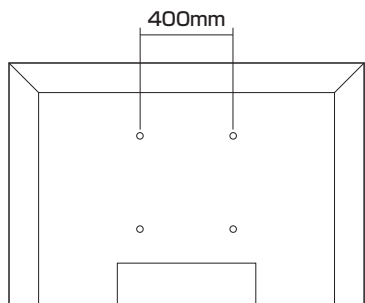
毛布などを下に敷き、テレビへの傷や破損に十分ご注意ください。



注意

テレビに付属しているスタンド類は取外してください。スタンド類の取外し方法はテレビの取扱説明書をご参照ください。

<取付け穴のピッチが400mmの場合>

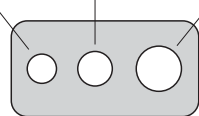


注意

ボルトが長すぎるとテレビを破損する場合があります。また、ボルトが短すぎるとテレビがしっかりと固定できず脱落する恐れがあります。取付けに適したボルトの長さは各テレビによって異なります。必ずテレビの取扱説明書や、メーカーへの問い合わせなどでご確認の上、取付けるボルトの長さを決めてください。

ワッシャーBの穴は使用するボルトに合った場所を使ってください。

M4ボルト穴 M6ボルト穴 M8ボルト穴



ボルトD、E、F、Gまたは市販の適切なボルト

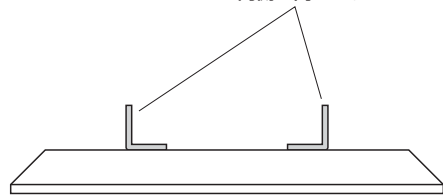
ワッシャーB

テレビ背面

前

上から見た図

ブラケットB
※内側に向けます。



注意

毛布などを下に敷き、テレビへの傷や破損に十分ご注意ください。

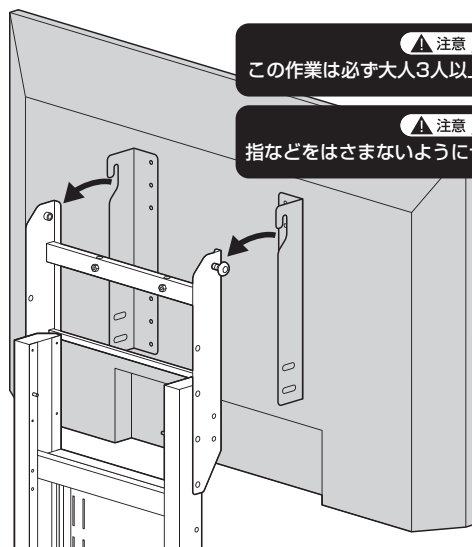


注意

テレビに付属しているスタンド類は取外してください。スタンド類の取外し方法はテレビの取扱説明書をご参照ください。

7 ブラケットAにディスプレイを取付けます。

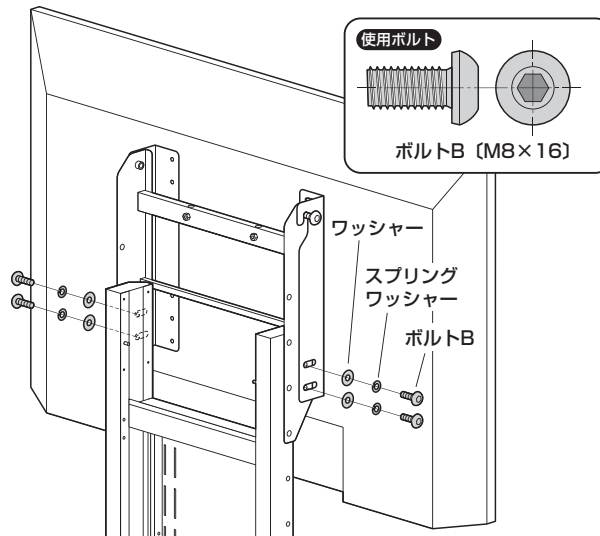
①ブラケットAのボルトにブラケットBを引っ掛けます。



▲ 注意 ▲
この作業は必ず大人3人以上で行ってください。

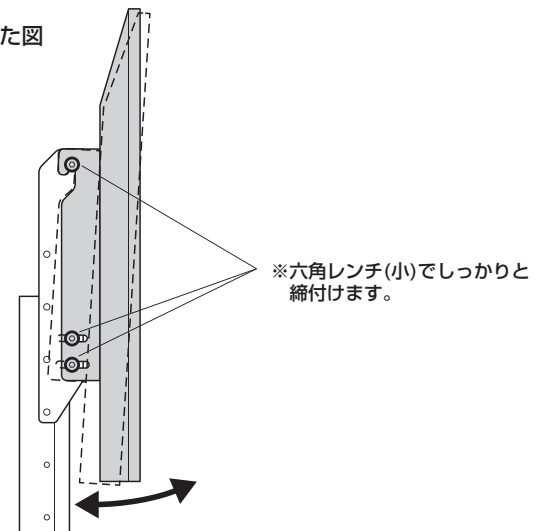
▲ 注意 ▲
指などをはさまないように十分ご注意ください。

②ボルトBをゆるめに付けます。



③ディスプレイの上下角度を調節してからボルトBをしっかり締付けます。

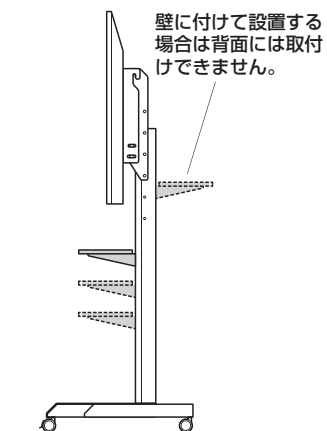
横から見た図



8 棚板ブラケットを取付けます。

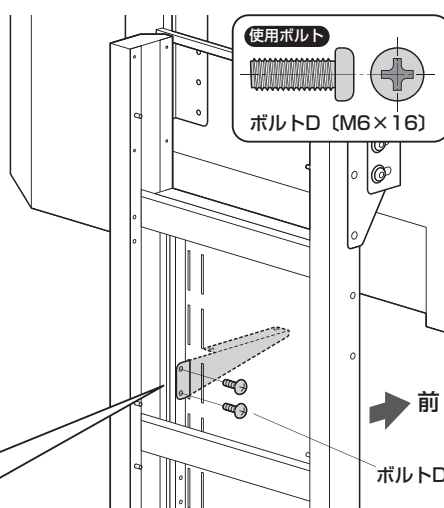
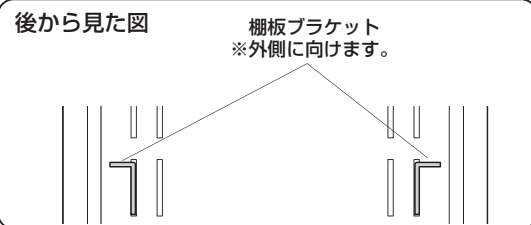
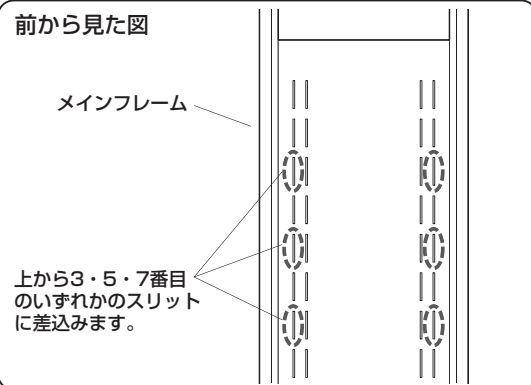
①棚板を取付ける位置を決めます。

棚板を前面3ヶ所、背面1ヶ所のいずれかに取付けることができます。



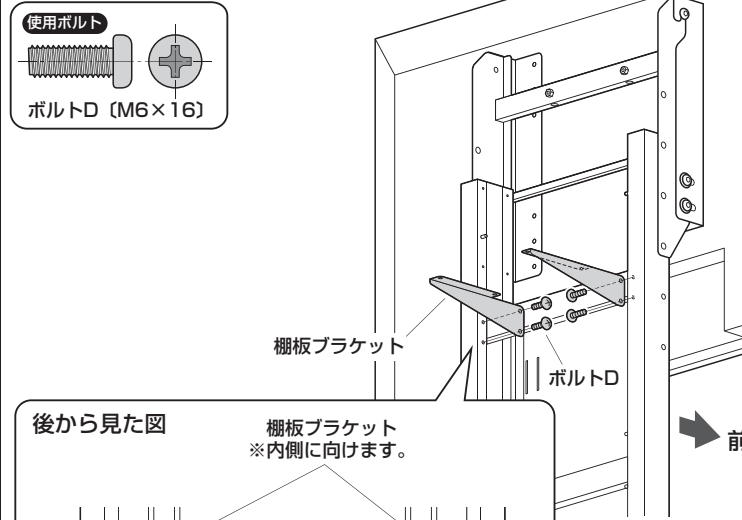
②メインフレームに棚板ブラケットを取付けます。

<前面に棚板を取付ける場合>



※同様に反対側の棚板ブラケットも同じ高さを取付けます。

<背面に棚板を取付ける場合>

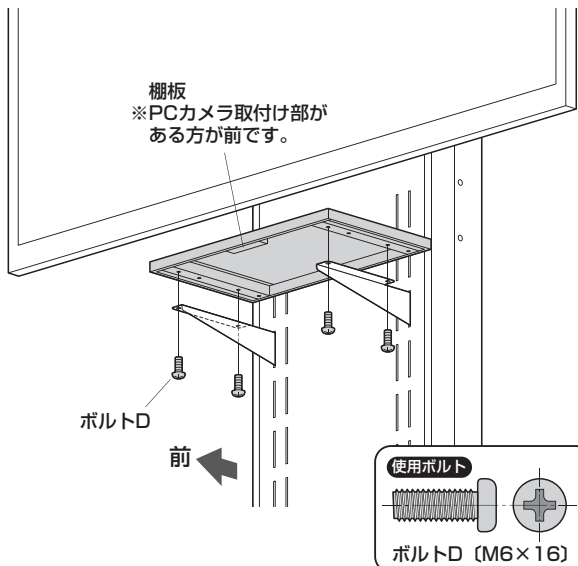
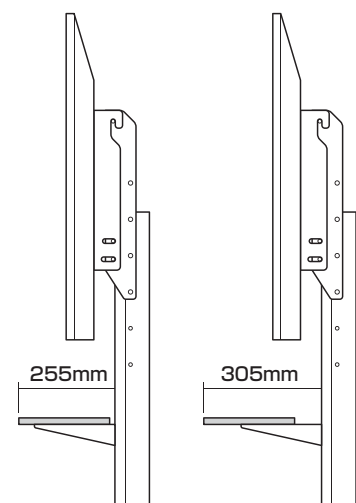


9 棚板を取付けます。

<前面に棚板を取付ける場合>

横から見た図

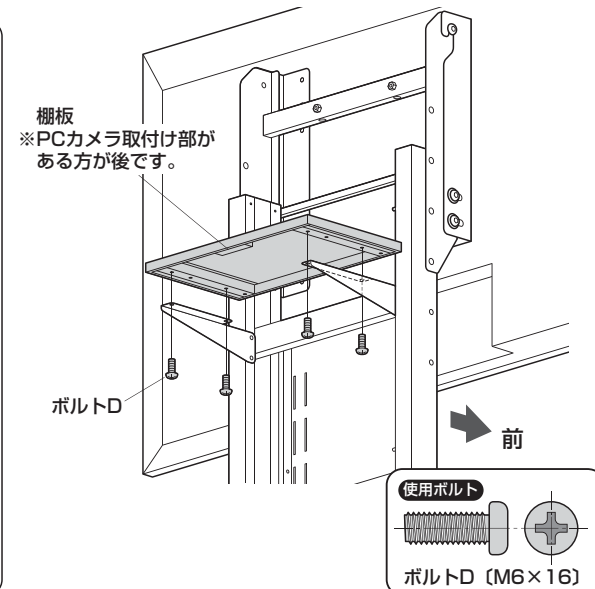
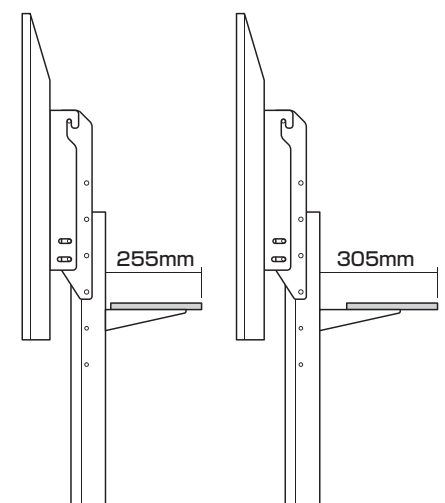
棚板の位置は前後2段階で調節できます。



<背面に棚板を取付ける場合>

横から見た図

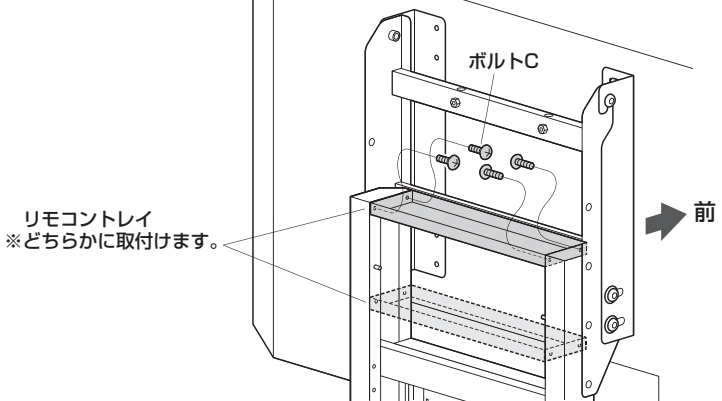
棚板の位置は前後2段階で調節できます。



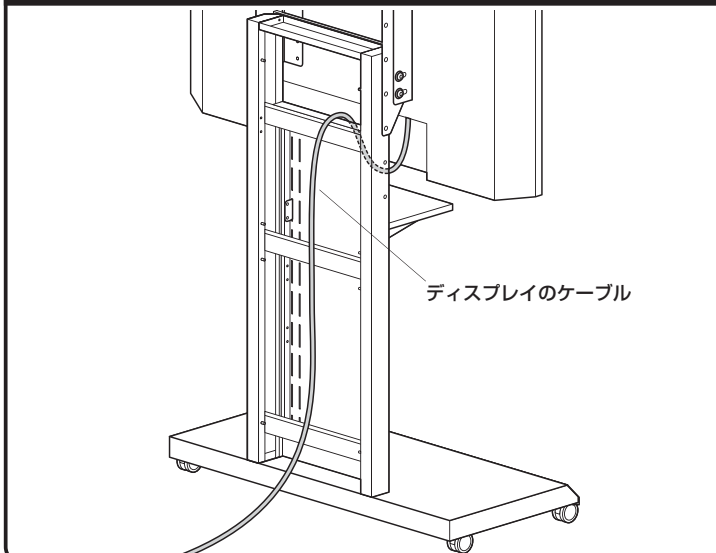
10 リモコントレイを取付けます。

使用ボルト

ボルトC (M4×8)



11 ディスプレイにケーブルを接続します。



12 バックパネルを取付けて完成です。

