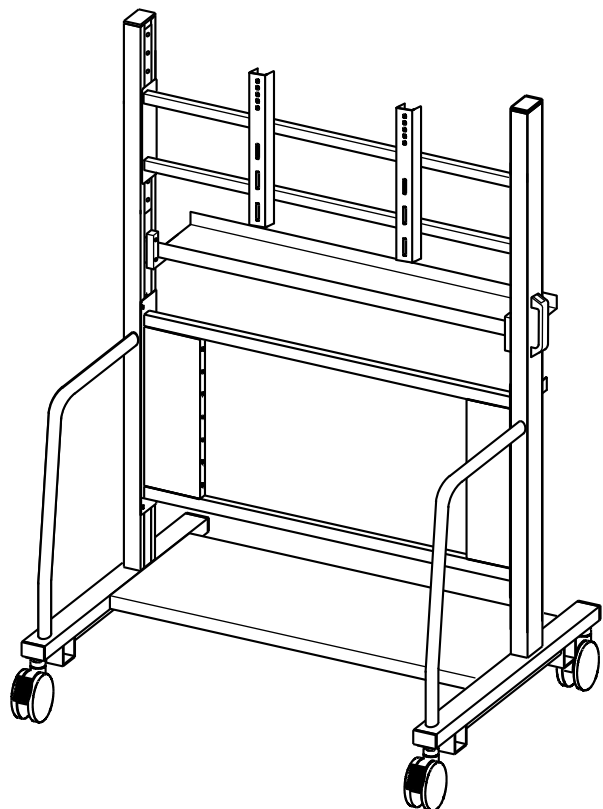


この度は、弊社製品をお求めいただきましてありがとうございました。
 この製品は組立式になっております。パッキングケースの中に下記の部品が入っていますので確認の上、下記要領で組み立ててください。
 ご使用前に、製品の使い方と使用上の注意事項について書いた、説明書をよくお読みになり製品を末永くご使用いただくために、説明書を大切に保存して正しくお使い下さい。

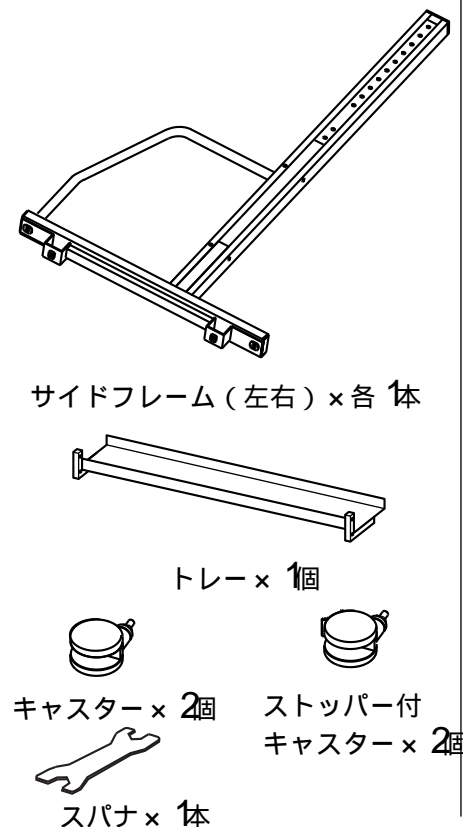
用意していただくもの・・・プラスドライバー
 手袋（組み立て時のケガ等を防ぐために必ず着用してください。）

完成図

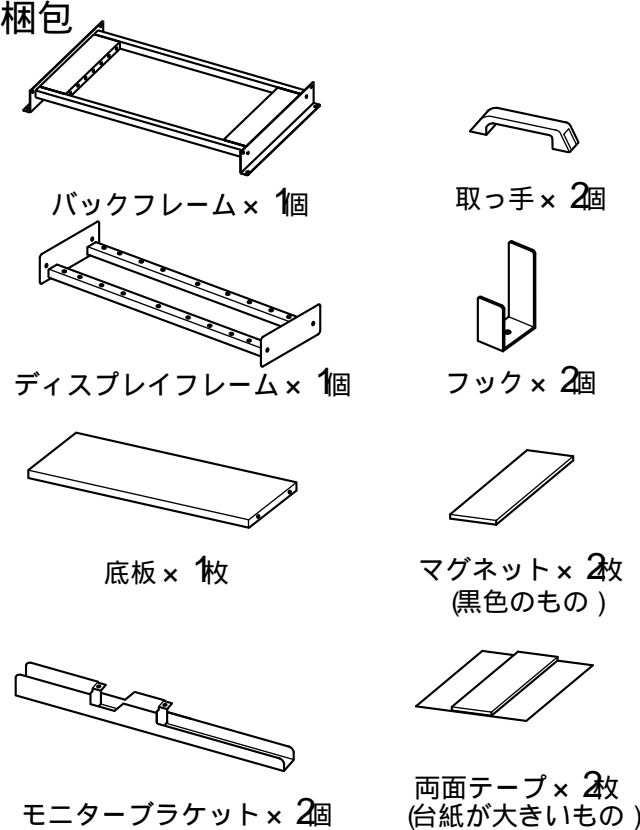
取付幅が200,300,400,600,684に対応しているモニターのみ取付け可能です。



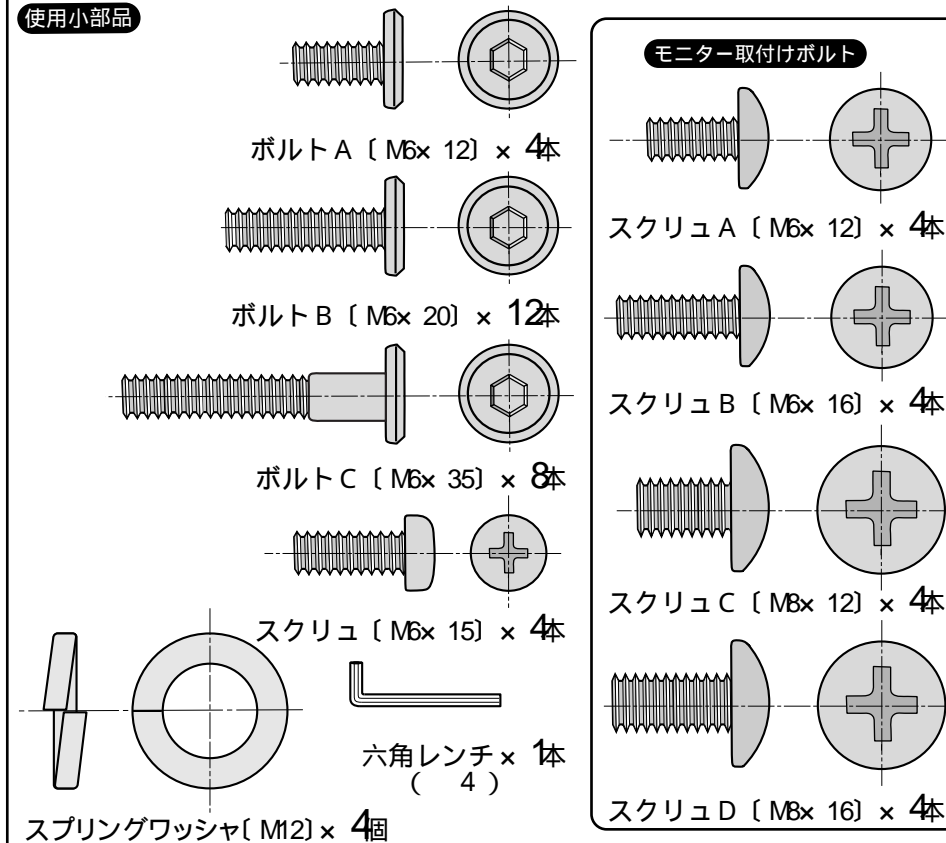
組立て部品 A 梱包



B 梱包

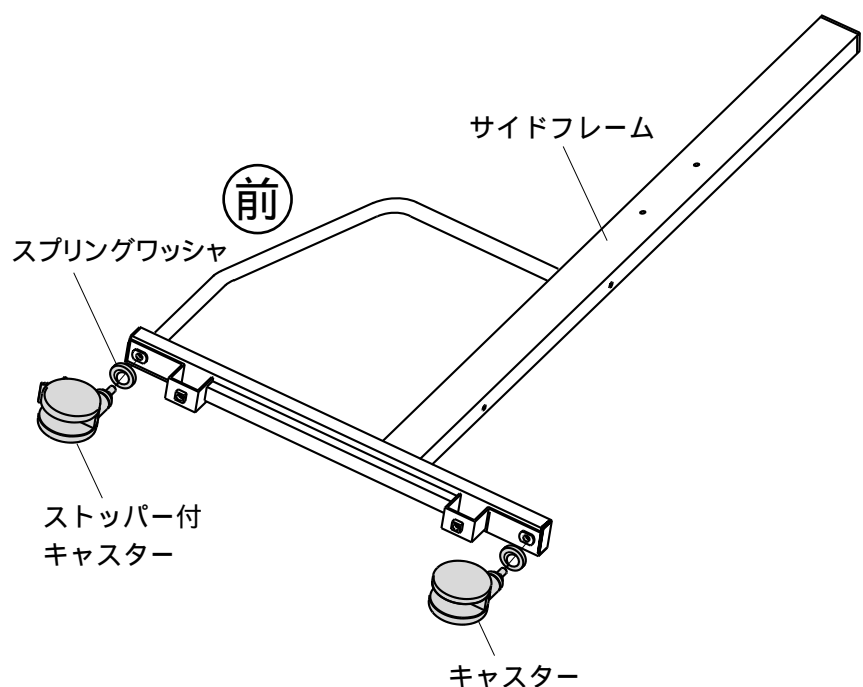


使用小部品



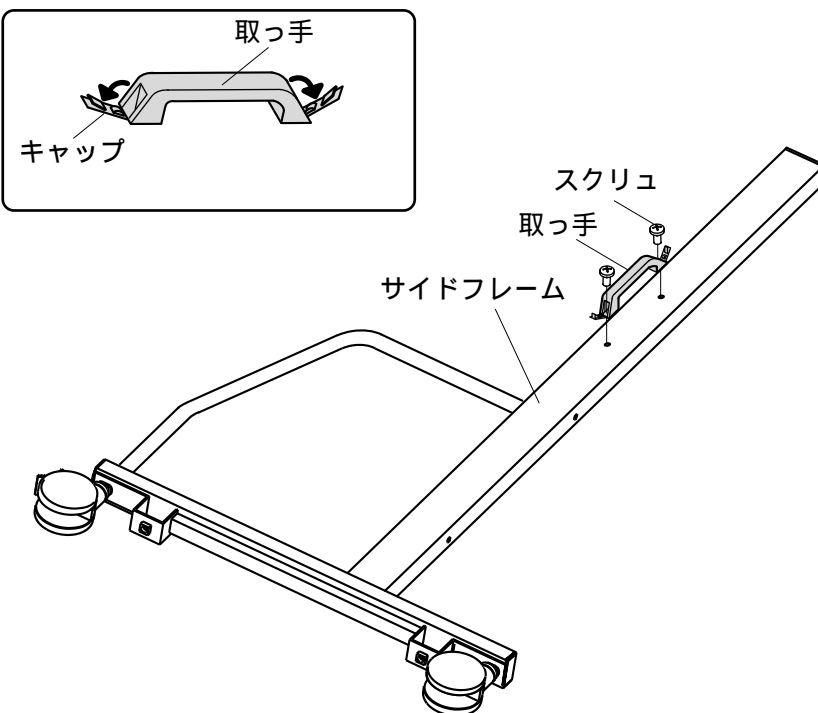
1

サイドフレームにキャスターとスプリングワッシャを取付けます。
 ストッパー付キャスターを前側に取付けてください。



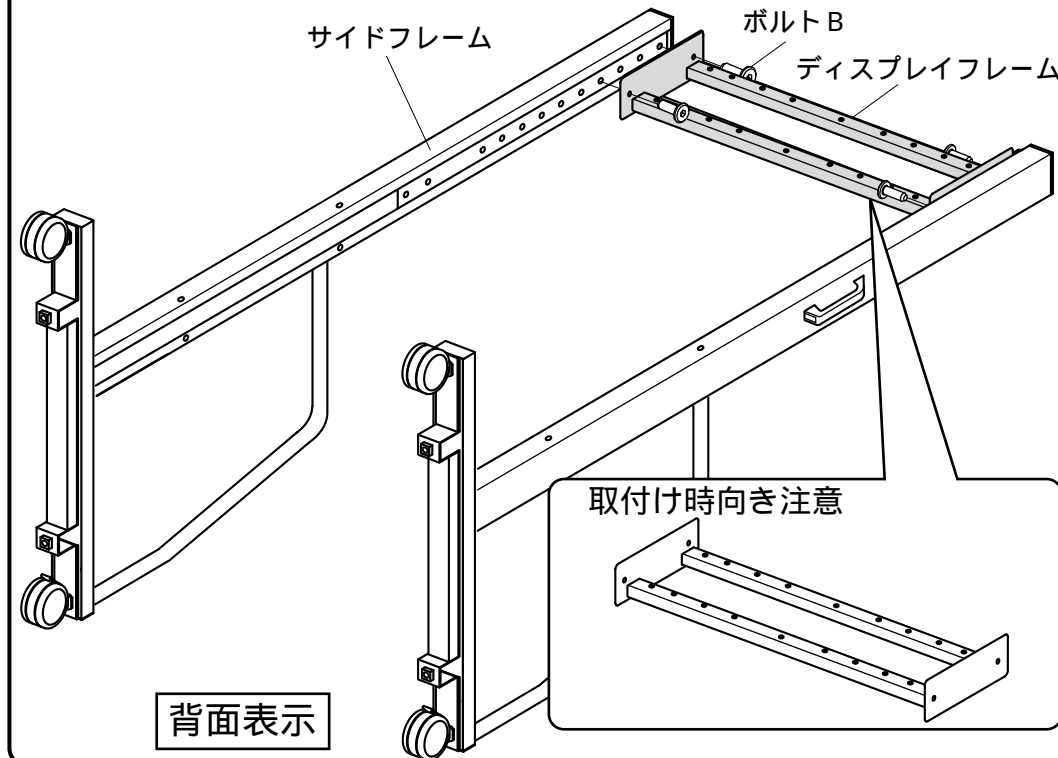
2

取っ手はキャップを開いてサイドフレームにスクリュで取付けます。



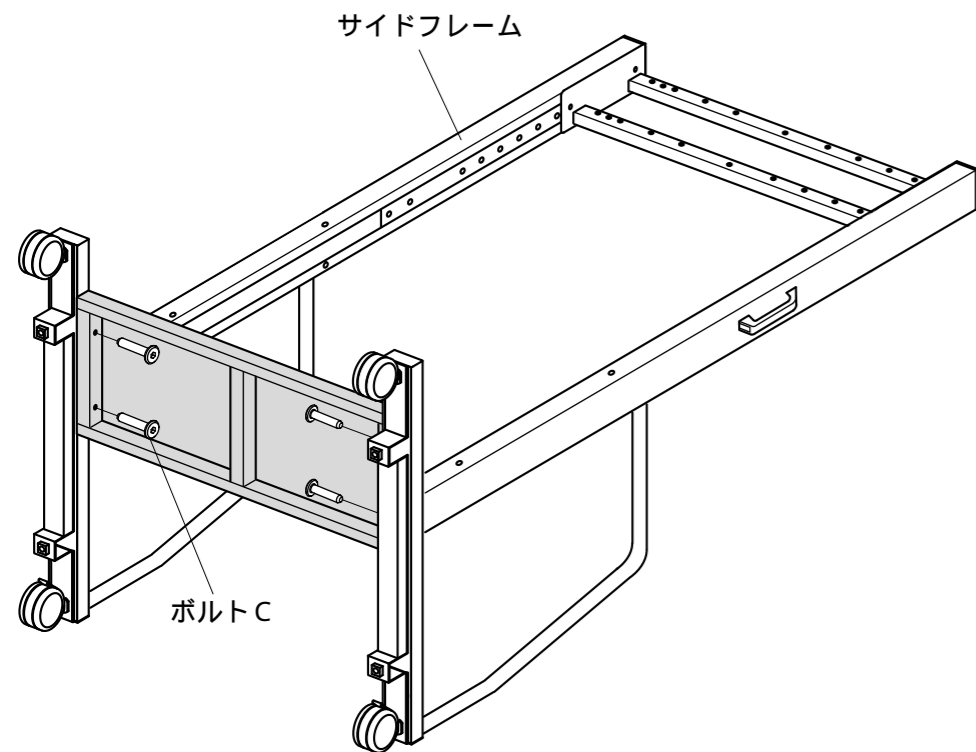
3

サイドフレームにディスプレイフレームをボルトBで緩めに取付けます。



4

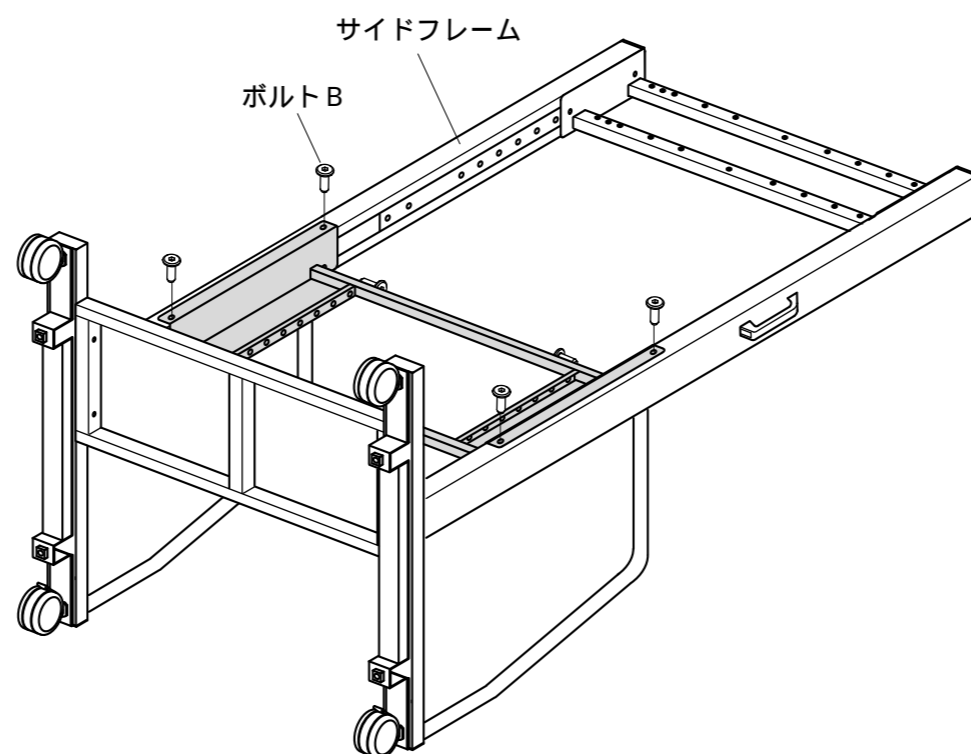
サイドフレームに底板をボルトCで緩めに取付けます。



背面表示

5

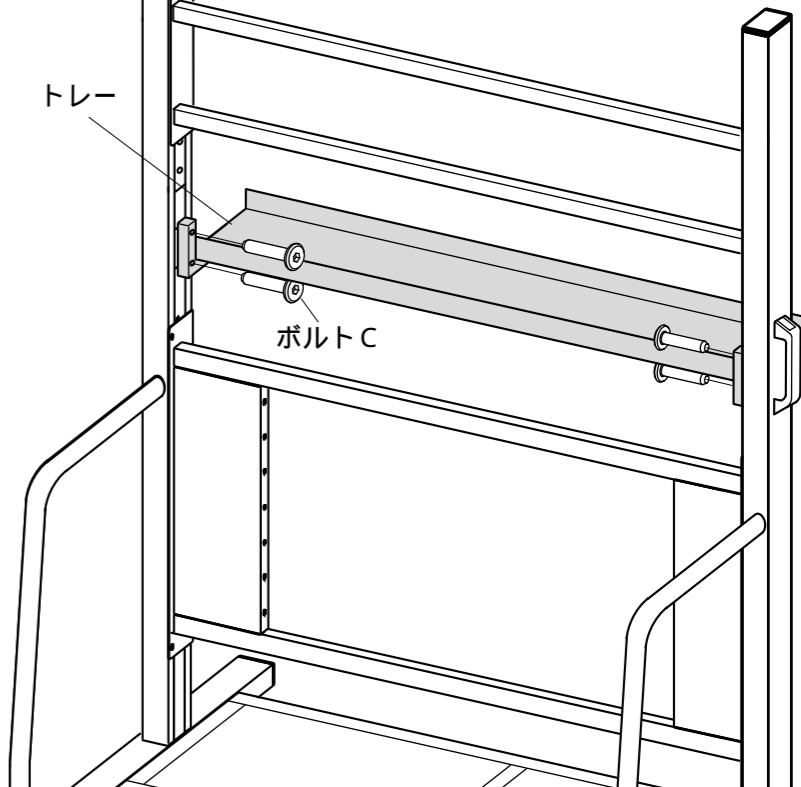
サイドフレームにバックフレームをボルトBで緩めに取付けます。



背面表示

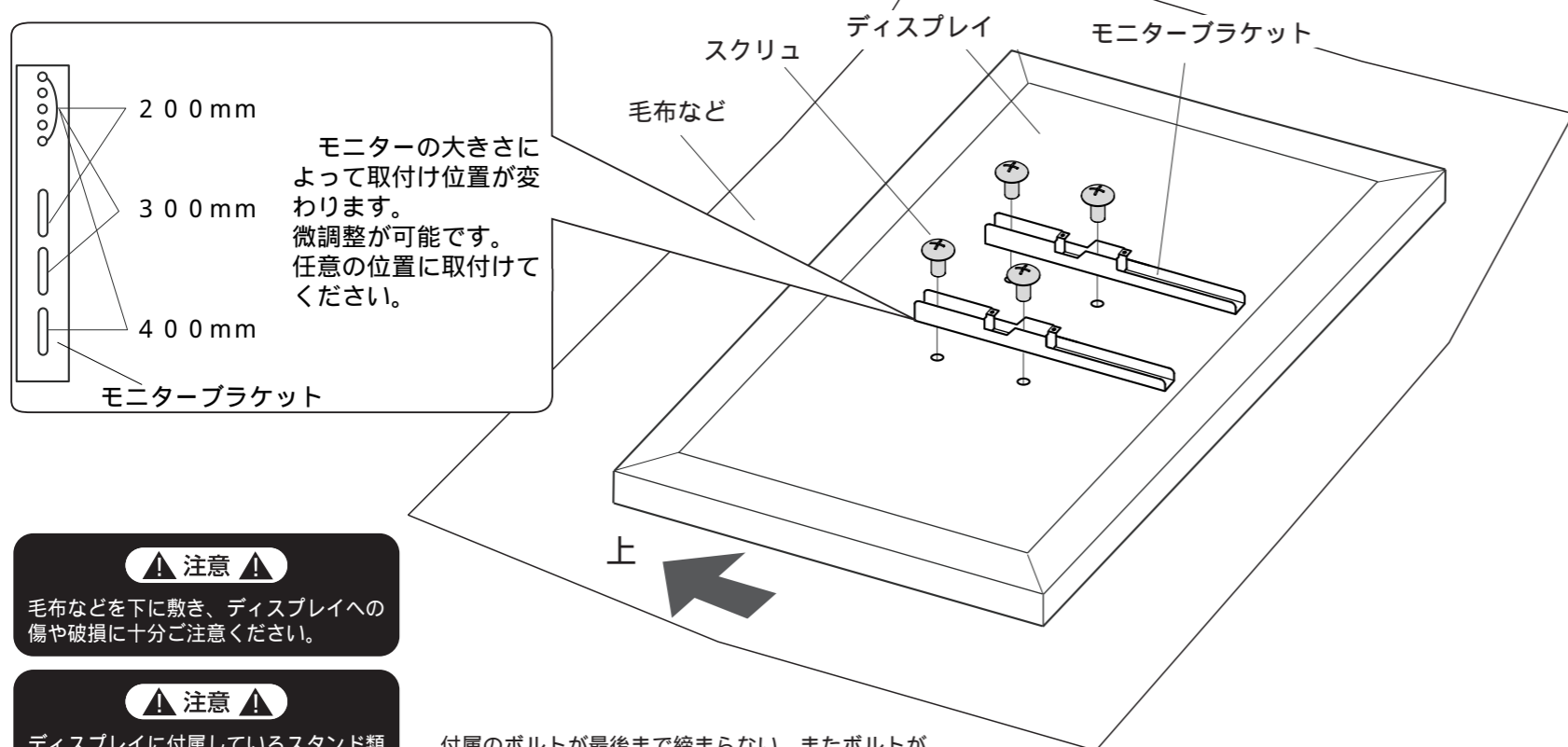
6

サイドフレームにトレーをボルトCで取付けます。すべてのボルトを締め直してください。



7

ディスプレイの裏面にモニターブラケットをモニター取付ボルト用のスクリュで取付けます。



▲ 注意 ▲

毛布などを下に敷き、ディスプレイへの傷や破損に十分ご注意ください。

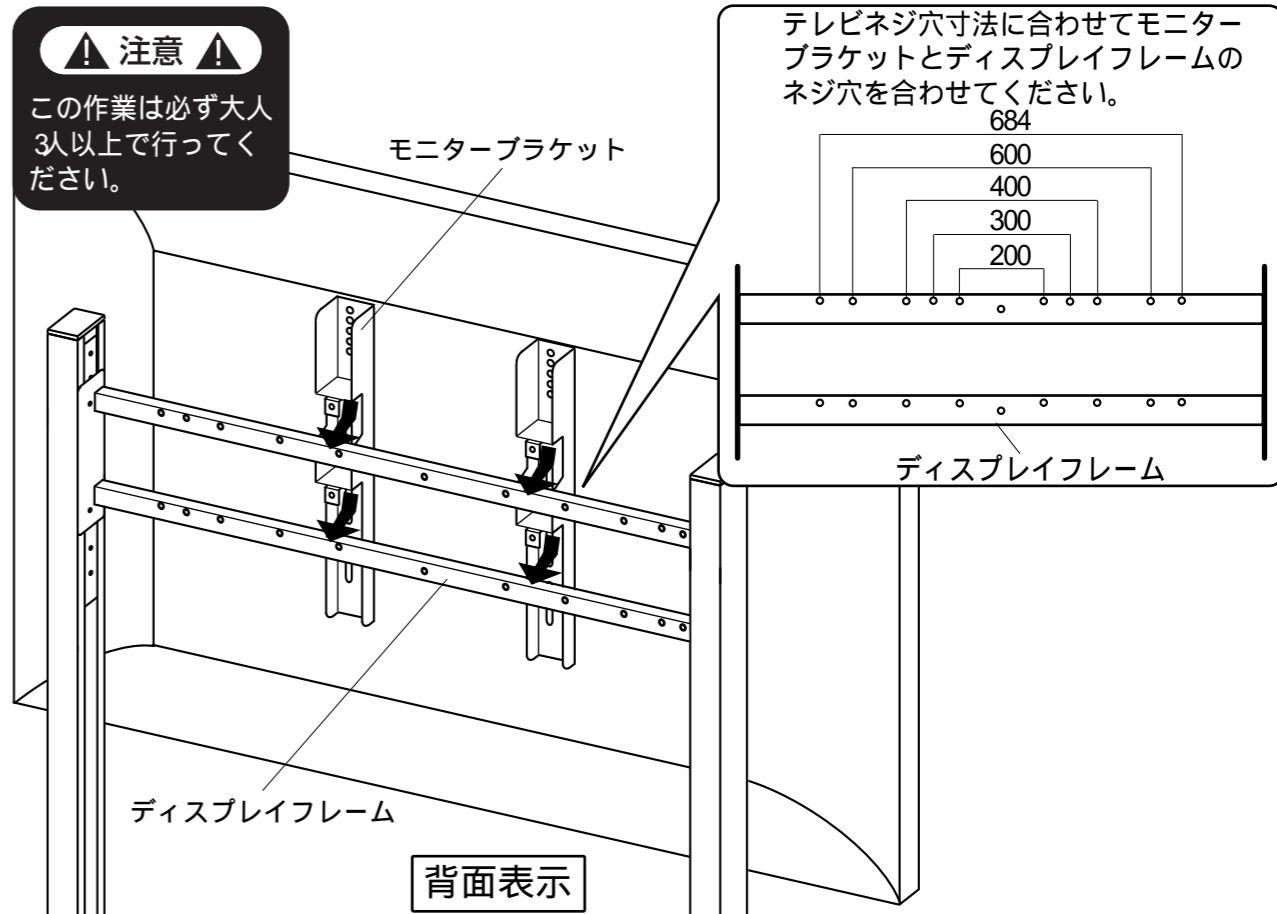
▲ 注意 ▲

ディスプレイに付属しているスタンド類は取外してください。スタンド類の取外し方法はディスプレイの取扱説明書をご参照ください。

付属のボルトが最後まで締まらない、またボルトが少ししか回っていないなど、ボルトが合わない場合は、強度に十分ご注意ください。市販の適切なサイズのボルトをご用意ください。

8

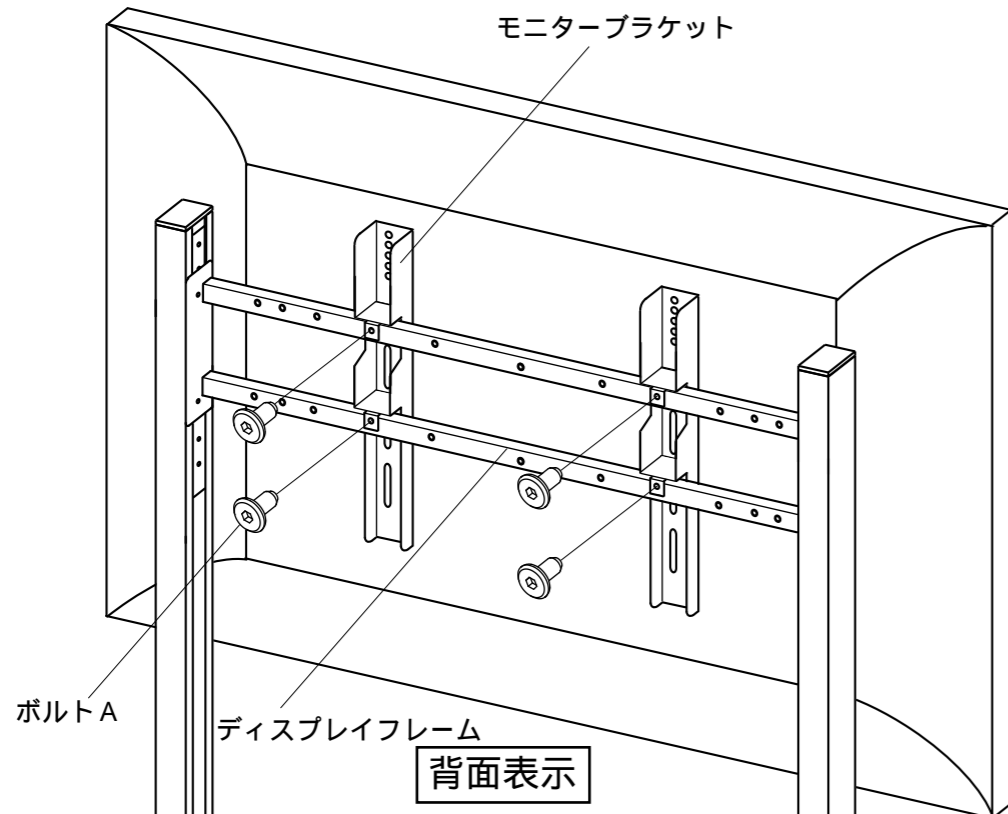
ディスプレイフレームにモニターブラケットを引っ掛けます。



背面表示

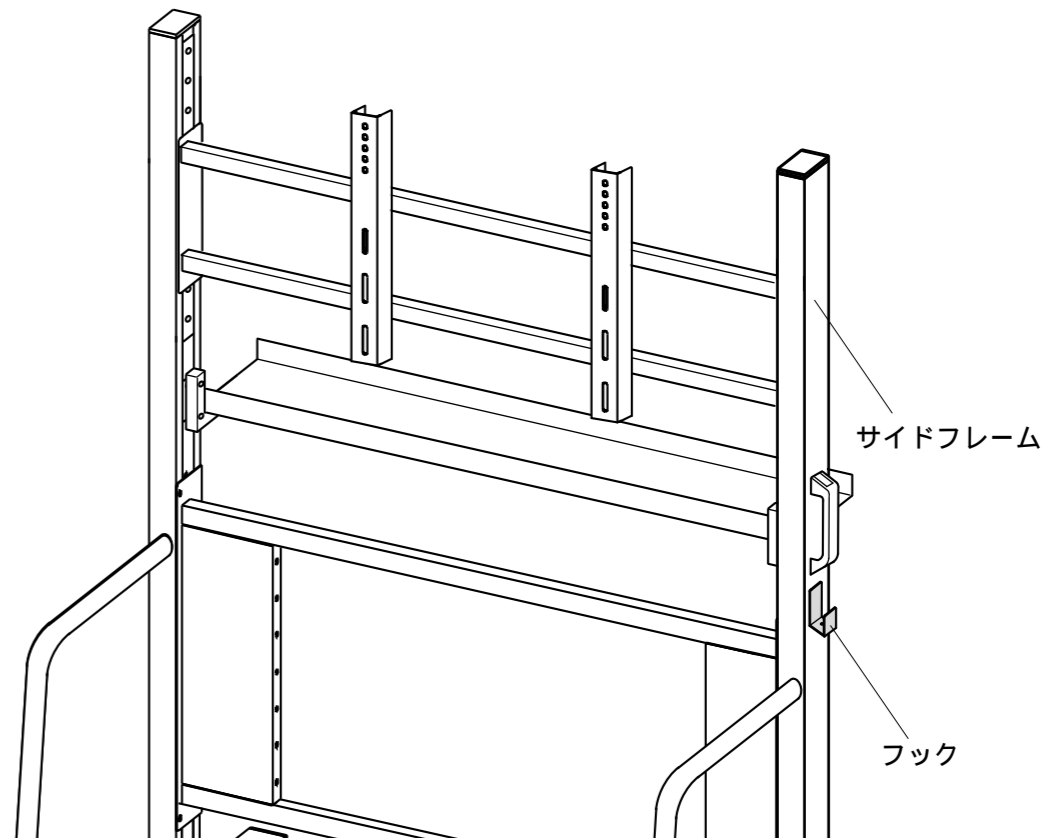
9

ディスプレイフレームにモニターブラケットをボルトAで固定します。



10

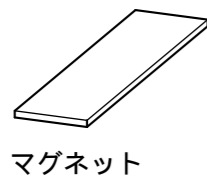
サイドフレームにフックを任意の位置に取付けて完成です。



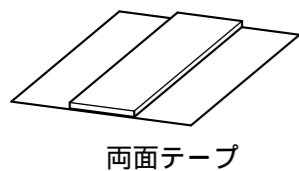
フックの使用方法

使用条件にあわせてマグネットか両面テープかを選びます。

相手が鉄製で動かすことがある場合

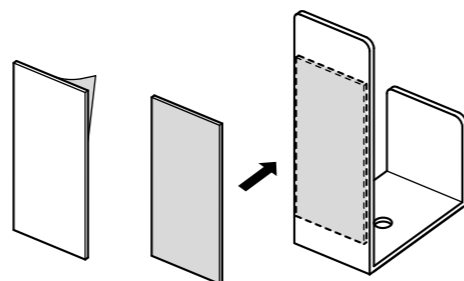


固定して動かすことがない場合



取外すときに相手側を傷つけることがありますので注意してください。

フックの背面にマグネット又は両面テープを貼ります。



任意の位置にフックを取付けてください。

