



この度は、弊社製品をお求めいただきましてありがとうございました。
このディスプレイスタンドは組立式になっておりますので、下記の要領で組立ててください。
パッケージケースの中には、下記の部品が入っています。

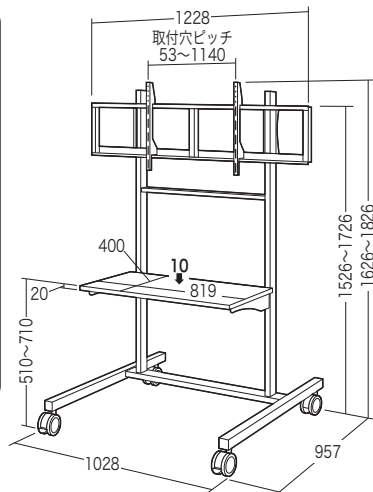
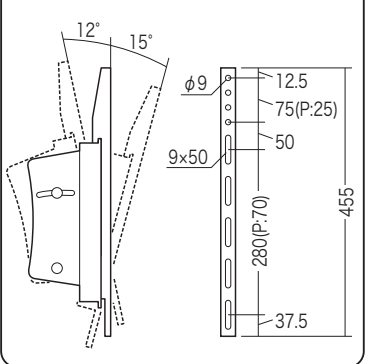
組立説明書は組立て後も
大切に保管してください。

この製品を第三者に貸し出すときは、この説明書も共に
貸し出し、よく読んでから使用するようご指導ください。

★用意していただくもの・・・
手袋（組立て時のケガ等を防ぐために必ず着用してください）
ブラストドライバー

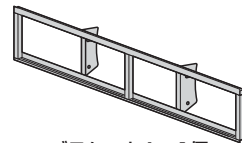
完成図

ディスプレイ用ブラケット寸法

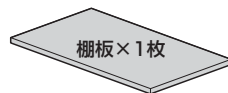


総耐荷重 80kg
(ディスプレイは70kgまで52型~70型程度の設置を想定)

組立て部品



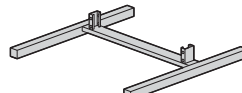
ブラケットA×1個



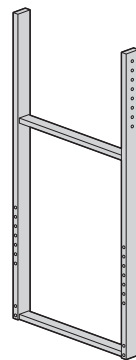
棚板×1枚



棚板ブラケット×左右一組



レッグフレーム×1個



センターフレーム×1個



キャスター(ストッパーなし)×2個



キャスター(ストッパー付き)×2個



ブラケットB×2個



ワッシャー×4枚

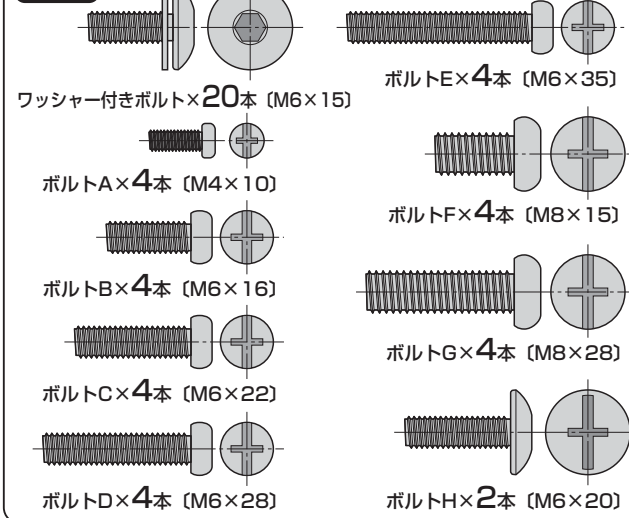


スペーサーA×4枚



スペーサーB×4枚

使用ボルト

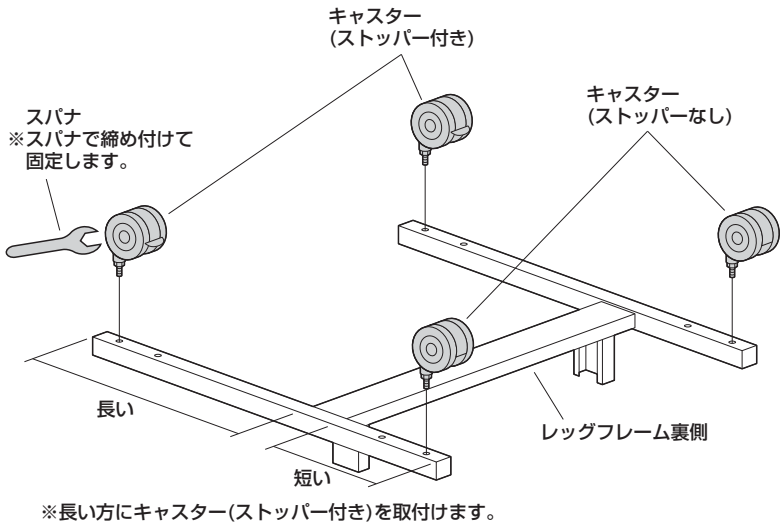


スパナ×1本



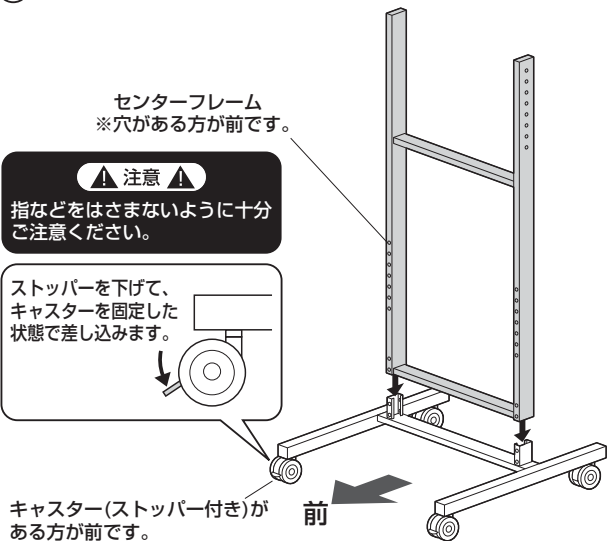
六角レンチ×1本

1 レッグフレームの裏側にキャスターを取付けます。



2 レッグフレームにセンターフレームを取付けます。

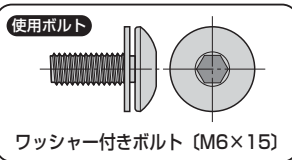
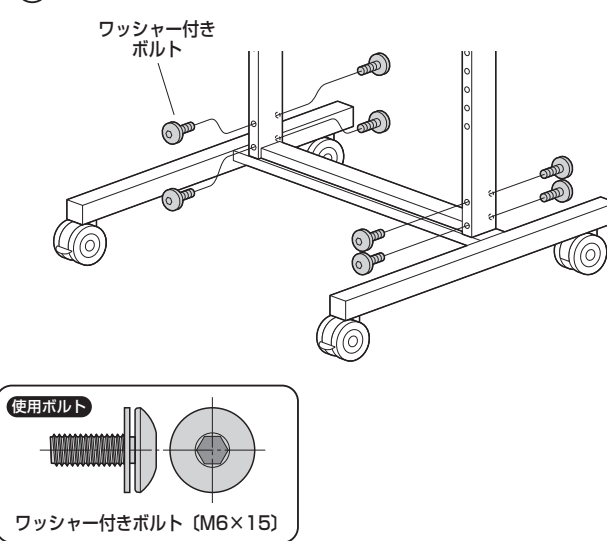
① レッグフレームにセンターフレームを差し込みます。



▲注意▲
指などはさまないように十分
ご注意ください。

ストッパーを下げて、
キャスターを固定した
状態で差し込みます。

② ワッシャー付きボルトで固定します。



3 センターフレームに棚板ブラケットを取付けます。

使用ボルト
ワッシャー付きボルト (M6×15)

前

棚板ブラケット
※任意の位置に取付けます。
※左右の棚板ブラケットは同じ
高さに取付けてください。

ワッシャー付きボルト

4 棚板ブラケットに棚板を取付けます。

使用ボルト
ワッシャー付きボルト (M6×15)

前

棚板

ワッシャー付きボルト

5 センターフレームにブラケットAを取付けます。

※任意の位置に取付けます。
※左右同じ高さの穴に取付けてください。

ワッシャー付きボルト

ブラケットA

前

注意
この作業は必ず大人3人以上
で行ってください。

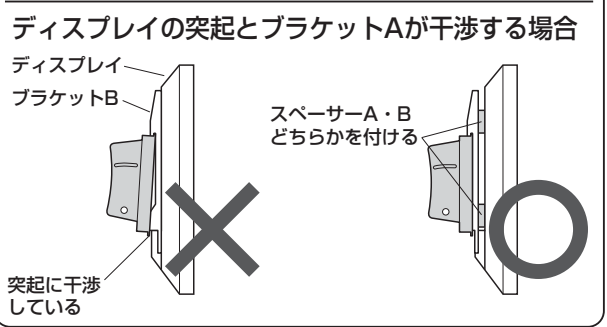
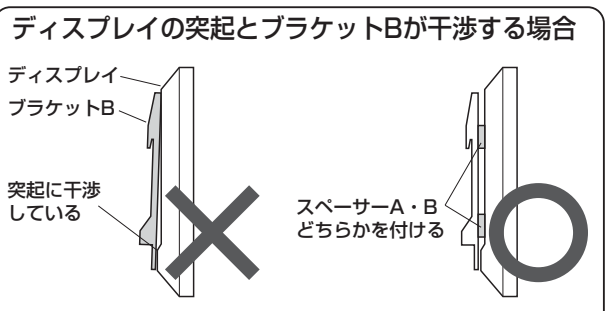
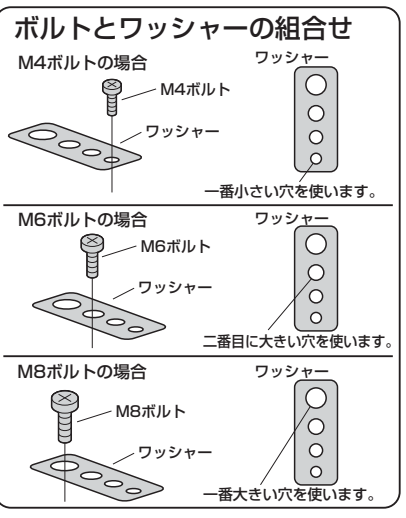
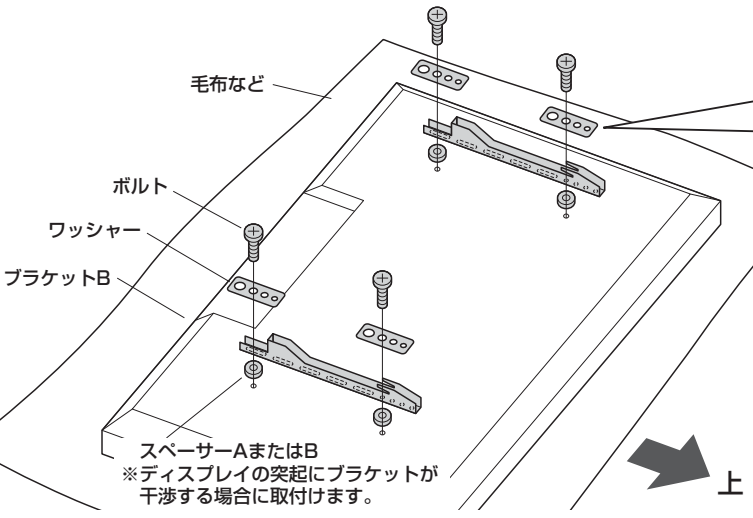
使用ボルト
ワッシャー付きボルト (M6×15)

6 ブラケットBをディスプレイの裏面に取付けます。
※取付け可能なディスプレイの重量は70kgまでです。それ以上のディスプレイは絶対に取付けしないでください。

注意
毛布などを下に敷き、ディスプレイへの傷や破損に十分ご注意ください。

注意
ディスプレイに付属しているスタンド類は取外してください。スタンド類の取外し方法はディスプレイの取扱説明書をご参照ください。

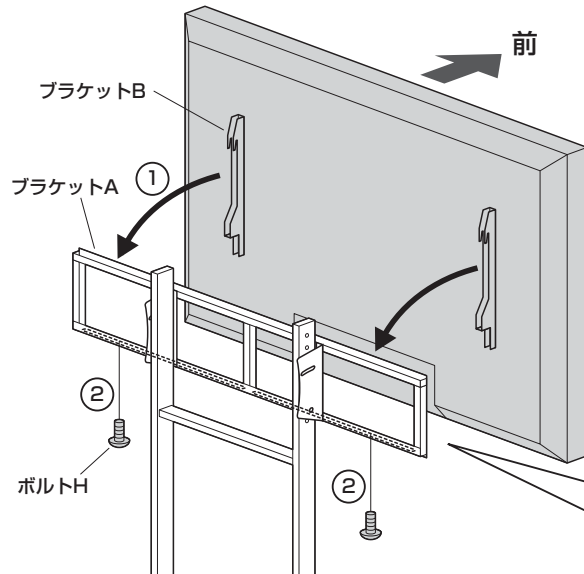
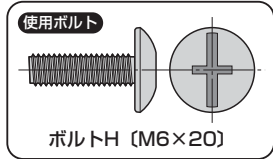
※付属のボルトが最後まで締まらない、またボルトが少ししか回っていないなど、ボルトが合わない場合は、強度に十分ご注意ください。市販の適切なサイズのボルトをご用意ください。



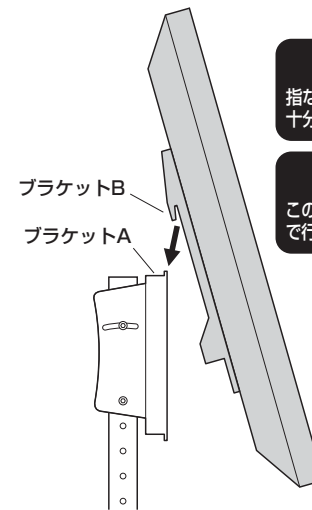
注意
ボルトが長すぎるとディスプレイを破損する場合があります。また、ボルトが短すぎるとディスプレイがしっかりと固定できず脱落する恐れがあります。取付けに適したボルトの長さは各ディスプレイによって異なります。必ずディスプレイの取扱説明書や、メーカーへの問い合わせなどでご確認の上、適切な長さのボルトを使用してください。

7

ブラケットAにブラケットBを取付けて完成です。
※3人以上で取付けてください。



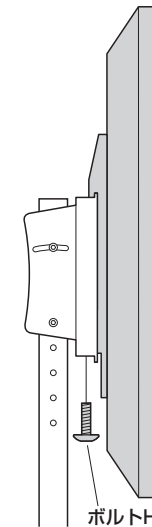
① ブラケットAにブラケットBを引っ掛けます。



▲注意▲
指などはさまないように十分ご注意ください。

▲注意▲
この作業は必ず大人3人以上で行ってください。

② ボルトHで固定します。



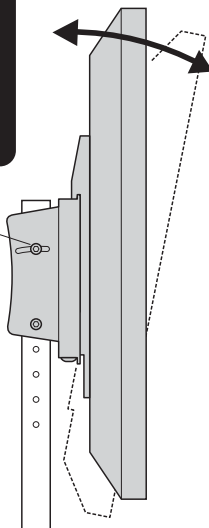
ディスプレイの角度調節方法

▲注意▲

ボルトを緩めるとディスプレイが勢いよく傾きます。可動部分に指など挟まないように十分ご注意ください。また、ディスプレイなどが破損しないように十分ご注意ください。

このボルトを緩めるとディスプレイの角度を調節できます。

※角度調節後はボルトをしっかりと締め付けてください。



▲注意▲

角度の調節は必ず大人3人以上で行ってください。

安全の為に注意していただく点

- ▲ディスプレイは4本のボルトでしっかりと固定してください。
- ▲可動部分で指をはさまないように気をつけてください。
- ▲ディスプレイの調整は必ず3人以上で行ってください。
- ▲本製品を振動のある所に置くのはさけてください。
- ▲70kgを超えるディスプレイは取付けないでください。
- ▲室温の元で操作してください。
- ▲2ヶ月毎を目安に、ボルトを締め直してください。

以上の点に注意して取扱ってください。