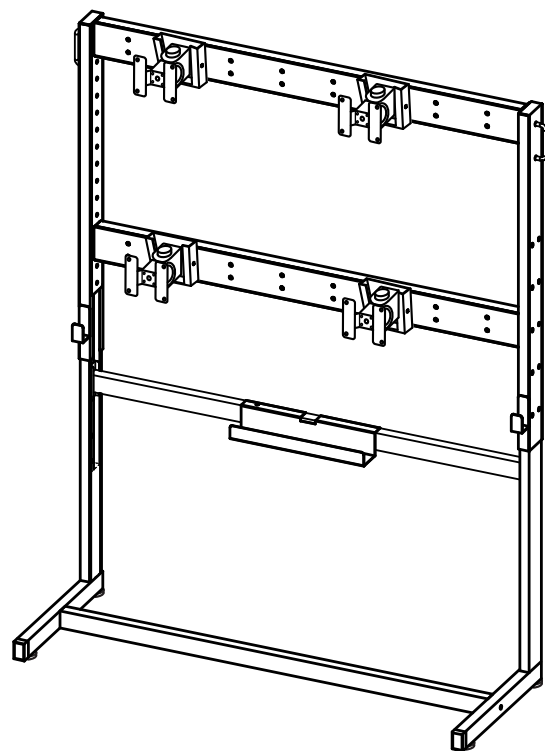


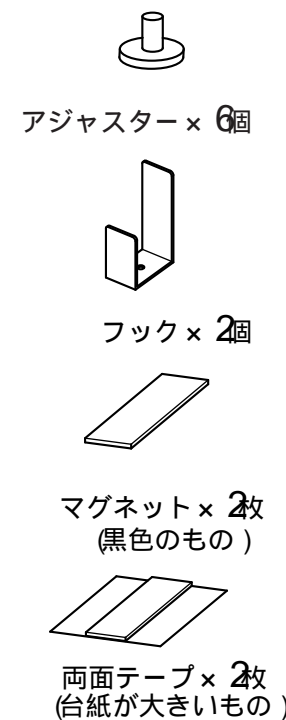
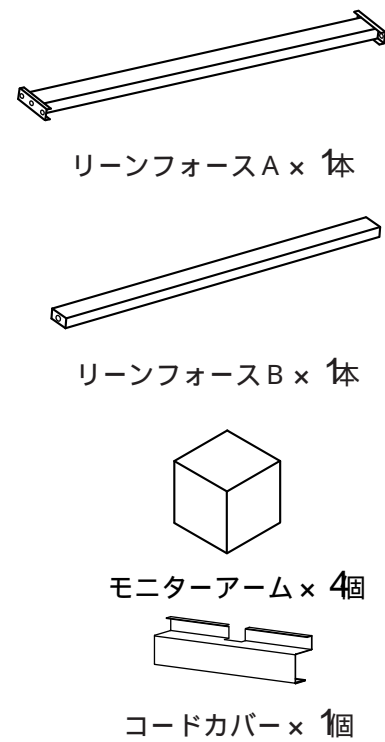
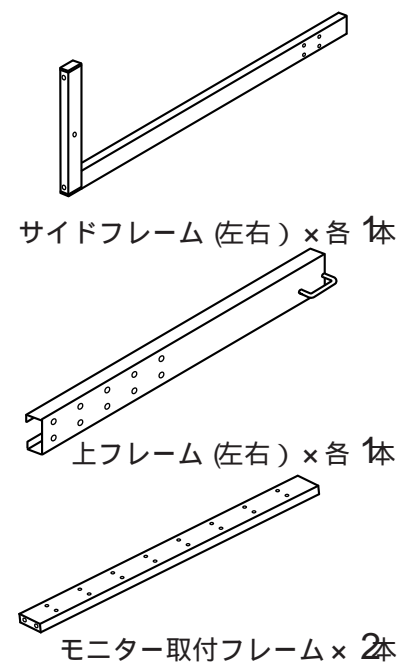
この度は、弊社製品をお買求めいただきましてありがとうございました。  
この製品は組立式になっておりますので、下記の要領で組み立ててください。  
パッキングケースの中には、下記の部品が入っています。

用意していただくもの・・・  
手袋（組み立て時のケガ等を防ぐために必ず着用してください。）

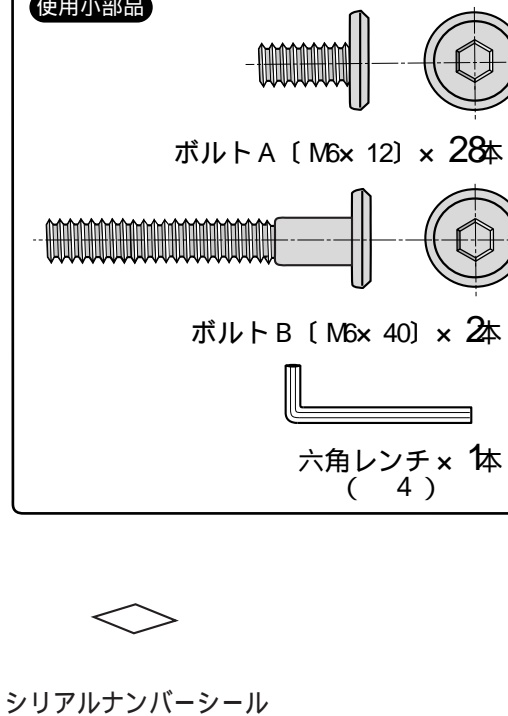
完成図



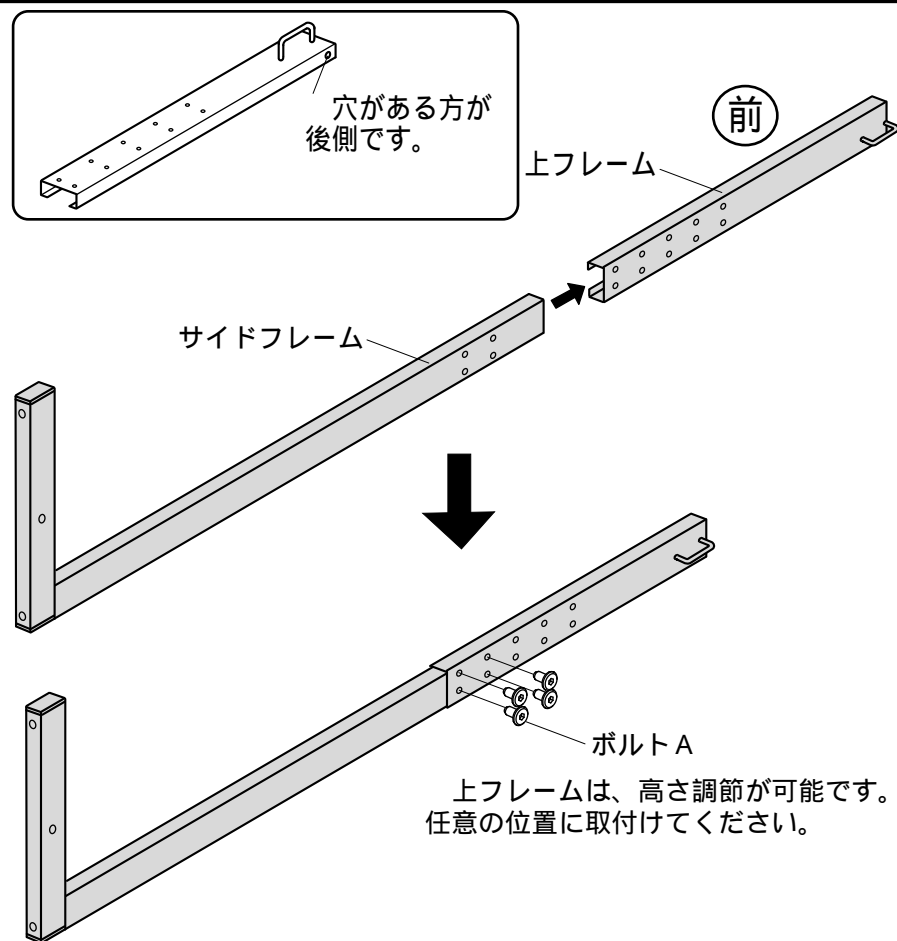
組立て部品



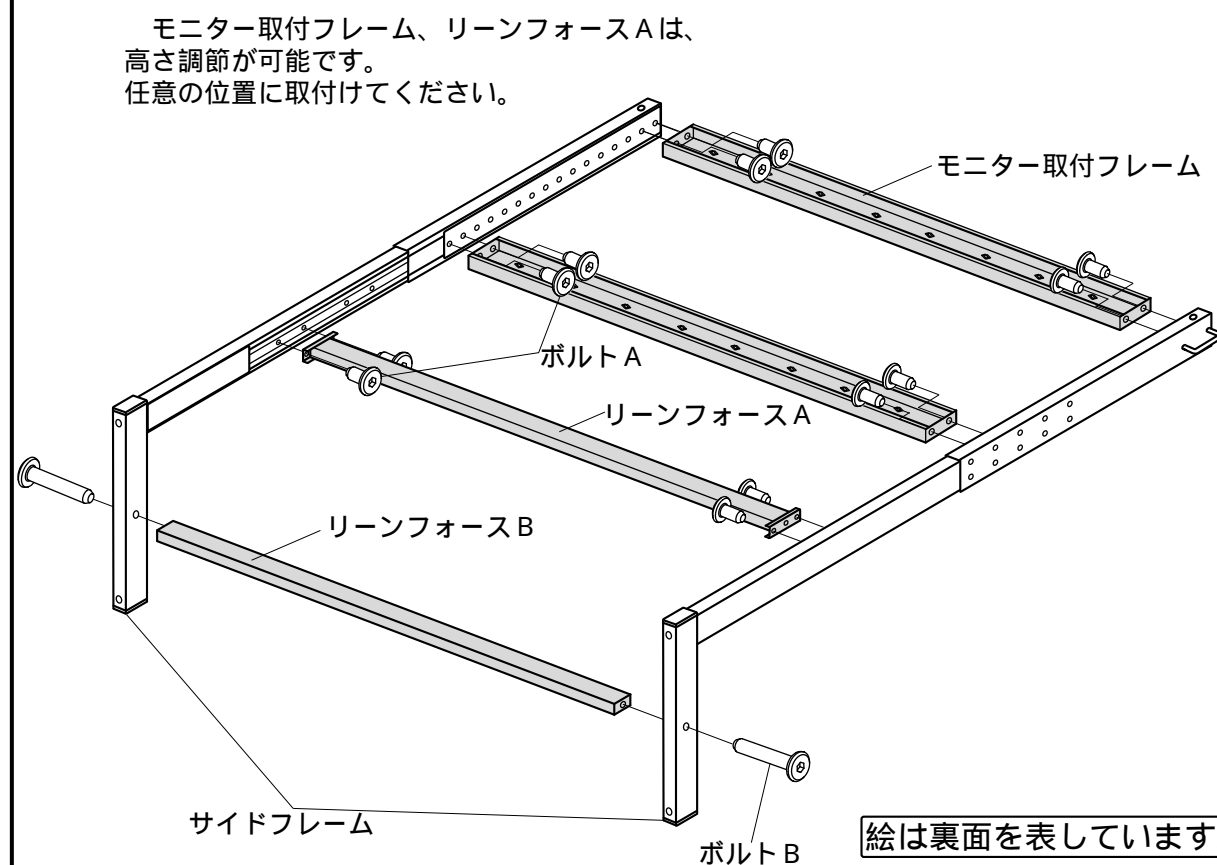
使用小部品



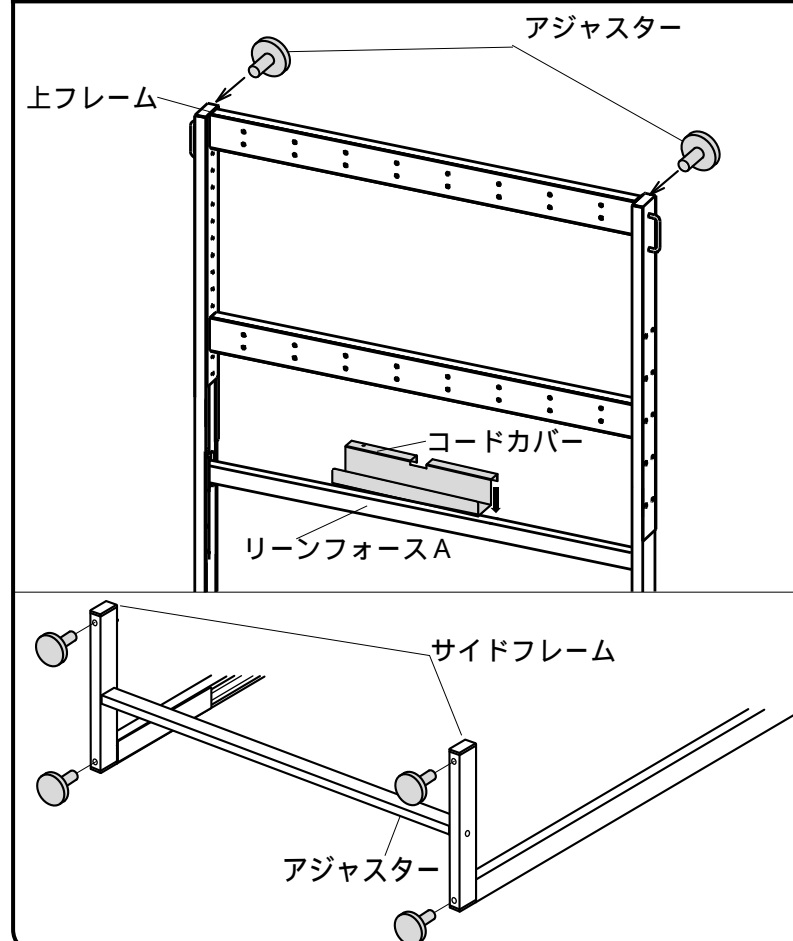
1 上フレームにサイドフレームを差し込みボルト A で取付けます。



2 サイドフレームにモニター取付フレーム・リーンフォース A をボルト A でリーンフォース B はボルト B で取付けます。



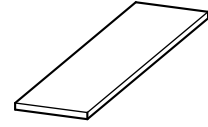
3 図のようにアジャスターを取付けます。コードカバーはリーンフォース A に引っ掛けます。



## フックの使用法

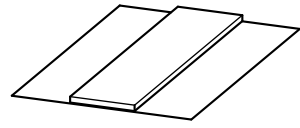
使用条件にあわせてマグネットか両面テープかを選びます。

相手が鉄製で動かすことがある場合



マグネット

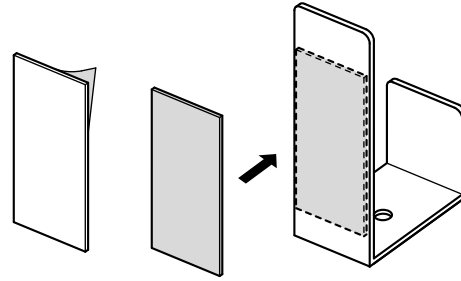
固定して動かすことがない場合



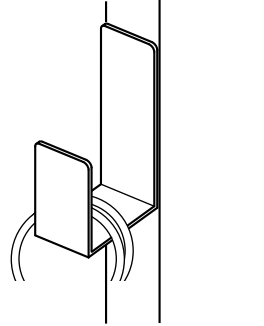
両面テープ

取り外すときに相手側を傷つける  
ことがありますので注意してください。

フックの背面にマグネット又は両面テープを貼ります。



任意の位置にフックを取付けてください。



## モニター取付方法 (CR-LA303使用)

CR-LA303のモニターアームをモニター取付フレームにボルトAで  
取付けます。

モニターの取付け方はCR-LA303の組立説明書をご覧ください。

