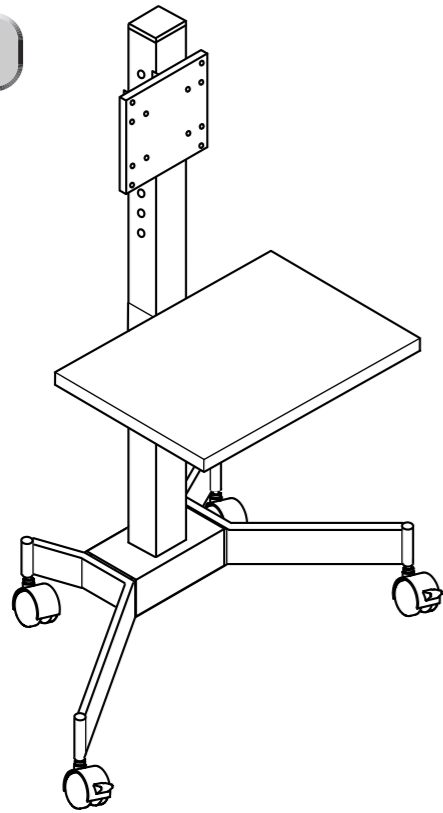


この度は、弊社製品をお買求めいただきましてありがとうございました。  
この製品は組立式になっておりますので、下記の要領で組み立ててください。  
パッキングケースの中には、下記の部品が入っています。



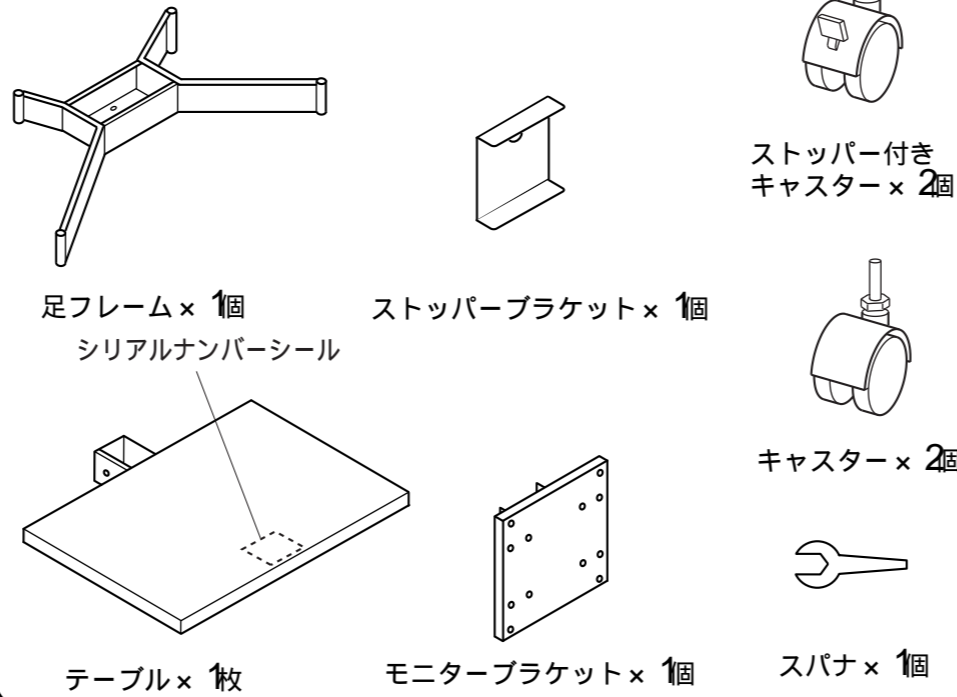
用意していただくもの・・・プラスドライバー  
手袋（組み立て時のケガ等を防ぐために必ず着用してください。）

完成図

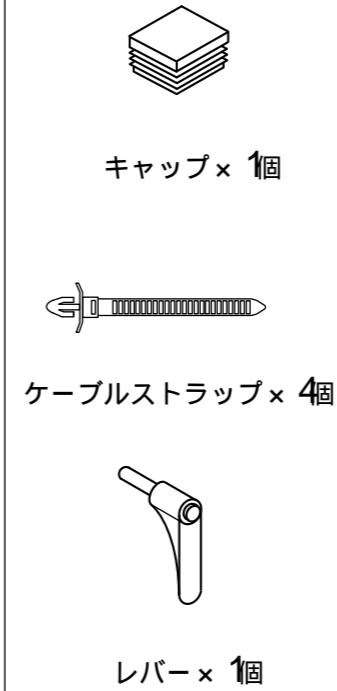


組立て部品

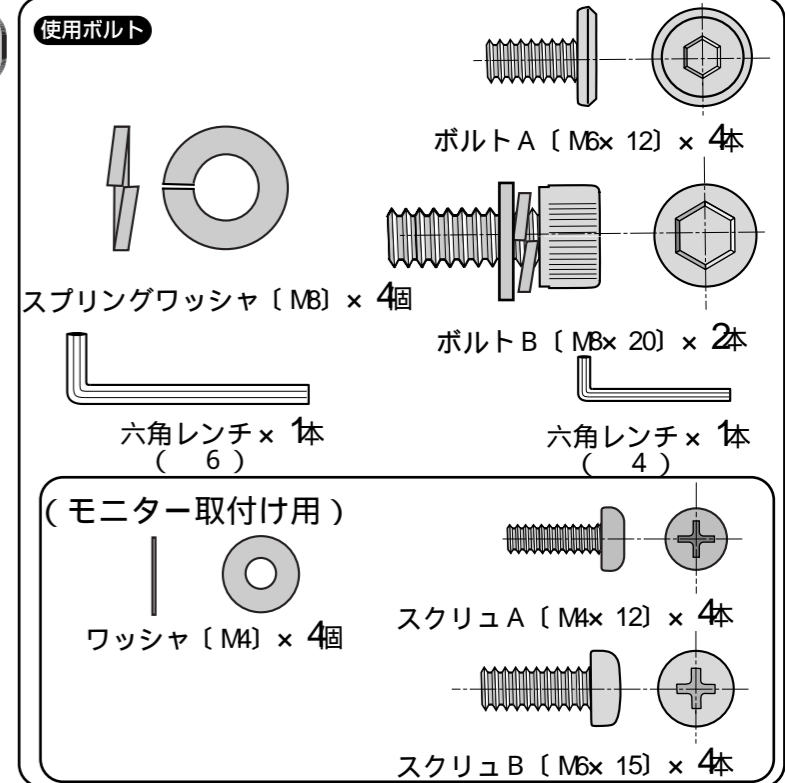
A 梱包



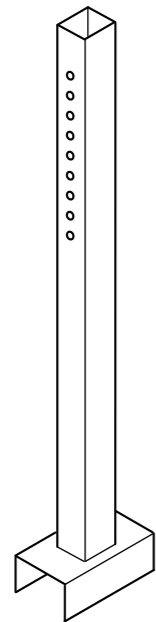
パーツセット



使用ボルト



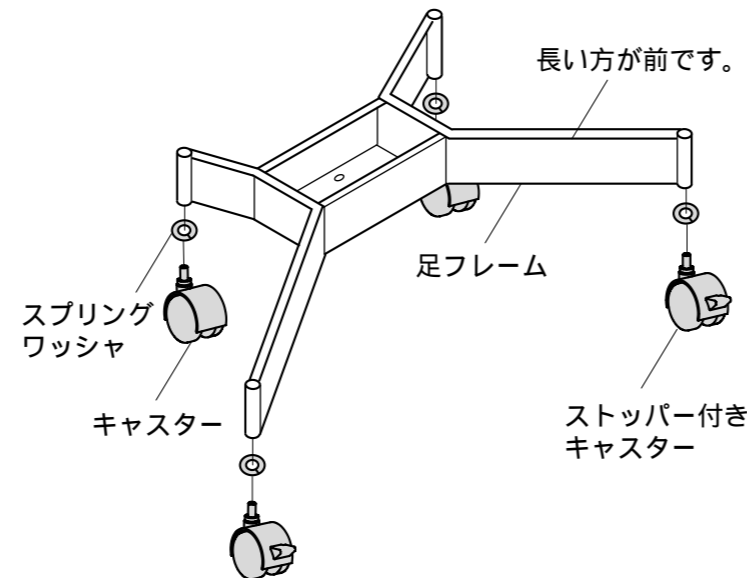
B 梱包



ポストフレーム x 1本

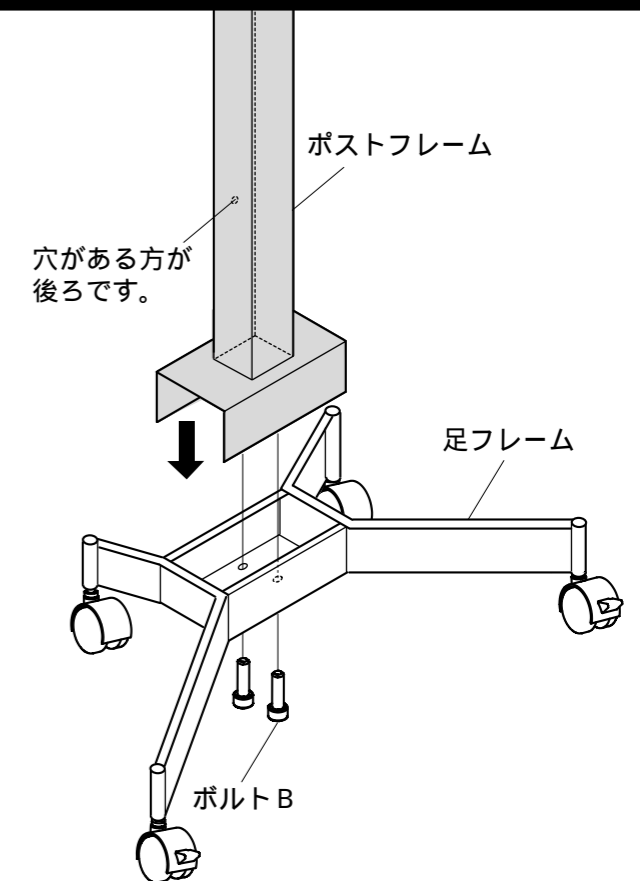
1

足フレームにスプリングワッシャを通したキャスターを取付けます。  
前側にストッパー付きキャスターを取付けます。

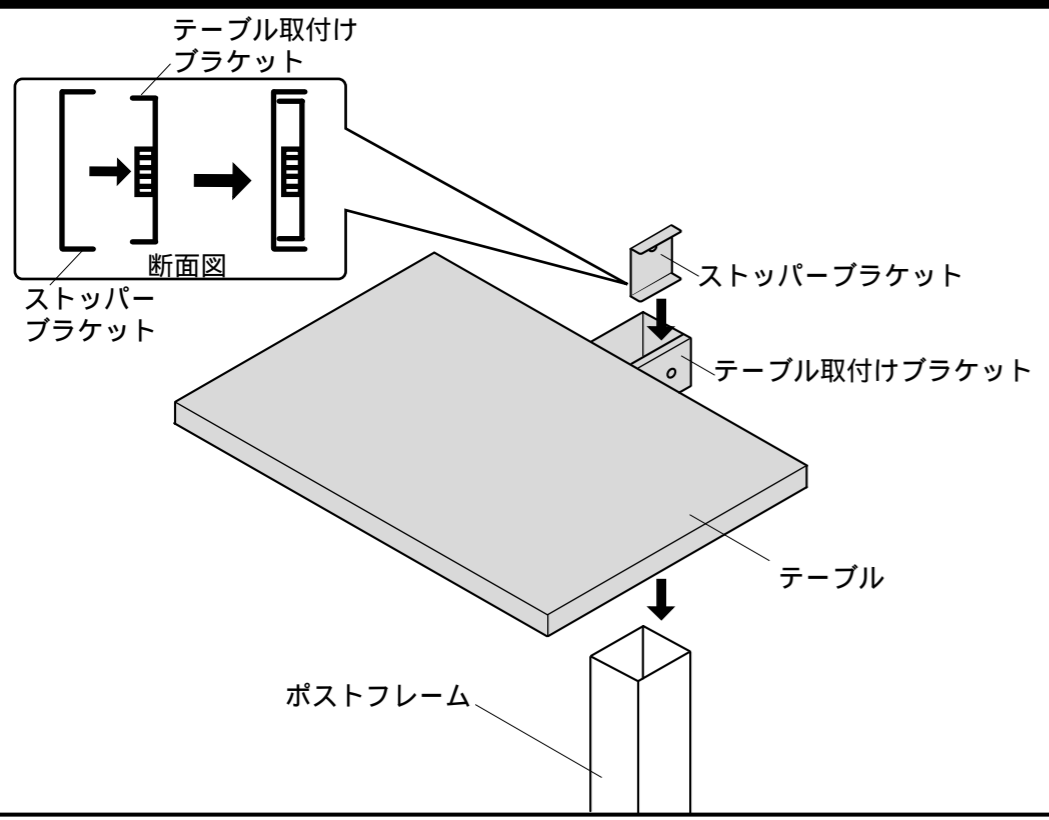


2

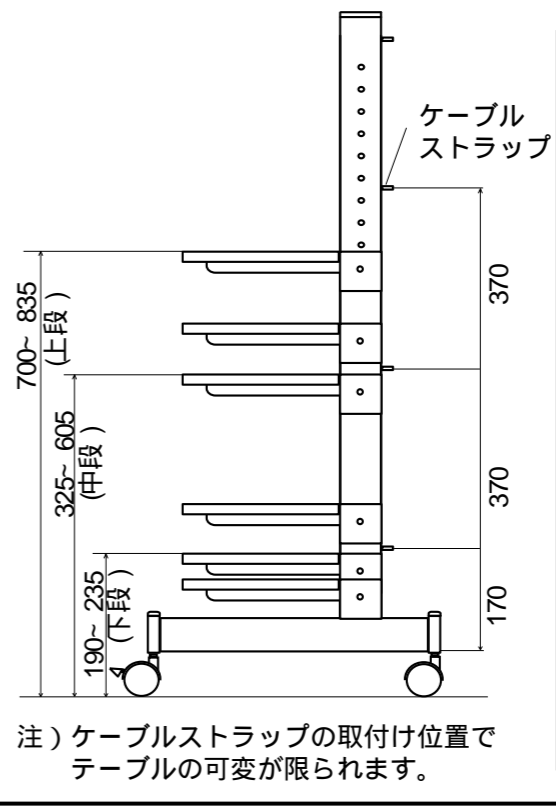
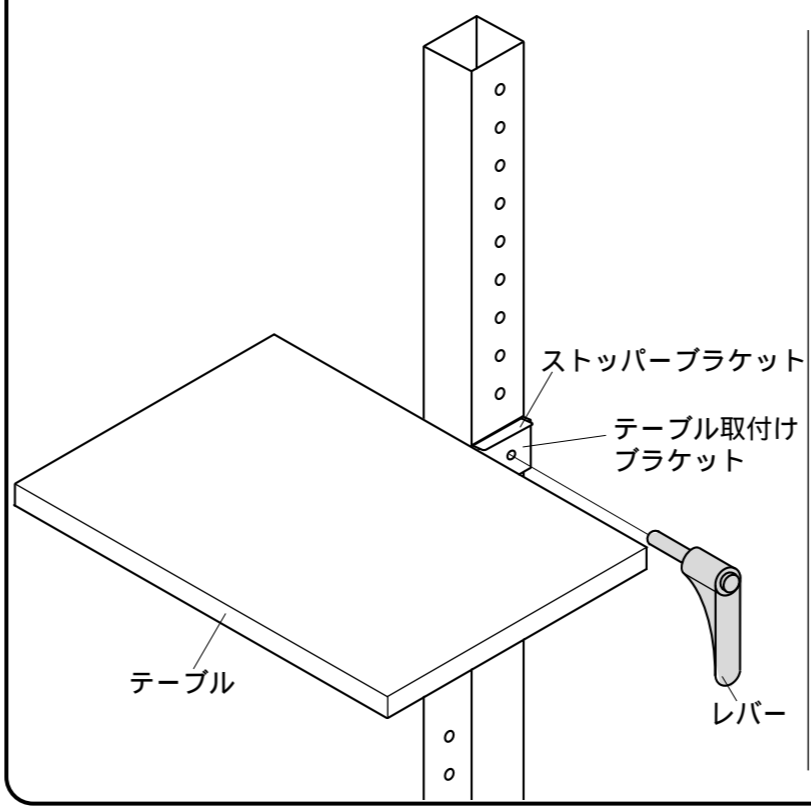
足フレームにポストフレームをボルト B で取付けます。



**3** テーブル取付け部分にストッパーブラケットを入れて、ポストフレームに差込みます。



**4** テーブル取付けブラケットにレバーをねじ込みストッパーブラケットを押しつけて、テーブルを固定します。



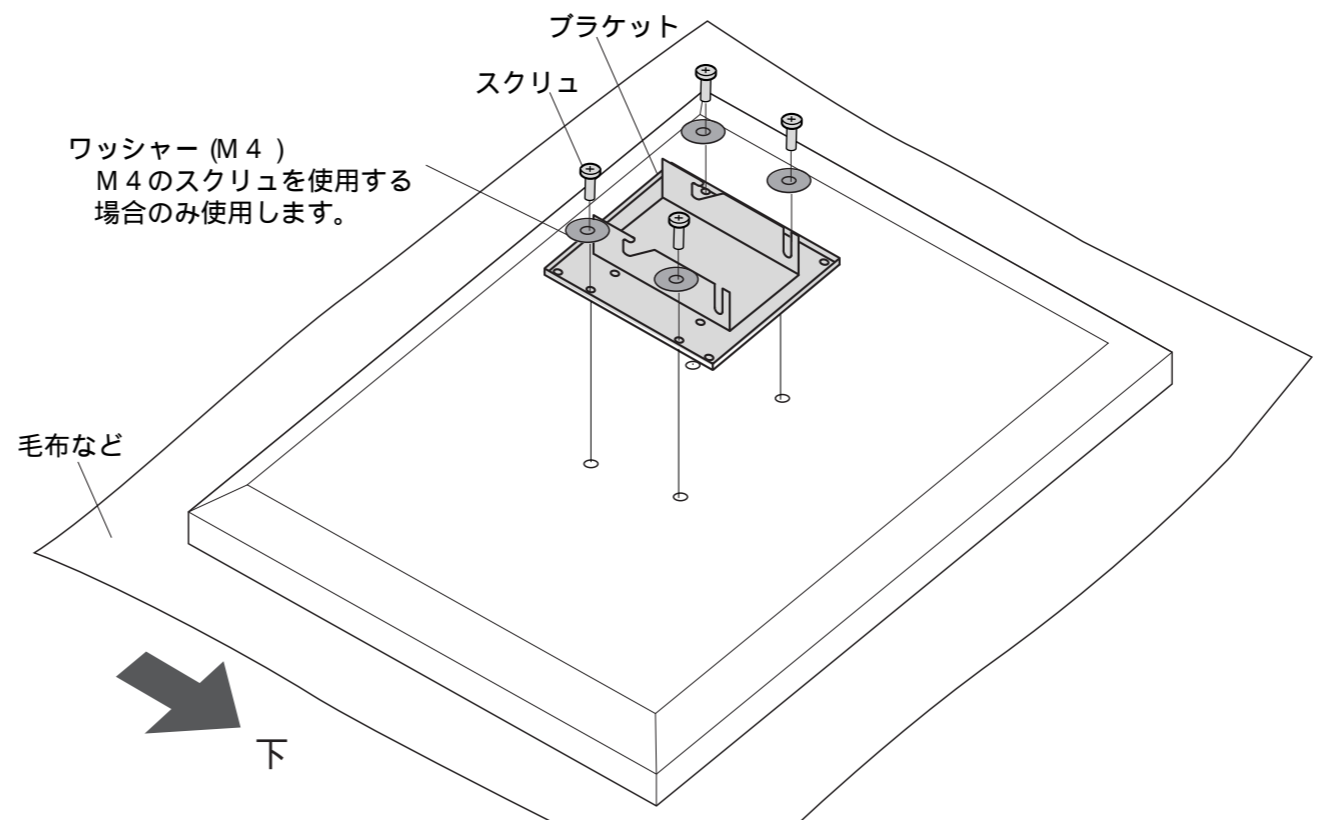
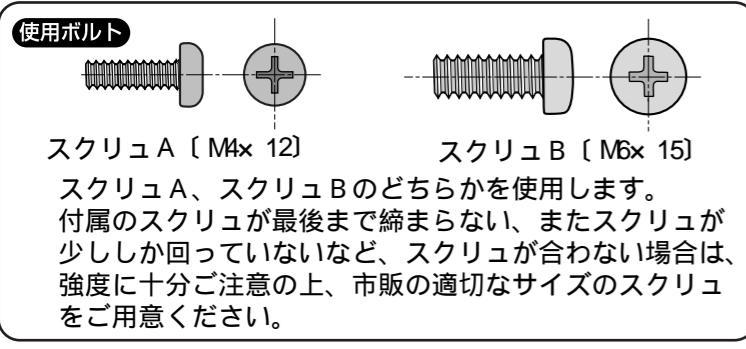
**レバーの使用方法**  
 右に回すと締まります。左に回すと緩みます。  
 テーブルに当たって回らない時はボタンを押してレバーを空回りさせてください。

注) テーブルがズレないか確認して使用してください。

**5** ブラケットをディスプレイの裏面に取付けます。  
 取付け可能なディスプレイの重量は40kgまでです。それ以上のディスプレイは取付けないでください。

**注意** 毛布などを下に敷き、ディスプレイへの傷や破損に十分ご注意ください。

**注意** ディスプレイに付属しているスタンド類は取外してください。スタンド類の取外し方法はディスプレイの取扱説明書をご参照ください。



**注意** ボルトが長すぎるとディスプレイを破損する場合があります。また、ボルトが短すぎるとディスプレイがしっかりと固定できず脱落する恐れがあります。取付けに適したボルトの長さは各ディスプレイによって異なります。必ずディスプレイの取扱説明書や、メーカーへの問い合わせなどでご確認の上、取付けるボルトの長さを決めてください。

6 ポストフレームにボルトAを2～3mmの間隔をあけて取付けたのち、ボルトAにモニターブラケットを引っ掛けて締めます。

⚠ 注意 ⚠

この作業は必ず大人2人以上で行ってください。

モニターブラケット

ボルトA

拡大図

2～3mm

ポストフレーム

7 ケーブルはケーブルストラップを使いまとめて固定できます。ポストフレームにキャップを取付けて完成です。

キャップ

ケーブルストラップ  
(締め付け後、緩めることもできます。)