

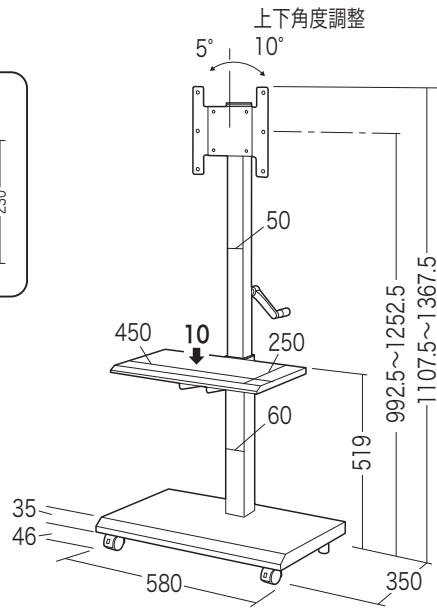
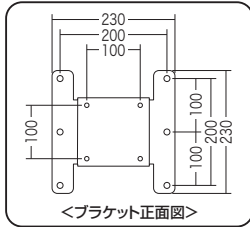
この度は、弊社製品をお買求めいただきましてありがとうございました。  
本製品は組立式になっておりますので、下記の要領で組立ててください。  
パッキングケースの中には、下記の部品が入っています。

**組立説明書は組立て後も  
大切に保管してください。**

この製品を第三者に貸し出すときは、この説明書も共に  
貸し出し、よく読んでから使用するようご指導ください。

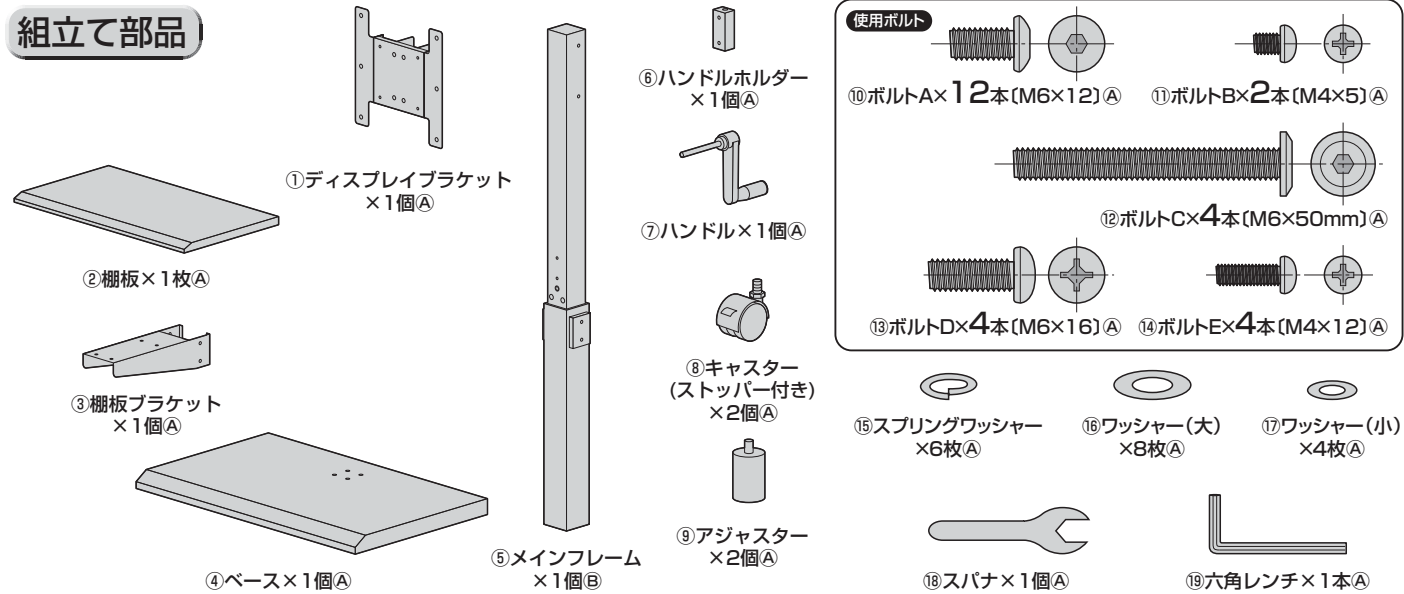
★用意していただくもの・・・プラスドライバー、  
手袋（組立て時のケガ等を防ぐために必ず着用してください）

**完成図**



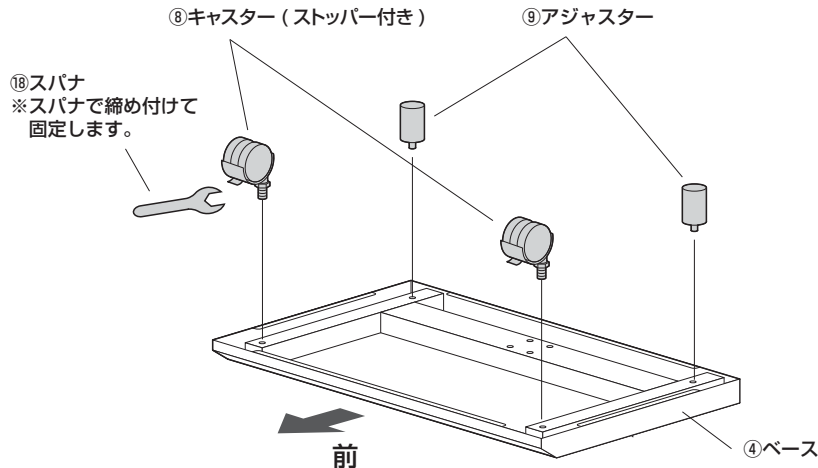
総耐荷重 25kg (15kg以下のテレビを取付け可能)

**組立て部品**

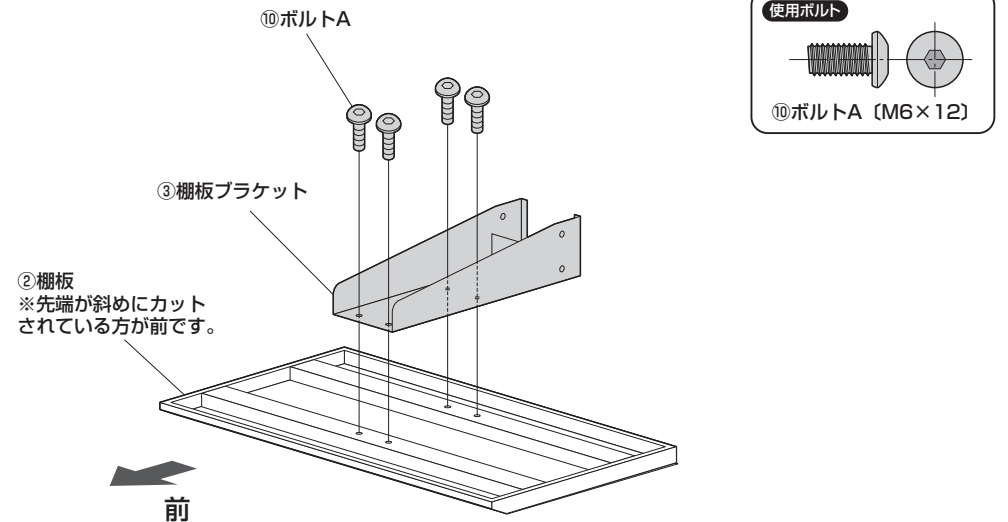


※部品の欠品や破損があった場合は、品番（CR-LAST24など）と上記の部品番号（①～⑱）と部品名（ディスプレイブラケットなど）をお知らせください。  
※部品名末尾のアルファベット（A）、Bは梱包されている箱の名称です。（A梱包はAと表記しています）

**1 ベースの裏側にキャスターとアジャスターを取付けます。**

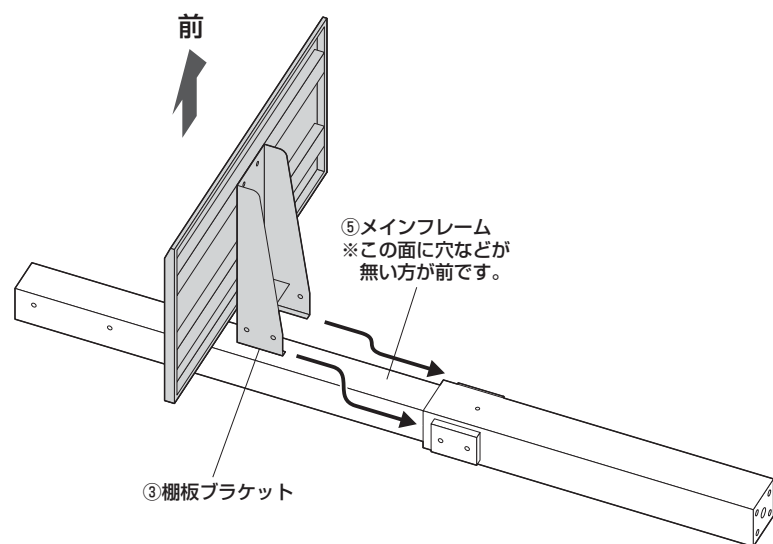


**2 棚板に棚板ブラケットを取付けます。**

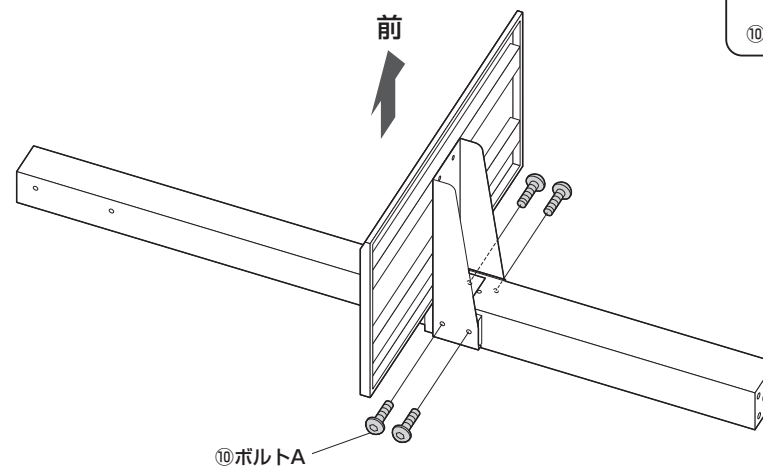


### 3 メインフレームに棚板を取付けます。

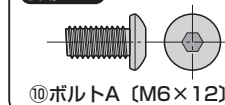
①メインフレームに棚板ブラケットを差し込みます。



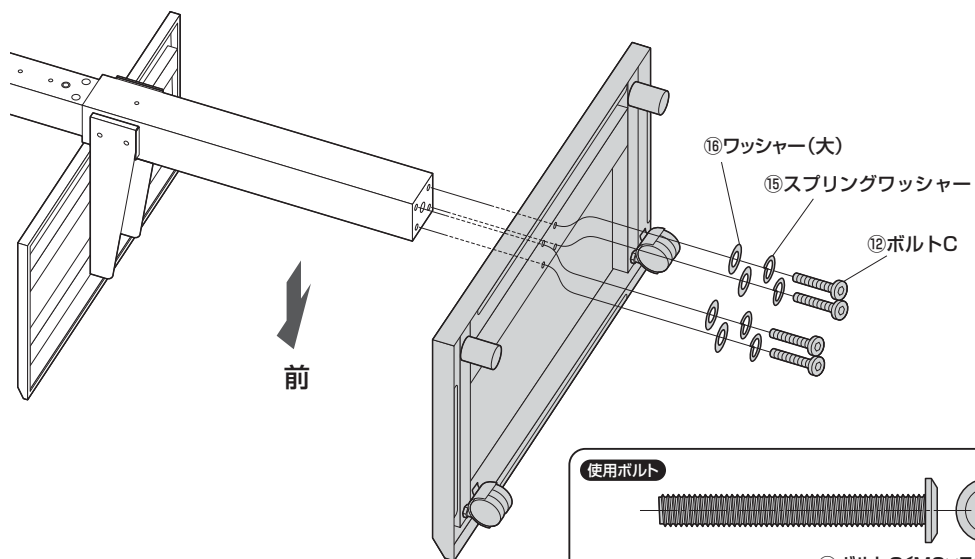
②ボルトAで固定します。



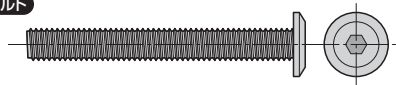
使用ボルト



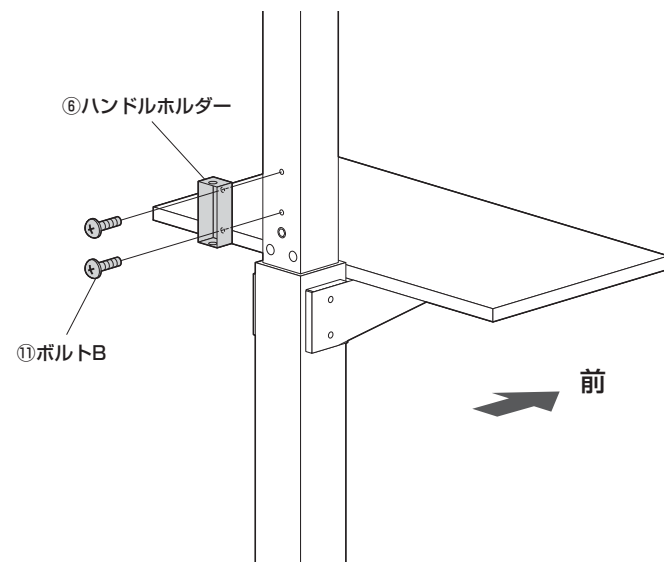
### 4 メインフレームに脚フレームを取付けます。



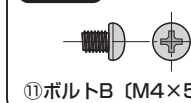
使用ボルト



### 5 本体を起こして、ハンドルホルダーを取付けます。



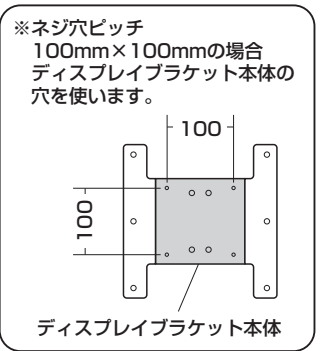
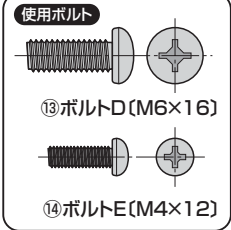
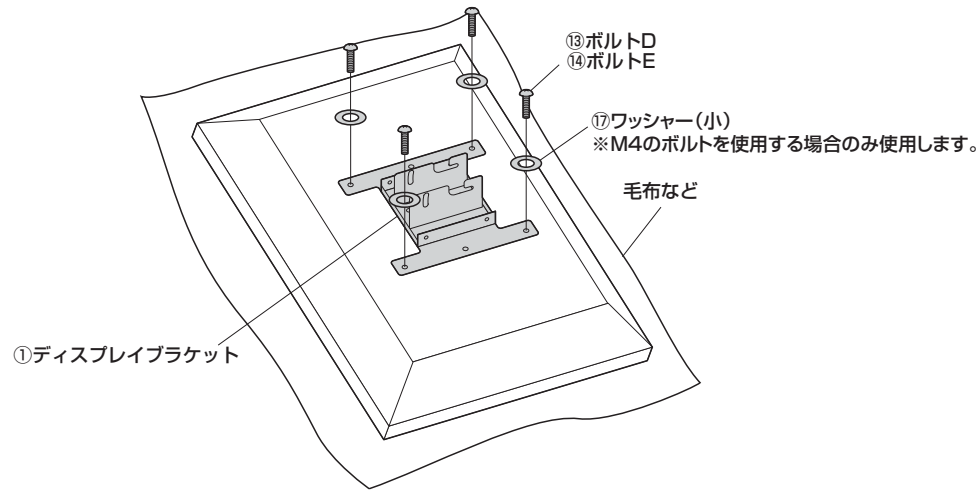
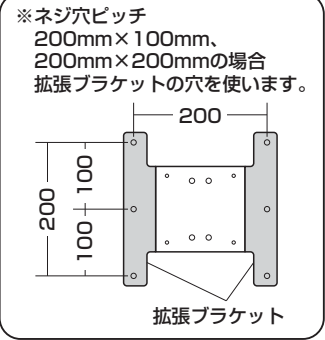
使用ボルト



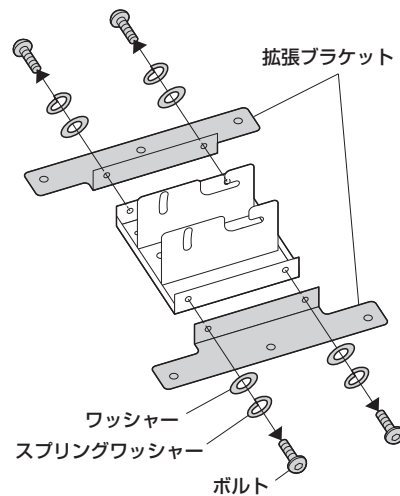
**6** ブラケットをディスプレイの裏面に取付けます。  
 ※取付け可能なディスプレイの重量は15kgまでです。それ以上のディスプレイは絶対に取付けないでください。

**▲注意▲**  
 毛布などを下に敷き、ディスプレイへの傷や破損に十分ご注意ください。

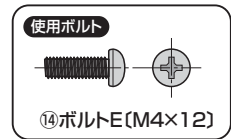
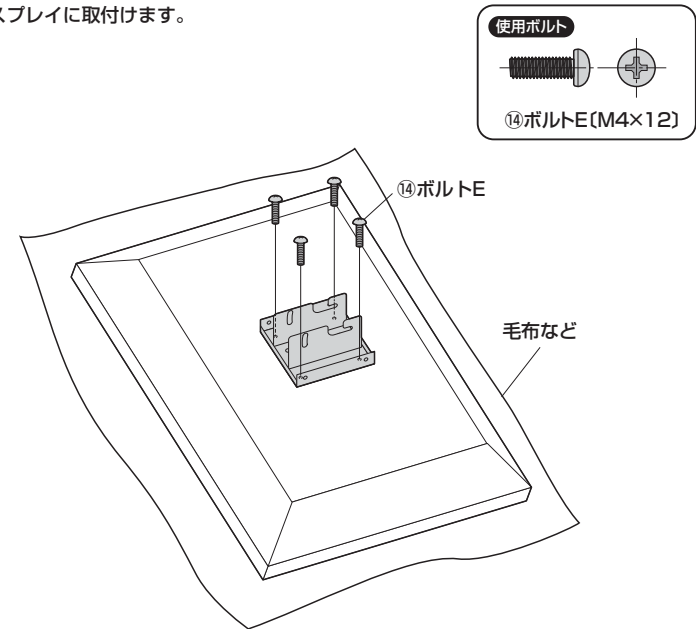
**▲注意▲**  
 ディスプレイに付属しているスタンド類は取外してください。スタンド類の取外し方法はディスプレイの取扱説明書をご参照ください。



①ディスプレイブラケットの拡張ブラケットを取外します。



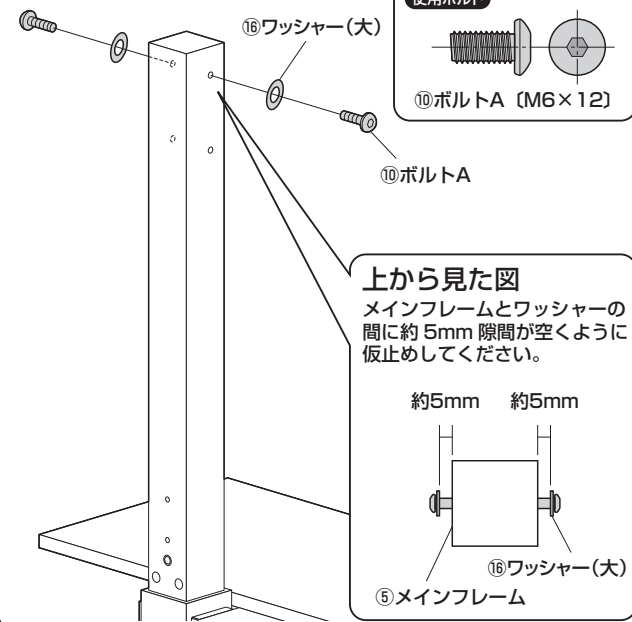
②ディスプレイに取付けます。



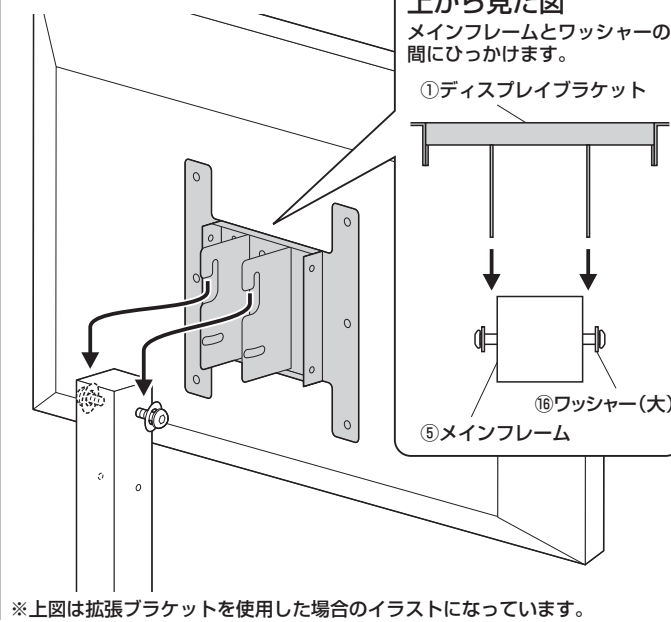
**▲注意▲** ボルトが長すぎるとディスプレイを破損する場合があります。また、ボルトが短すぎるとディスプレイがしっかりと固定できず脱落する恐れがあります。取付けに適したボルトの長さは各ディスプレイによって異なります。必ずディスプレイの取扱説明書や、メーカーへの問い合わせなどでご確認の上、取付けるボルトの長さを決めてください。

# 7 メインフレームにブラケットを取付けて、完成です。

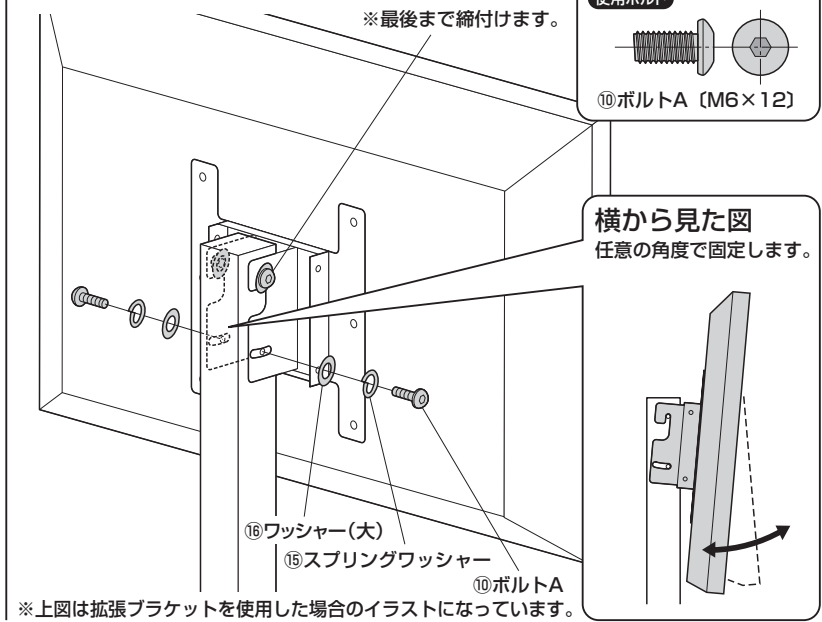
①メインフレームにボルトAを取付けます。



②ディスプレイブラケットをひっかけます。



③ボルトAを締付けて固定します。



## ディスプレイの高さ調節方法

