



この度は、弊社製品をお買求めいただきましてありがとうございました。
このモニタスタンドは組立式になっておりますので、下記の要領で組立ててください。
パッキングケースの中には、下記の部品が入っています。

組立説明書は組立て後も
大切に保管してください。

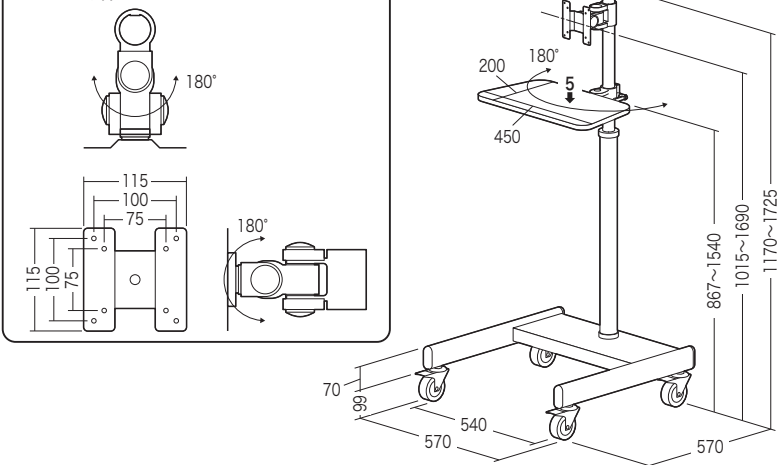
この製品を第三者に貸し出すときは、この説明書も共に
貸し出し、よく読んでから使用するようご指導ください。

★用意していただくもの・・・
プラスドライバー

手袋（組立て時のケガ等を防ぐために必ず着用してください）

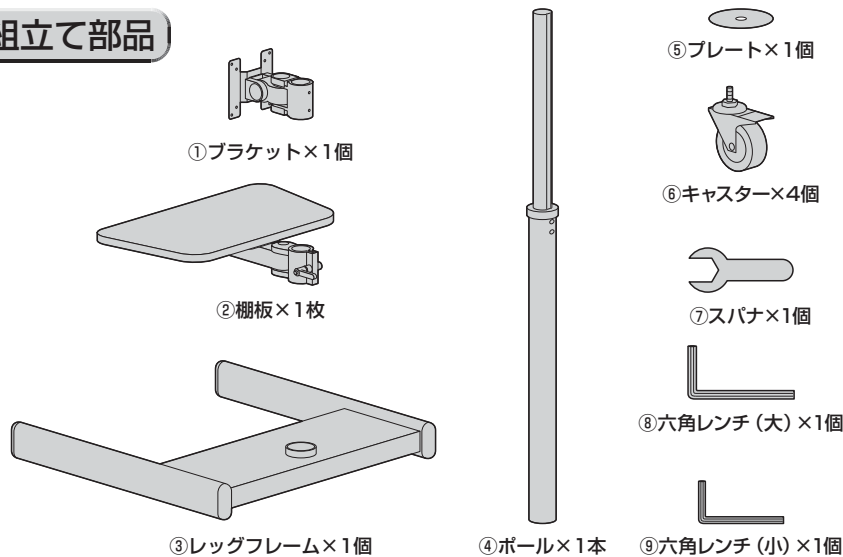
完成図

<ブラケット部>



10kg以下のディスプレイを取付け可能

組立て部品



使用ボルト

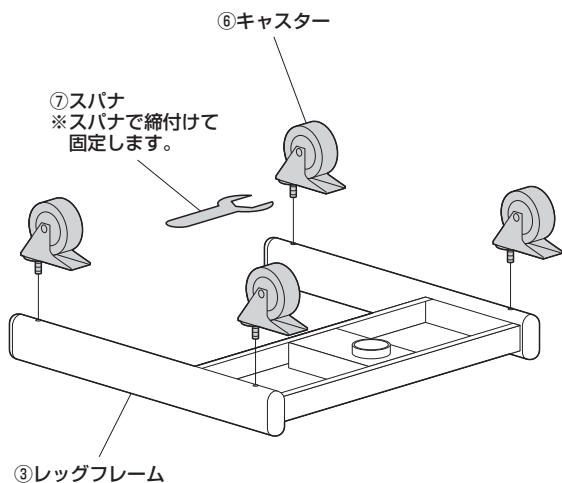
⑩ボルトA×1本[M8×40]

⑪ボルトB×2本[M6×12]

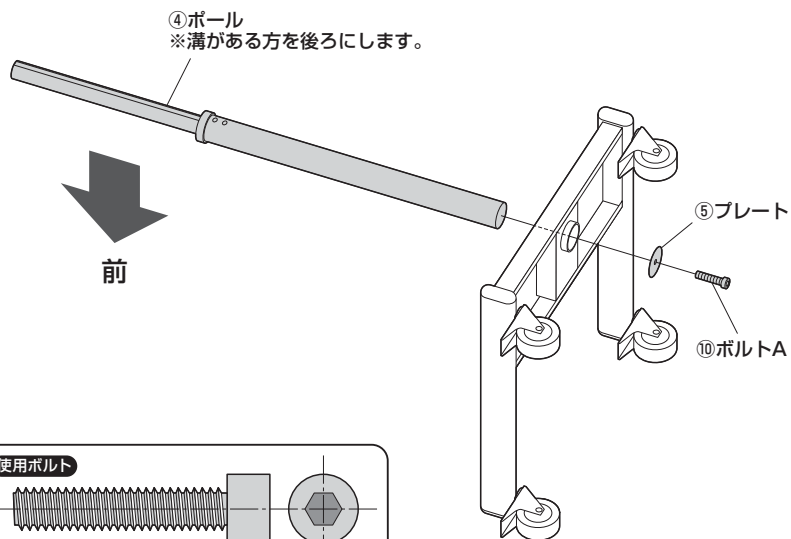
⑫ボルトC×4本[M4×10]

※部品の欠品や破損があった場合は、品番（CR-LAST22BK）と上記の部品番号（①～⑫）と部品名（ブラケットなど）をお知らせください。

1 レッグフレームをひっくり返し、キャスターを取付けます。



2 レッグフレームにボールを取付けます。



使用ボルト

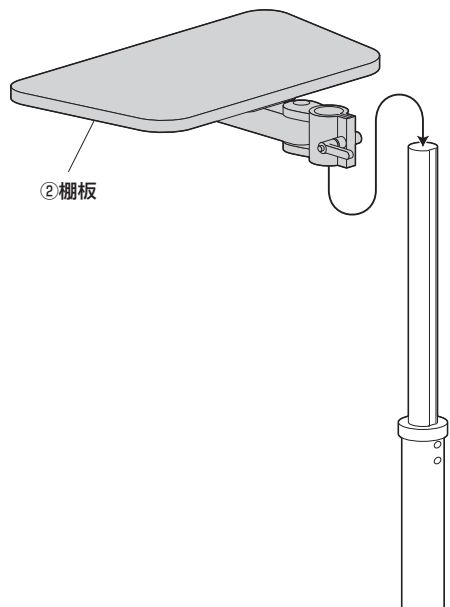
⑩ボルトA[M8×40]

3 ボールの高さを調節します。

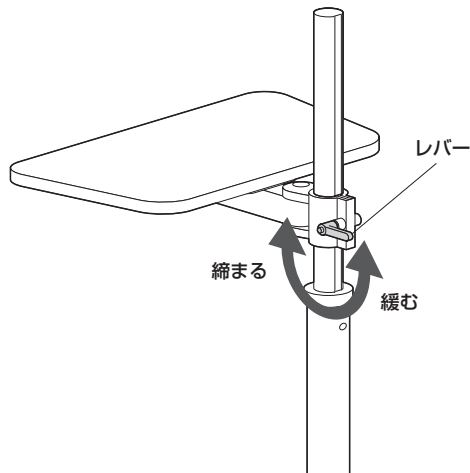


4 ポールに棚板を取付けます。

①ポールに棚板を差し込みます。



②任意の高さで棚板のレバーを締付けて固定します。



5 ブラケットをディスプレイの裏面に取付けます。

※取付け可能なディスプレイの重量は10kgまでです。それ以上のディスプレイは絶対に取付けしないでください。

▲ 注意 ▲

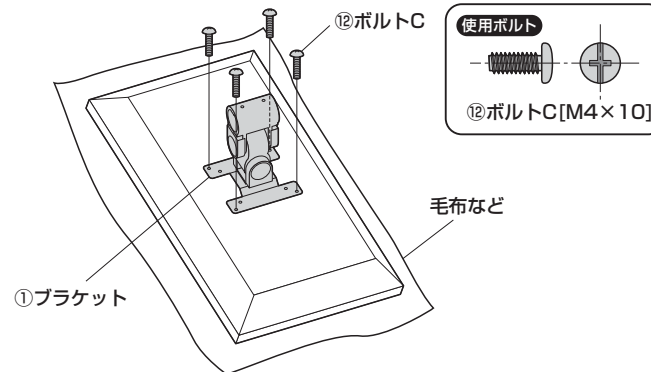
毛布などを下に敷き、ディスプレイへの傷や破損に十分ご注意ください。

▲ 注意 ▲

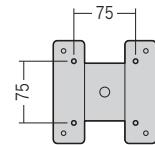
ディスプレイに付属しているスタンド類は取外してください。スタンド類の取外し方法はディスプレイの取扱説明書をご参照ください。

▲ 注意 ▲

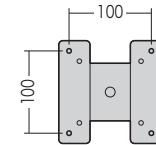
ボルトが長すぎるとディスプレイを破損する場合があります。また、ボルトが短すぎるとディスプレイがしっかりと固定できず脱落する恐れがあります。取付けに適したボルトの長さは各ディスプレイによって異なります。必ずディスプレイの取扱説明書や、メーカーへの問い合わせなどでご確認の上、適切な長さのボルトを使用してください。



※ネジ穴ピッチ
75mm x 75mmの場合
内側の穴を使います。



※ネジ穴ピッチ
100mm x 100mmの場合
外側の穴を使います。



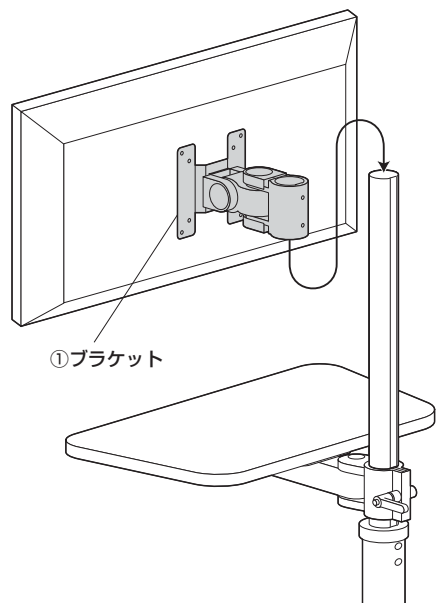
6 ポールにブラケットを取付けて、完成です。

※2人以上で取付けてください。

①ポールにブラケットを差し込みます。

▲ 注意 ▲

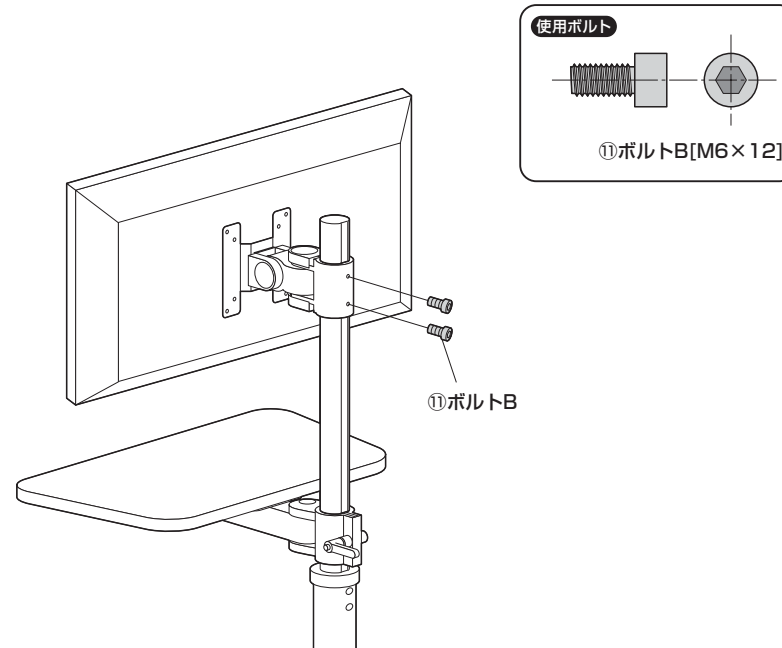
この作業は必ず大人2人以上で行ってください。



②任意の高さでボルトBを締付けて固定します。

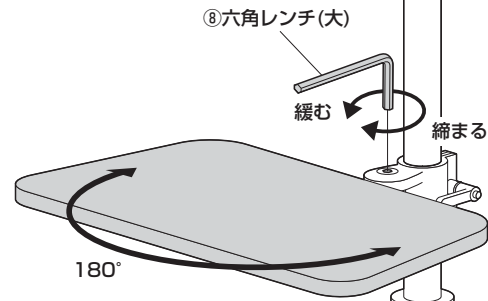
▲ 注意 ▲

ブラケットがしっかりと固定できていない場合、ブラケットが滑り落ちてディスプレイが破損する恐れがあります。ボルトをしっかりと締付けて固定してください。



各部の可動範囲と調節方法

棚板の角度を調節することができます。



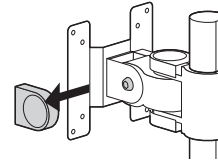
⚠ 注意 ⚠

可動部分で指などを挟まないように十分ご注意ください。

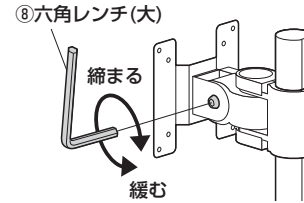
下記の数値は最大可動範囲です。ディスプレイを取付けた状態で実際に使用できる範囲は下記の数値よりも狭くなります。

ブラケットの角度を調節することができます。

① ブラケットのキャップを外します。

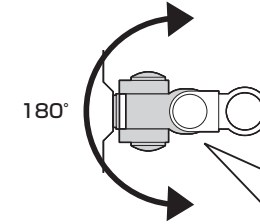


② ボルトを回して固さを調節します。



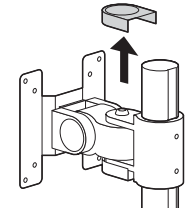
⚠ 注意 ⚠

ボルトを緩めると、ディスプレイが勢い良く傾きます。可動部分で指などを挟まないように十分ご注意ください。

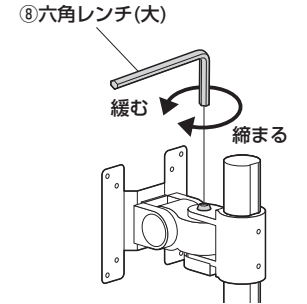


ブラケットの角度を調節することができます。

① ブラケットのキャップを外します。



② ボルトを回して固さを調節します。



⚠ 注意 ⚠

可動部分で指などを挟まないように十分ご注意ください。

安全の為に注意していただく点

- ⚠ ディスプレイは4本のボルトでしっかりと固定してください。
- ⚠ 可動部分で指をはさまないように気を付けてください。
- ⚠ ディスプレイの取付け、調整は必ず2人以上で行ってください。
- ⚠ 本製品を振動のある所に置くのはさけてください。
- ⚠ 水平な場所で使用してください。
- ⚠ 10kgを超えるディスプレイは取付けしないでください。
- ⚠ 室温の元で操作してください。
- ⚠ 2ヶ月毎を目安に、ボルトを締め直してください。

以上の点に注意して取扱ってください。

⚠ 転倒注意 ⚠

- ・移動や機器を設置する際に前方から力を加える場合
- ・ディスプレイを高い位置に取付けて使用する場合
- ・後側に壁がない場所で使用する場合

使用する状況に合わせてキャスターのストッパーを適切に操作してください。

