



20~32型液晶TV・ディスプレイスタンド(CR-LAST18)組立説明書

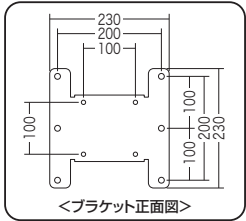
この度は、弊社製品をお買求めいただきましてありがとうございました。
本製品は組立式になっておりますので、下記の要領で組立ててください。
バックリングケースの中には、下記の部品が入っています。

組立説明書は組立て後も大切に保管してください。

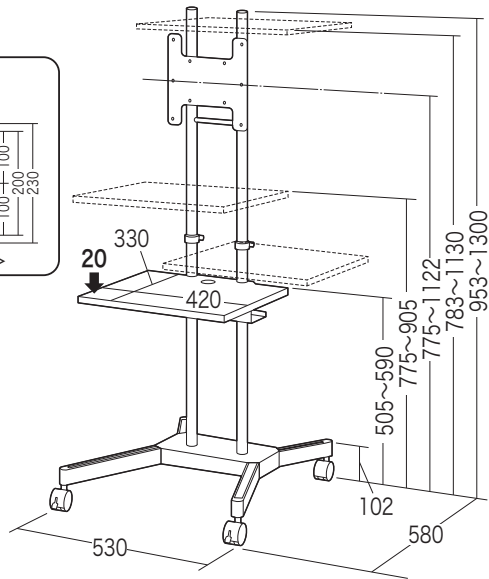
この製品を第三者に貸し出すときは、この説明書も共に貸し出し、よく読んでから使用するようご指導ください。

★用意していただくもの・・・プラスドライバー、手袋（組立て時のケガ等を防ぐために必ず着用してください）

完成図

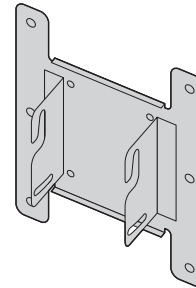


<ブラケット正面図>

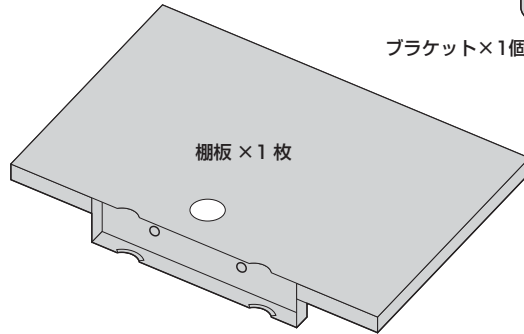


総耐荷重 40kg (15kg以下のテレビを取付け可能)

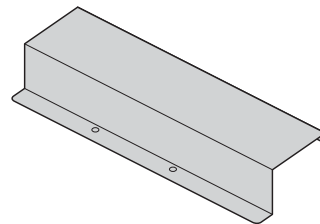
組立て部品



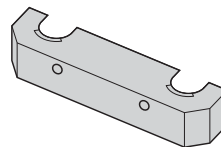
ブラケット×1個



棚板×1枚



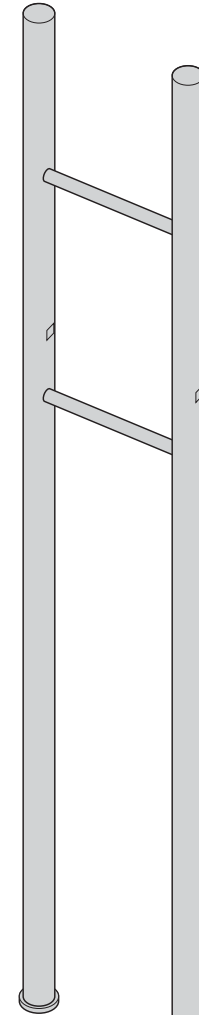
タップ・ACアダプタ受け×1個



止め具×1個

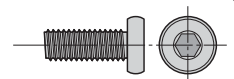


ポール×2本

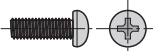


上フレーム×1個

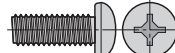
使用ボルト



ボルトA×4本 (M6×16)



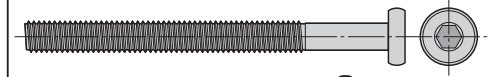
ボルトB×4本 (M4×12)



ボルトC×4本 (M6×16)



ボルトD×2本 (M6×40)



ボルトE×2本 (M6×70)



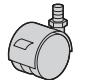
樹脂ワッシャー×2枚



蝶ナット×2個



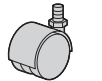
金属ワッシャー(大)×2枚



キャスター(ストッパー付き)×2個



金属ワッシャー(小)×4枚



キャスター(ストッパーなし)×2個



ストッパー×2個



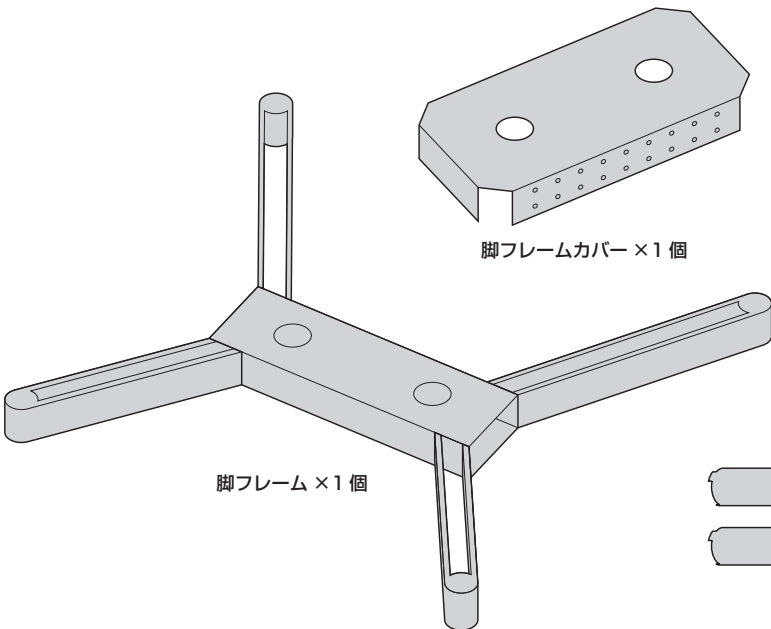
六角レンチ×1本



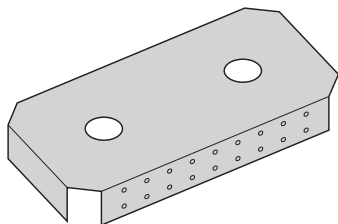
キャップ×2個



スパナ×1個

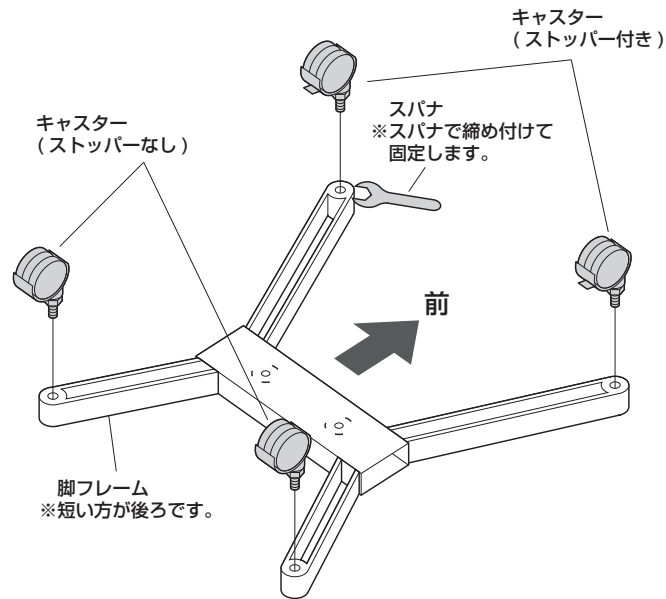


脚フレーム×1個

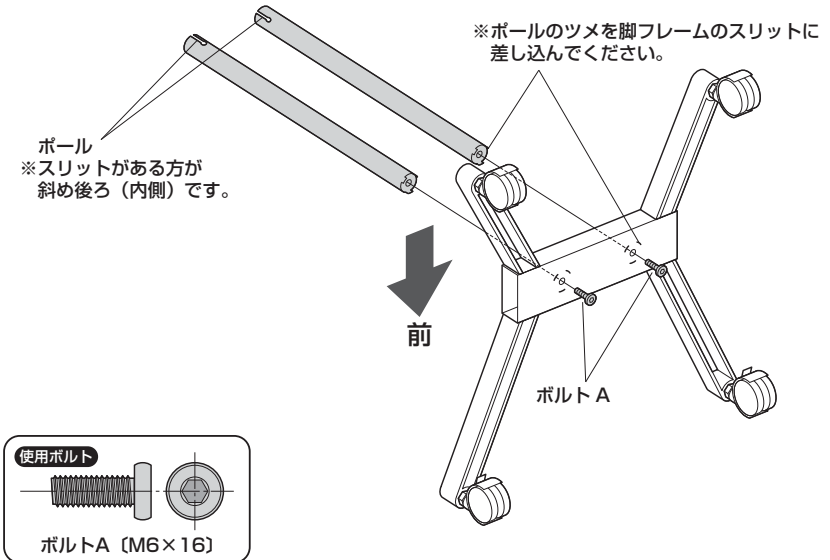


脚フレームカバー×1個

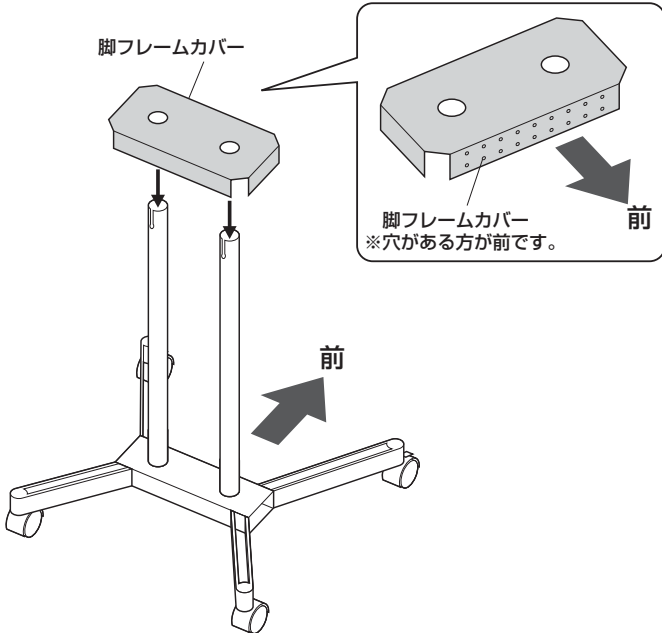
1 脚フレームの裏側にキャスターを取付けます。



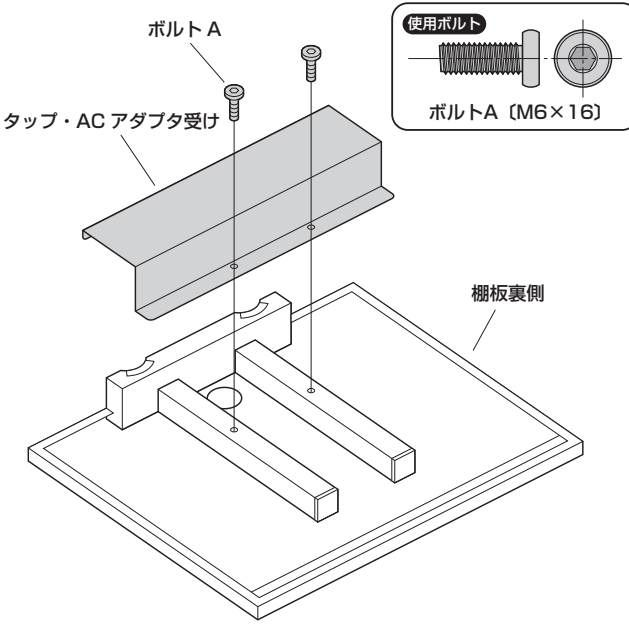
2 脚フレームにポールを取付けます。



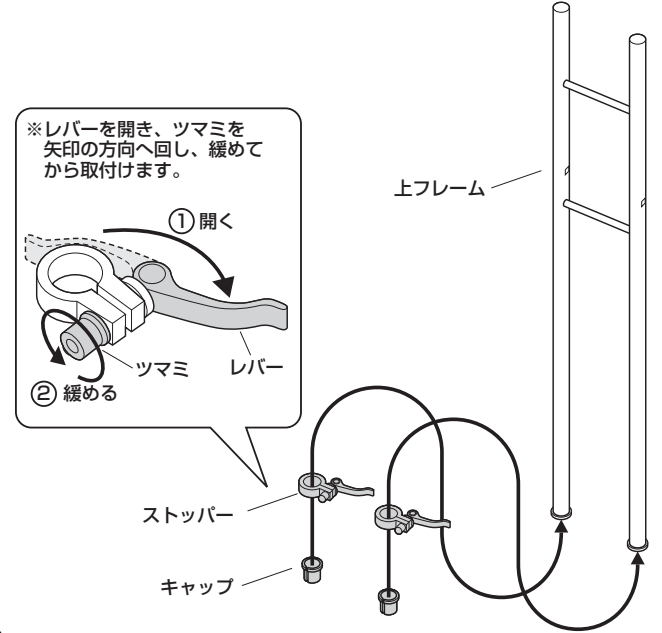
3 脚フレームカバーを取付けます。



4 棚板裏側にタップ・ACアダプタ受けを取付けます。

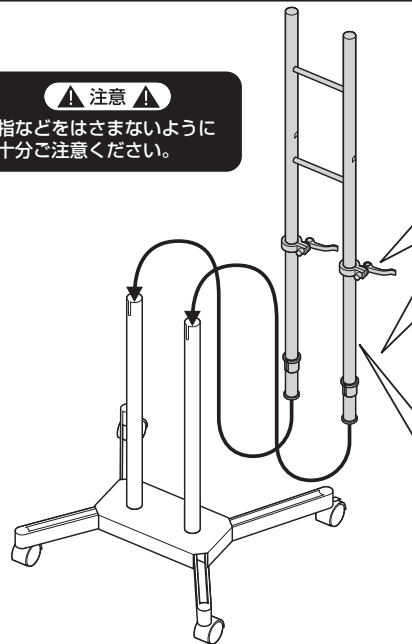


5 上フレームにストッパーとキャップを取付けます。

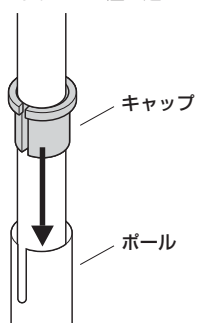


6 ポールに上フレームを取付けます。

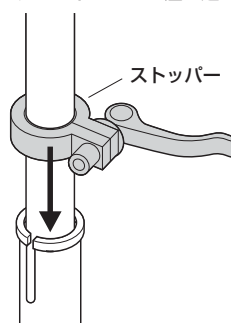
▲注意▲
指などははさまないように十分ご注意ください。



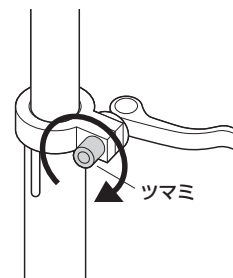
① ポールにキャップを差し込みます。



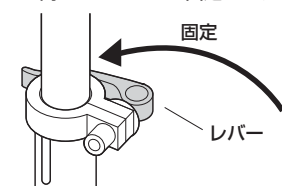
② ポールにストッパーを差し込みます。



③ 上フレームを任意の高さに調節してからツマミを手で締めます。

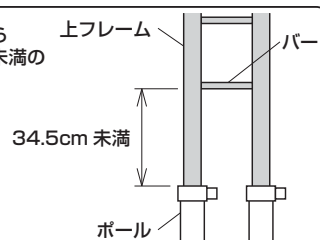


④ レバーを倒し、しっかりと固定します。



しっかりと固定されない場合
しっかりと固定されない場合はレバーを開き、ツマミをさらに強く締めてから、再度レバーを倒して固定してください。

※上フレームの下のバーからポールまでが34.5cm未満の高さでご使用ください。

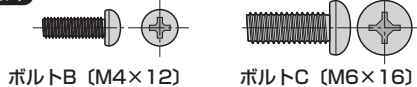


7 ブラケットをディスプレイの裏面に取付けます。 ※取付け可能なディスプレイの重量は40kgまでです。それ以上のディスプレイは絶対に取付けしないでください。

▲注意▲ 毛布などを下に敷き、ディスプレイへの傷や破損に十分ご注意ください。

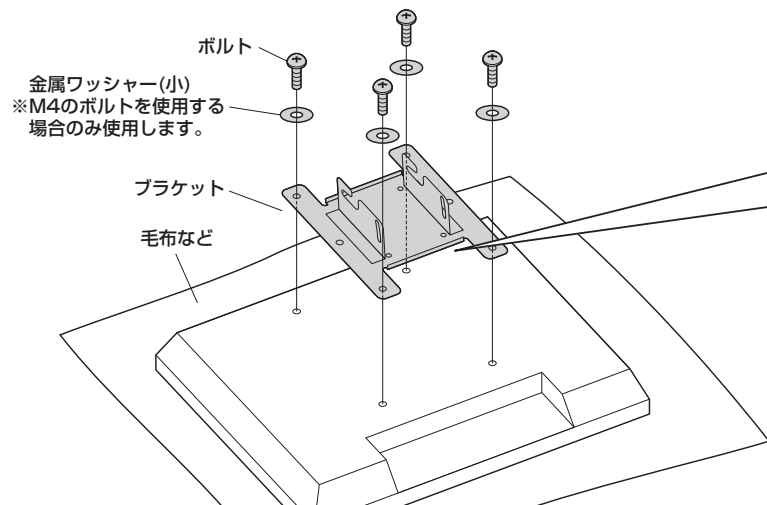
▲注意▲ ディスプレイに付属しているスタンド類は取外してください。スタンド類の取外し方法はディスプレイの取扱説明書をご参照ください。

使用ボルト

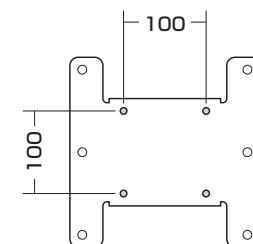


ボルトB (M4×12) ボルトC (M6×16)

※ボルトB、ボルトCのどちらかを使用します。付属のボルトが最後まで締まらない、またボルトが少ししか回っていないなど、ボルトが合わない場合は、強度に十分ご注意ください。市販の適切なサイズのボルトをご用意ください。



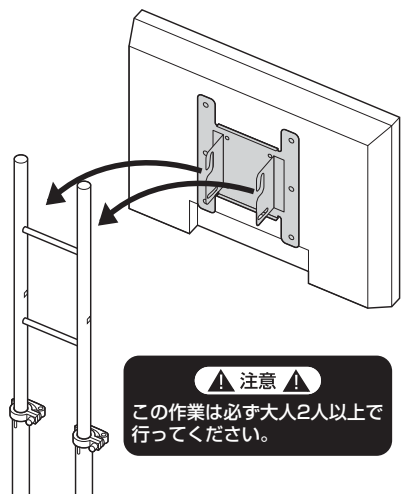
※内側の100×100mmの穴にはボルトBのみが対応しています。



▲注意▲ ボルトが長すぎるとディスプレイを破損する場合があります。また、ボルトが短すぎるとディスプレイがしっかりと固定できず脱落する恐れがあります。取付けに適したボルトの長さは各ディスプレイによって異なります。必ずディスプレイの取扱説明書や、メーカーへの問い合わせなどをご確認の上、取付けるボルトの長さを決めてください。

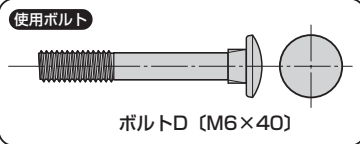
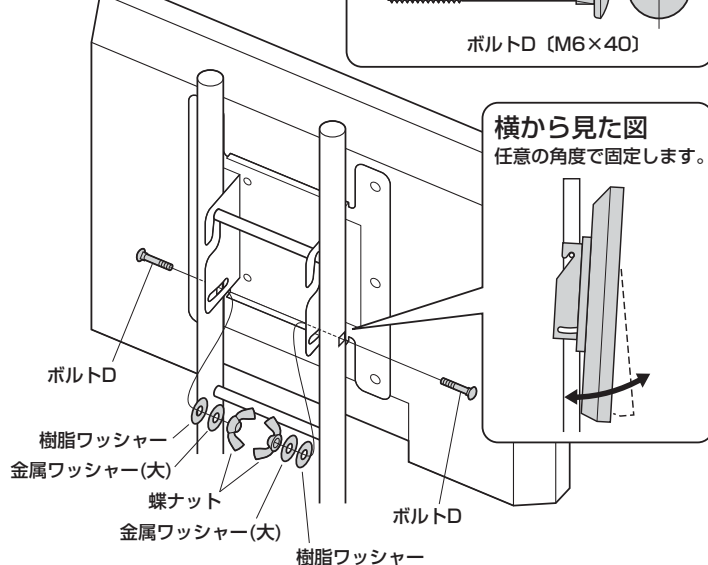
8 上フレームにブラケットを取付けます。

① ブラケットを上フレームに
ひっかけます。



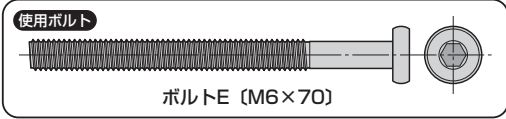
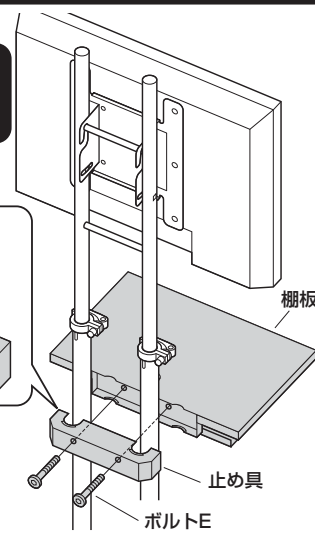
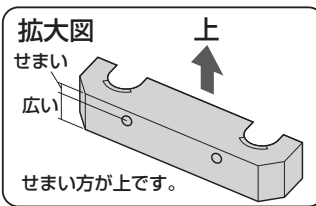
▲ 注意 ▲
この作業は必ず大人2人以上で
行ってください。

② ボルトと蝶ナットで
しっかりと固定します。



9 棚板を取付けて完成です。

▲ 注意 ▲
ねじ穴を合わせやすくするため、
2人で作業することをおすすめします。



横から見た図

棚板は後側、ディスプレイの上
にも取付けできます。
任意の位置、高さに取付けてください。

