

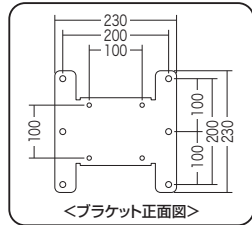
この度は、弊社製品をお買求めいただきましてありがとうございます。  
この本製品は組立式になっておりますので、下記の要領で組立ててください。  
パッキングケースの中には、下記の部品が入っています。

**組立説明書は組立て後も  
大切に保管してください。**

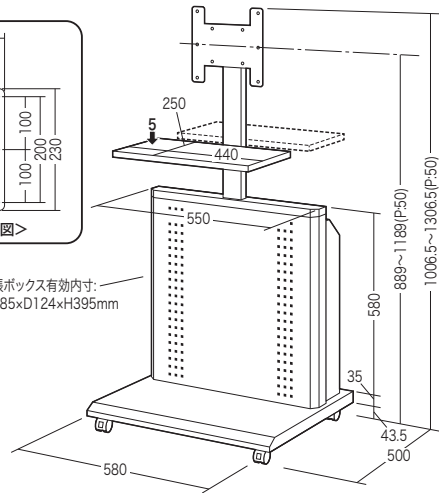
この製品を第三者に貸し出すときは、この説明書も共に  
貸し出し、よく読んでから使用するようにご指導ください。

★用意していただくもの・・・  
手袋（組立て時のケガ等を防ぐために必ず着用してください）  
プラスドライバー

**完成図**



拡張ボックス有効内寸:  
W485×D124×H395mm



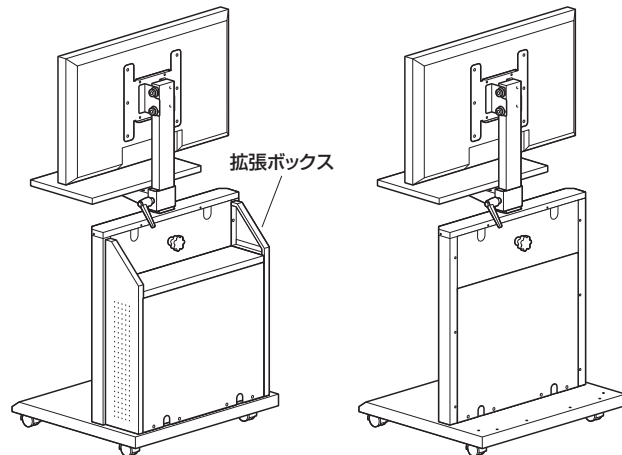
総耐荷重 40kg (15kg以下のテレビを取付け可能)

※本製品は組立て方法によって下図の様に2通りの使い方ができます。  
用途に合わせて組立ててください。

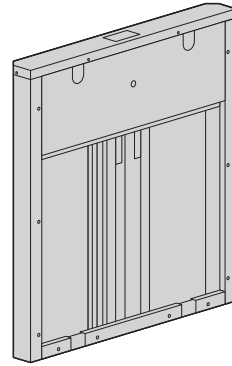
※拡張ボックスを使用するかどうかによって組立て手順⑧以降が異なります。  
※組立て手順①～⑦は共通です。

**A** 拡張ボックスを使用する場合

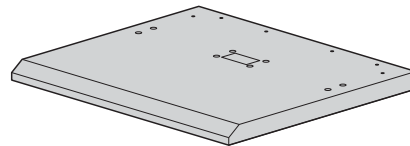
**B** 拡張ボックスを使用しない場合



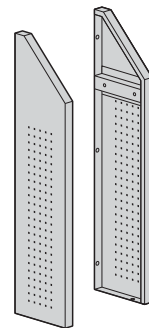
**組立て部品**



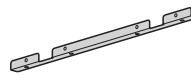
ボディ×1個



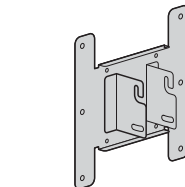
ベース×1個



サイドパネル×左右一組



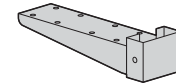
L型金具×1個



ディスプレイブラケット×1個



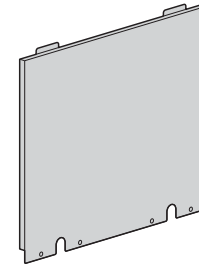
傷防止金具×1個



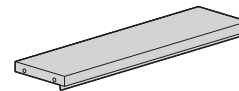
棚板ブラケット×1個



棚板×1枚



バックパネル×1枚



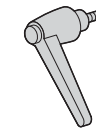
ボックス天板×1枚



ポール×1本



ノブボルト×1本



レバー×1個

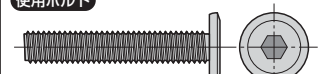


キャスター(ストッパー付き)×2個

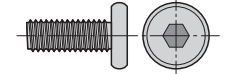


キャスター(ストッパー無し)×2個

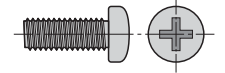
**使用ボルト**



ボルトA×4本 (M6×35)



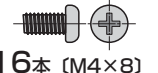
ボルトB×12本 (M6×16)



ボルトC×4本 (M6×16)



ボルトD×4本 (M4×12)



ボルトE×16本 (M4×8)



ボルトF×4本 (M4×5)



金属ワッシャー(大)×4枚



金属ワッシャー(小)×4枚



ゴムワッシャー×4枚

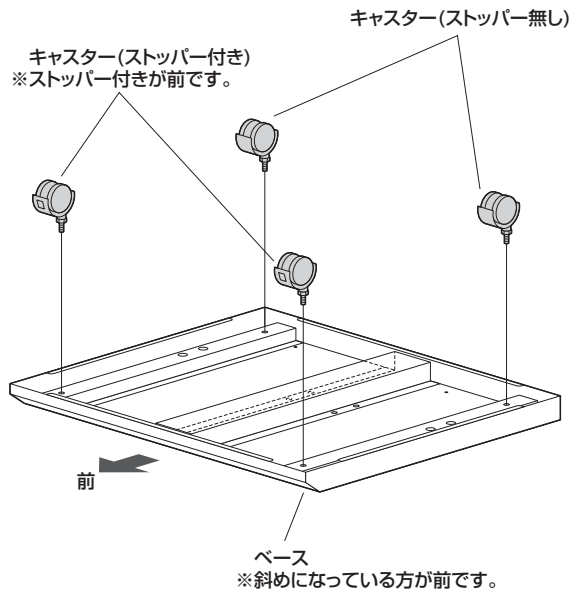


六角レンチ×1本

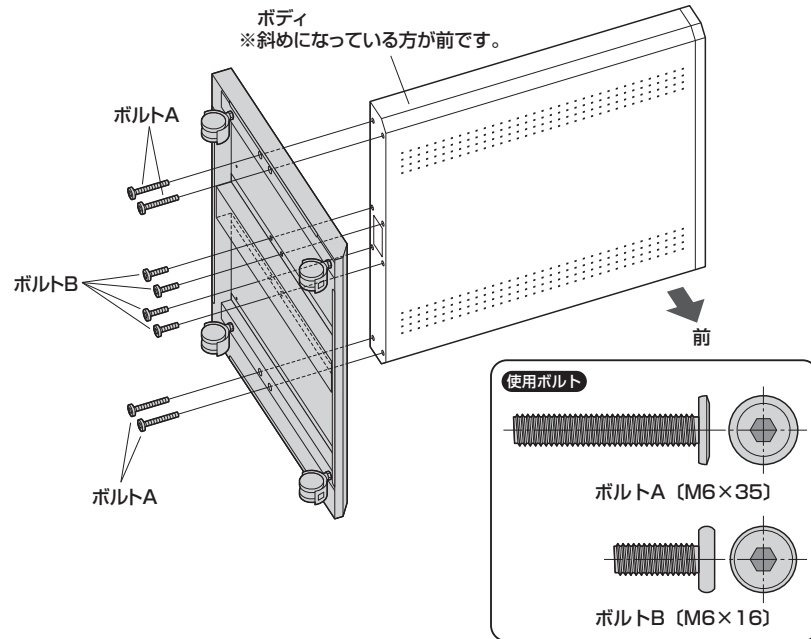


スパナ×1個

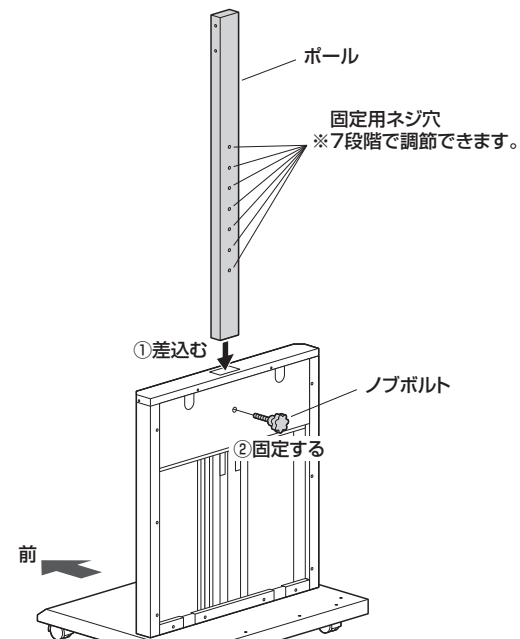
# 1 ベースにキャスターを取付けます。



# 2 横に倒した状態で、ベースにボディを取付けます。



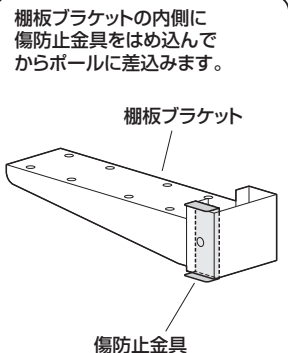
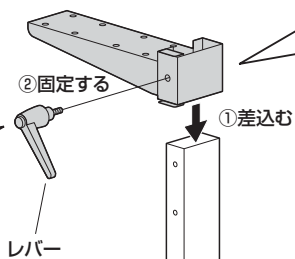
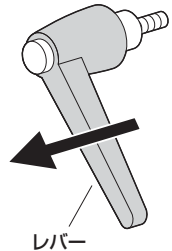
# 3 全体を起し、ボディにポールを取付けます。



# 4 ポールに棚板ブラケットを取付けます。

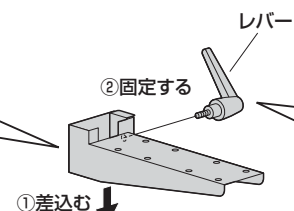
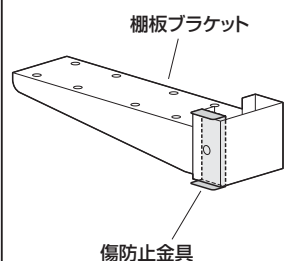
<棚板を前にする場合>

ボディに当たってレバーを回せない場合は、矢印の方向に引き上げながら回し、空回りさせます。

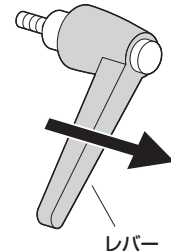


<棚板を後にする場合>

棚板ブラケットの内側に傷防止金具をはめ込んでからポールに差込みます。



ボディに当たってレバーを回せない場合は、矢印の方向に引き上げながら回し、空回りさせます。



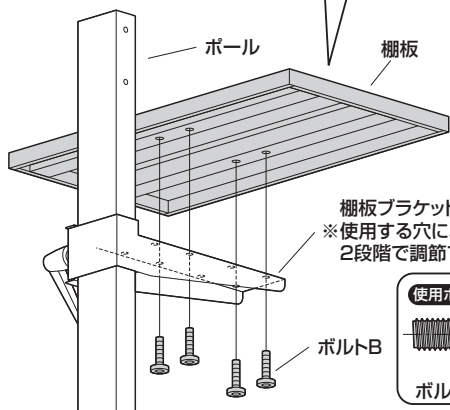
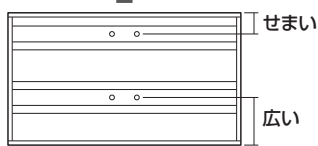
**▲ 注意 ▲**  
ディスプレイを取付け可能な高さ  
に取付けてください。

## 5 棚板ブラケットに棚板を取付けます。

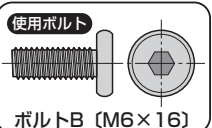
下から見た図

端から穴までせまい  
方がボール側です。

ボール側



棚板ブラケット  
※使用する穴によって棚板の位置を  
2段階で調節できます。

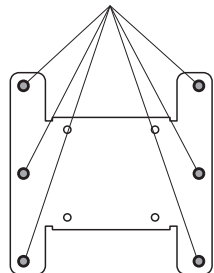


## 6 ディスプレイの裏面にディスプレイブラケットを取付けます。

※取付け可能なディスプレイの重量は15kgまでです。それ以上のディスプレイは絶対に取付けしないでください。

ブラケット拡大図

下図の6カ所がM6ボルト用の穴です。



ワッシャー(小)  
※M4ボルトをM6ボルト  
用の穴で使用する際は  
金属ワッシャー(小)を  
使用します。

ディスプレイ  
ブラケット

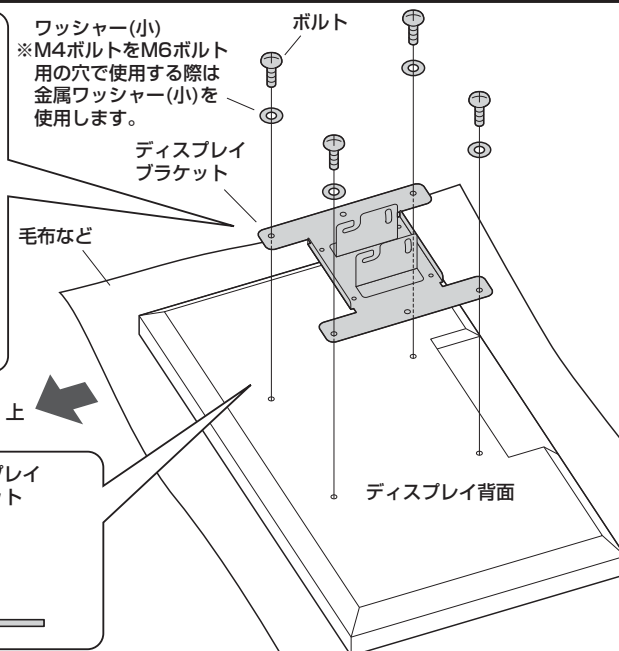
毛布など

上

横から見た図

ディスプレイ  
ブラケット

上



▲注意▲ 毛布などを下に敷き、ディスプレイへの傷や  
破損に十分ご注意ください。

▲注意▲ ディスプレイに付属しているスタンド類は  
取外してください。  
スタンド類の取外し方法はディスプレイの  
取扱説明書をご参照ください。

使用ボルト



ボルトC (M6 x 16)      ボルトD (M4 x 12)

※ボルトC、ボルトDのどちらかを使用します。  
付属のボルトが最後まで締まらない、またボルトが少ししか  
回っていないなど、ボルトが合わない場合は、強度に十分  
ご注意の上、市販の適切なサイズのボルトをご用意ください。

▲注意▲

ボルトが長すぎるとディスプレイを破損する場合があります。  
また、ボルトが短すぎるとディスプレイがしっかりと固定でき  
ず脱落する恐れがあります。取付けに適したボルトの長さは各  
ディスプレイによって異なります。必ずディスプレイの取扱説  
明書や、メーカーへの問い合わせなどでご確認の上、適切な長  
さのボルトを使用してください。

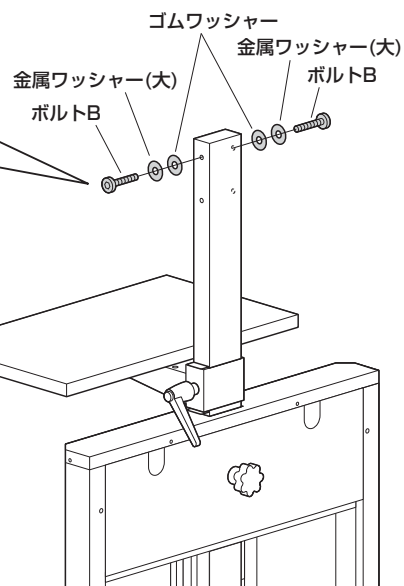
## 7 ポールにディスプレイブラケットを取付けます。

① ポールにボルトBを仮止めします。

後から見た図

ボルトAは1cm程度の隙間  
が開くように付けておきます。

約1cm      約1cm



使用ボルト

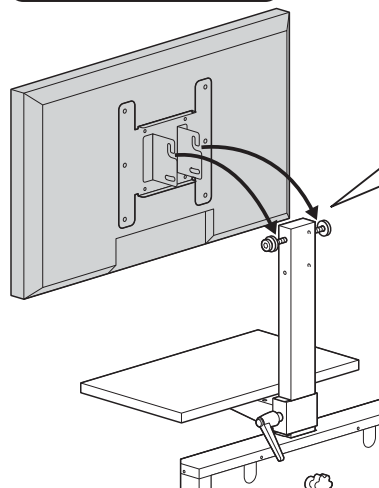


ボルトB (M6 x 16)

② ボルトBにディスプレイブラケットを引っ掛けます。

▲注意▲

この作業は必ず大人2人以上で  
行ってください。



後から見た図

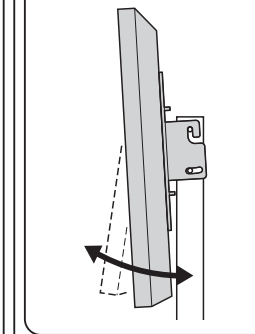
ディスプレイブラケットはゴム  
ワッシャーの内側に引っかけます。

ディスプレイ  
ブラケット  
ゴムワッシャー      ゴムワッシャー

③ ボルトでしっかりと固定します。

横から見た図

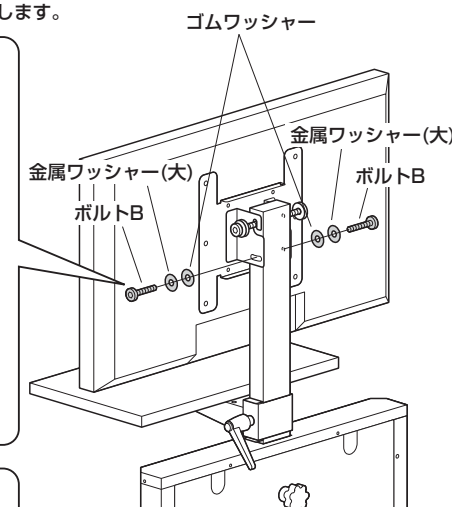
任意の角度で固定します。



使用ボルト



ボルトB (M6 x 16)



▲注意▲

最後に4本のボルトBをしっかりと締付けます。

# A 拡張ボックスを使用する場合

8 ボックス天板にサイドパネルを取付けます。

サイドパネル  
※斜めになっている方が上・後です。

上  
後

ボックス天板

ボルトE

使用ボルト  
ボルトE (M4×8)

横から見た図  
後  
ボックス天板  
※板が出ている方が後です。

※同様に反対側のサイドパネルも取付けます。

9 ボディ、ベースにサイドパネルを取付けます。

使用ボルト  
ボルトE (M4×8)

ボルトE

横から見た図  
L型金具は下図の向きで取付けます。

L型金具

使用ボルト  
ボルトE (M4×8)

10 ベースにL型金具を取付けます。

L型金具

横から見た図  
L型金具は下図の向きで取付けます。

L型金具

後

使用ボルト  
ボルトE (M4×8)

11 ボディにディスプレイのケーブルを通します。

ディスプレイのケーブル

12 バックパネルを取付けて完成です。

①バックパネルの突起をボックス天板のスリットに差込みます。

ボックス天板のスリット

バックパネル

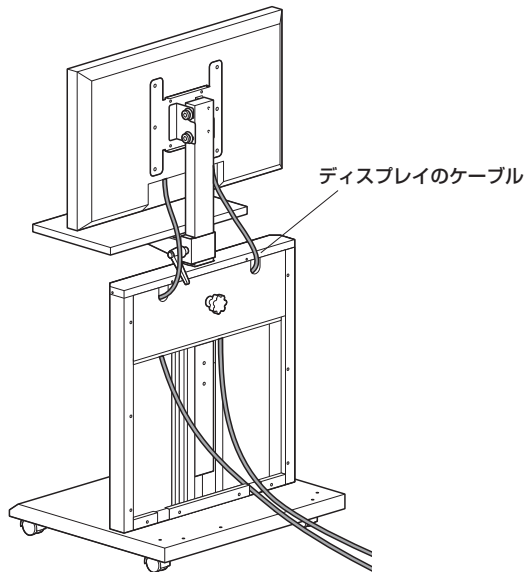
②ボルトFで固定します。

使用ボルト  
ボルトF (M4×5)

ボルトF

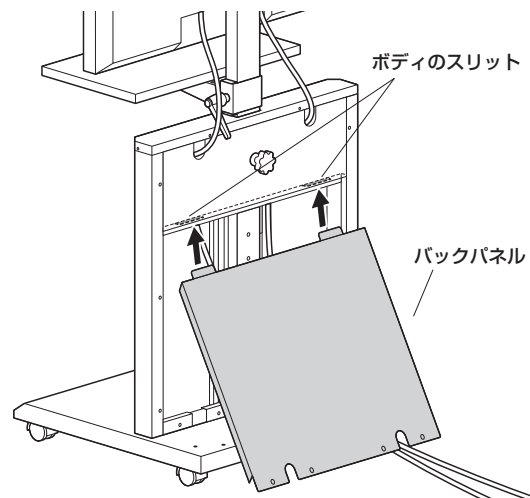
## B 拡張ボックスを使用しない場合

8 ボディにディスプレイのケーブルを通します。



9 バックパネルを取付けて完成です。

①バックパネルの突起をボディのスリットに差込みます。



②ボルトFで固定します。

