

この度は、弊社製品をお買求めいただきましてありがとうございました。  
このモニターアームは組立式になっておりますので、下記の変領で組立ててください。  
パッキングケースの中には、下記の部品が入っています。

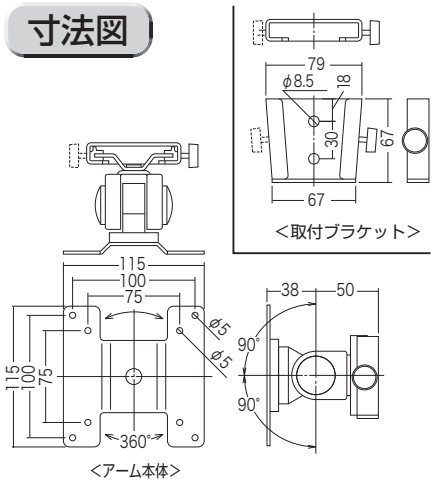
**組立説明書は組立て後も  
大切に保管してください。**

この製品を第三者に貸し出すときは、この説明書も共に貸し出し、よく読んでから使用するようご指導ください。

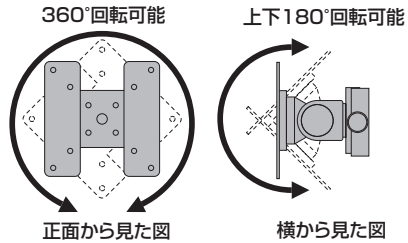
★用意していただくもの……

電動ドリル、プラスドライバー、マイナスドライバー、スパナ (10mm・13mm)、手袋 (組立て時のケガ等を防ぐために必ず着用してください)

**寸法図**

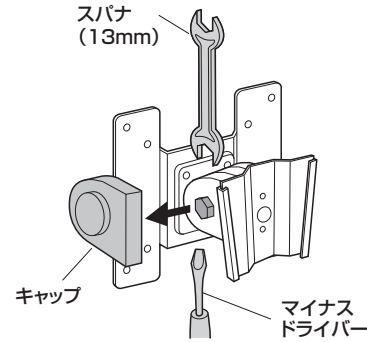


**可動範囲**



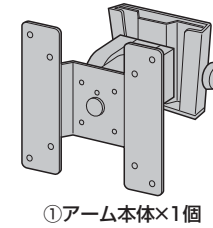
**回転の固さ調整方法**

※右回しに締めると固くなります。



※マイナスドライバーでキャップを取外し、スパナでボルトを回して調整します。  
※スパナ (13mm) は付属しておりません。別途ご用意ください。

**組立て部品**

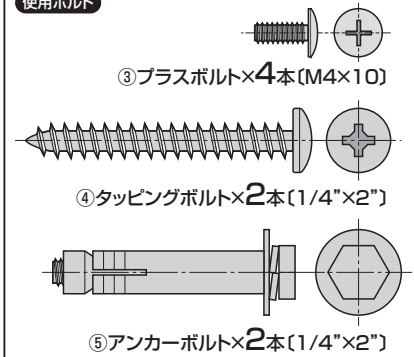


①アーム本体×1個



②水準器×1個

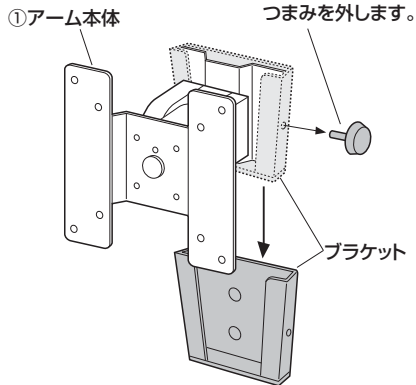
**使用ボルト**



※ボルトが最後まで締まらない、またボルトが少ししか回っていないなど、ボルトが合わない場合は、強度に十分ご注意の上、市販の適切なボルトをご用意ください。

※部品の欠品や破損があった場合は、品番 (CR-LA302) と上記の部品番号 (①~⑤) と部品名 (アームなど) をお知らせください。

**1 アーム本体からブラケットを取外します。**

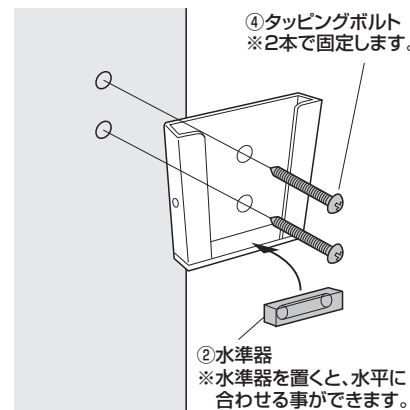
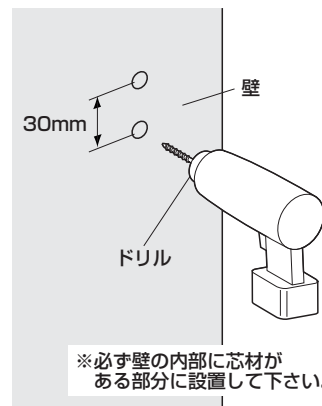


**2 ブラケットを壁面に取付けます。**

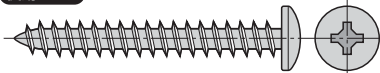
※必ず壁の内部に芯材がある部分に取付けてください。壁面はディスプレイと本製品を合わせた荷重に長期間耐える十分な強度が必要です。

**A 木製・石膏ボードの壁に設置する場合**

- ①ドリル等を使い壁に直径4.5~5mm、深さ約35~40mmの下穴をあけます。
- ②ブラケットを取付けます。



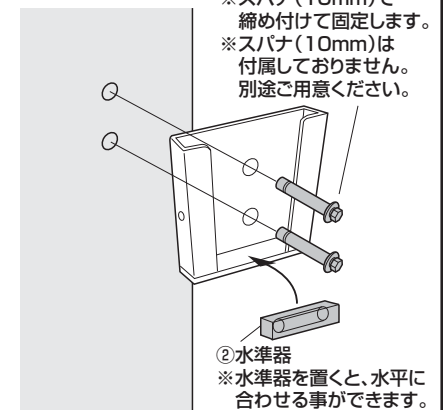
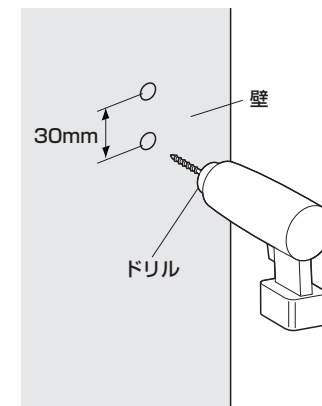
**使用ボルト**



④タッピングボルト (1/4"×2")

**B コンクリートの壁に設置する場合**

- ①ドリル等を使い壁に直径8~8.5mm、深さ約45~50mmの下穴をあけます。
- ②ブラケットを取付けます。



**使用ボルト**



⑤アンカーボルト (1/4"×2")

※剛性の弱い壁に取付けた場合、ディスプレイが脱落することがあります。壁の剛性を十分に考慮の上で取り付ける場所を決めてください。

**3** アーム本体をディスプレイ裏側に取付けます。  
 ※取付け可能なディスプレイの重量は12kgまでです。それ以外のディスプレイは絶対に取付けしないでください。

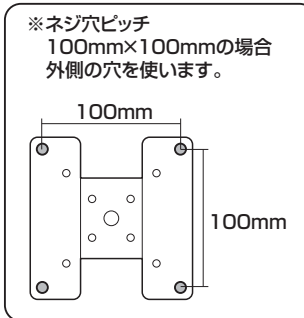
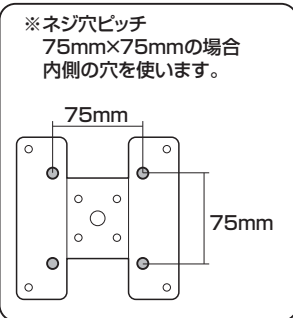
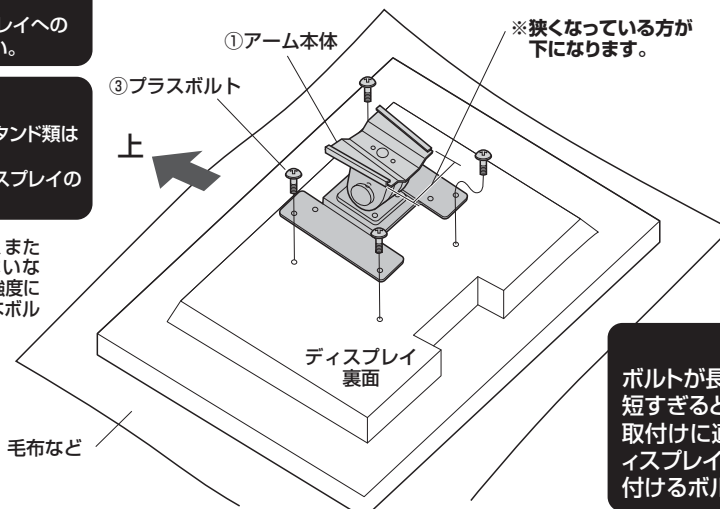
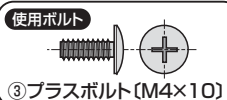
**注意**

毛布などを下に敷き、ディスプレイへの傷や破損に十分ご注意ください。

**注意**

ディスプレイに付属しているスタンド類は取外してください。スタンド類の取外し方法はディスプレイの取扱説明書をご参照ください。

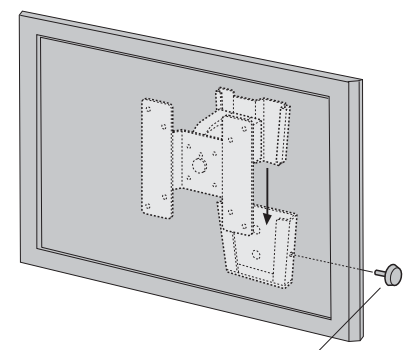
※ボルトが最後まで締まらない、またボルトが少ししか回っていないなど、ボルトが合わない場合は、強度に十分ご注意ください。市販の適切なボルトをご用意ください。



**注意**

ボルトが長すぎるとディスプレイを破損する場合があります。また、ボルトが短すぎるとディスプレイがしっかりと固定できず脱落する恐れがあります。取付けに適したボルトの長さは各ディスプレイによって異なります。必ずディスプレイの取扱説明書や、メーカーへの問い合わせなどをご確認の上、取付けるボルトの長さを決めてください。

**4** ディスプレイ・アーム本体をブラケットに取付けます。

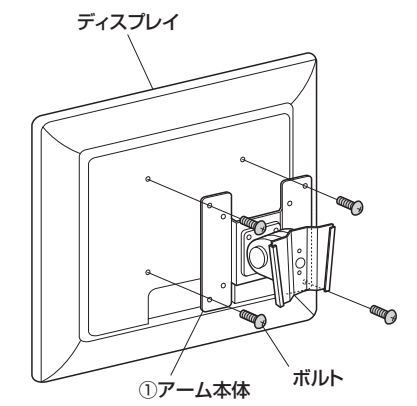


※つまみで固定します。  
 ※つまみは左右どちらからでも取付けることができます。

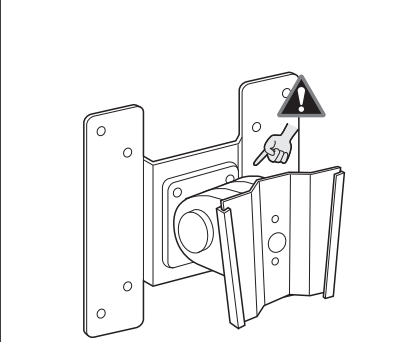
※設置後、ディスプレイが傾いている場合は回転させて調整してください。

**安全のために注意していただく点**

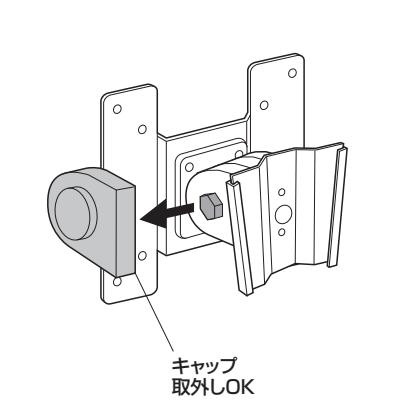
ディスプレイは4本のボルトでしっかりと固定してください。



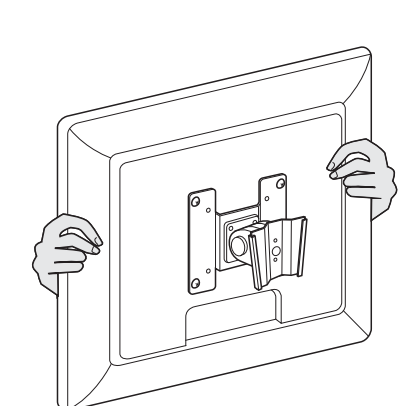
可動部分で指をはさまないようにお気をつけください。



キャップ以外の物を取外さないでください。



ディスプレイの調整は必ず両手で行い、片手での使用はおやめください。



その他...

- ⚠ 本製品を、振動のある所に置くのは避けてください。
  - ⚠ 12kgを越えるディスプレイは取り付けしないでください。
  - ⚠ アーム部に物を置かないでください。
  - ⚠ 室温の元で操作してください。
- 以上の点に注意して取扱ってください。

製品に関するお問い合わせ  
 製品の品質管理には細心の注意をはらっていますが、万一、不都合な点や製品に関するお問い合わせなどございましたら、お買求めの販売店又は右記までお気軽にご相談下さい。

**サンワサプライ株式会社**  
 岡山サプライセンター / 〒700-0825 岡山県岡山市北区田町1-10-1  
 TEL.086-223-3311 FAX.086-223-5123  
 東京サプライセンター / 〒140-8566 東京都品川区南大井6-5-8  
 TEL.03-5763-0011 FAX.03-5763-0033  
<https://www.sanwa.co.jp/>