

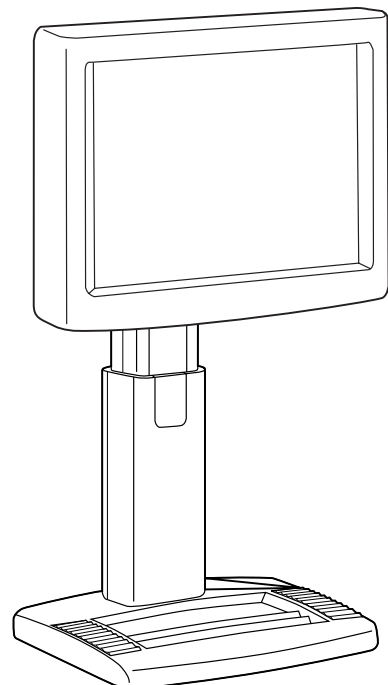


# 昇降液晶モニタスタンド (CR-27BK/SV/W) 取扱説明書

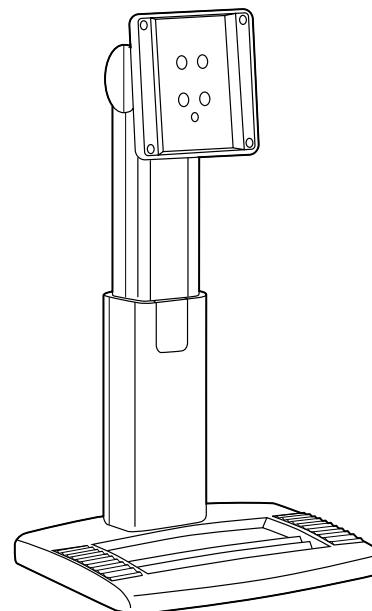
この度は、弊社製品をお買求めいただきましてありがとうございました。  
この昇降液晶スタンドは下記の通りお取り扱いください。  
パッキングケースの中には、下記の部品が入っています。

用意していただくもの・・・プラスドライバー  
手袋 (組み立て時のケガ等を防ぐために必ず着用してください。)

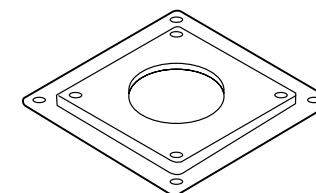
## 完成図



## 内容物

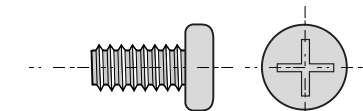


アーム本体 × 1個

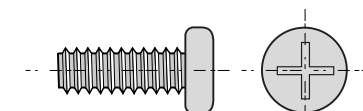


100 × 100mm  
交換アダプタ × 1個

### 使用ネジ



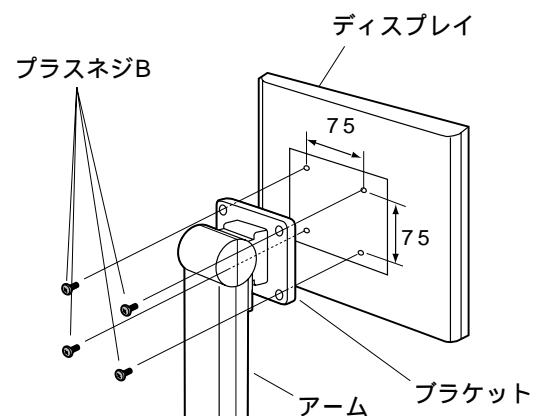
プラスネジA × 4本 (M4 × 8)



プラスネジB × 4本 (M4 × 12)

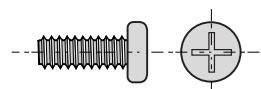
## ディスプレイの取り付け方

ネジ穴ピッチ75mm×75mmの場合



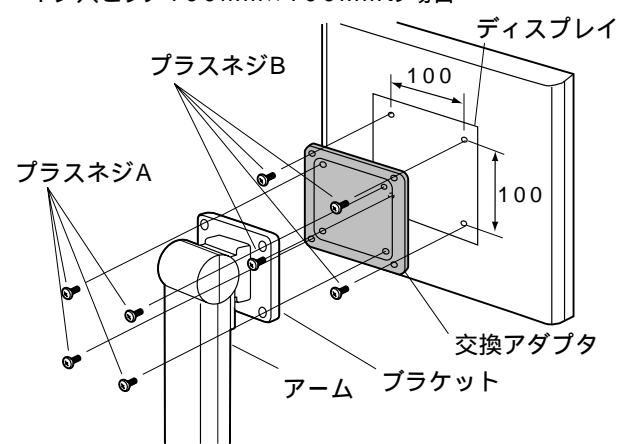
ディスプレイ後ろ面のネジ穴を利用し、  
ブラケットに取り付けます。

### 使用ネジ



プラスネジB (M4 × 12)

ネジ穴ピッチ100mm×100mmの場合



まず、交換アダプタにディスプレイを  
取り付けてから、アームに取り付けます。

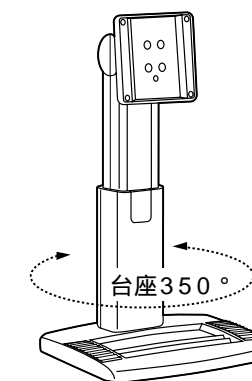
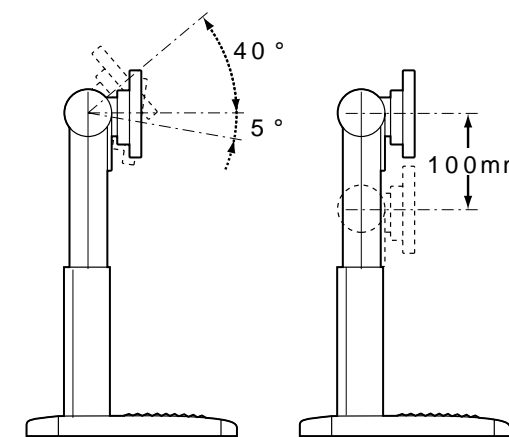
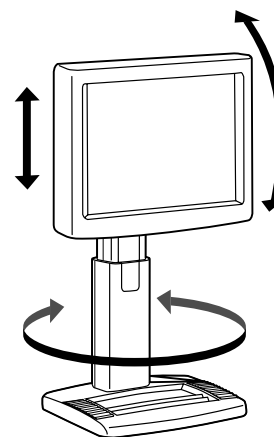
### 使用ネジ



プラスネジA (M4 × 8)    プラスネジB (M4 × 12)

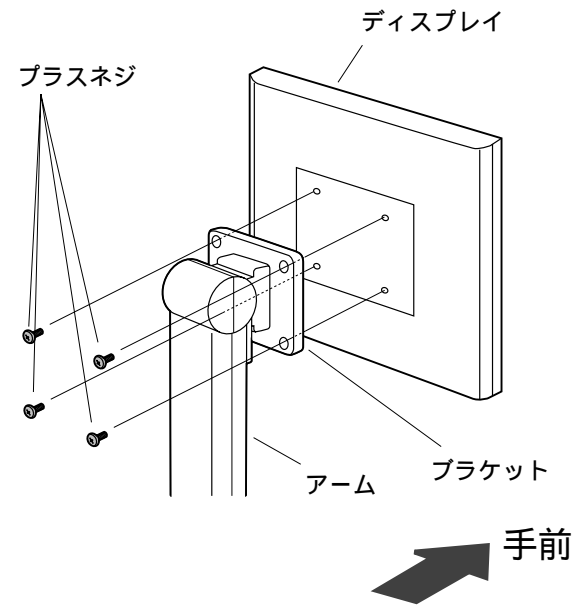
## 各部の調整方法及び可動範囲

本製品にディスプレイを取り付けると、  
ディスプレイを可動範囲内の任意の  
位置で固定できるようになります。

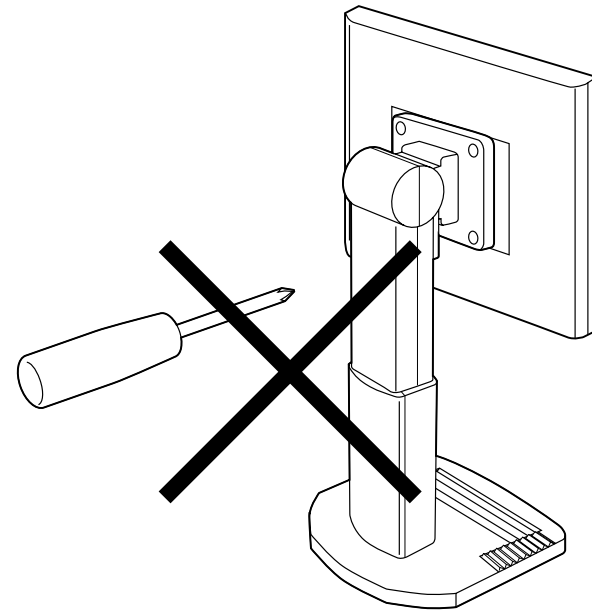


## 安全の為に注意していただく点

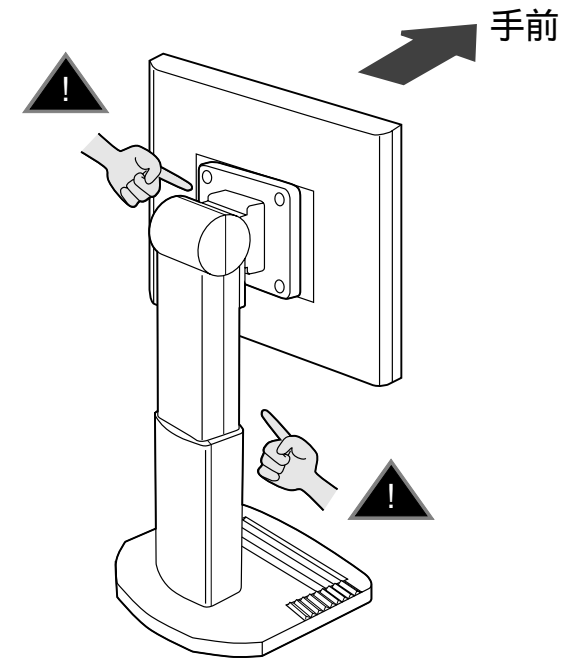
ディスプレイは4つのプラスネジでしっかりと固定してください。



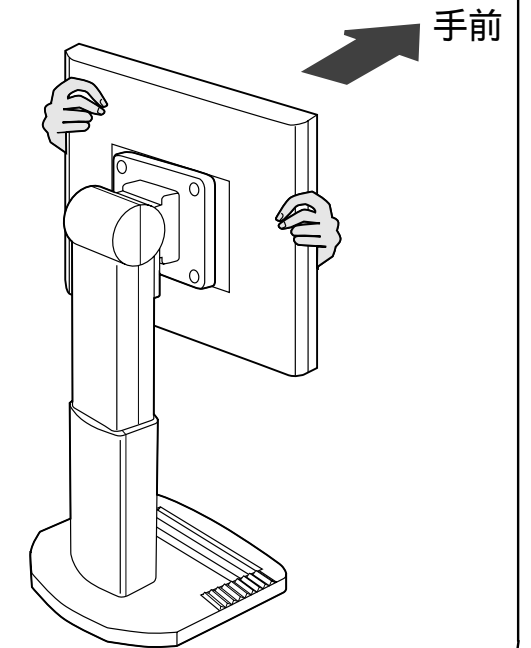
商品を分解しないでください。



可動部分で指をはさまない様にお気をつけください。



ディスプレイの調整は必ず両手で行って、片手での使用はやめてください。



### その他...

- ⚠ 本製品を、電動のある所に置くのは避けてください。
- ⚠ 重量が3～6Kg以外のディスプレイは取り付けしないでください。
- ⚠ アーム部に物を置かないでください。
- ⚠ 室温の元で操作してください。

以上の点に注意して取り扱ってください。

製品に関するお問い合わせ | 製品の品質管理には細心の注意をはらっていますが、万一、不都合な点や製品に関するお問い合わせなどございましたら、お買求めの販売店又は右記までお気軽にご相談下さい。

04/10/TTNT

## サンワサプライ株式会社

岡山サンワサプライセンター / 〒700-0825 岡山市田町1-10-1  
☎086-223-3311 FAX086-223-5123  
東京サンワサプライセンター / 〒140-8566 東京都品川区南大井6-5-8  
☎03-5763-0011 FAX03-5763-0033