

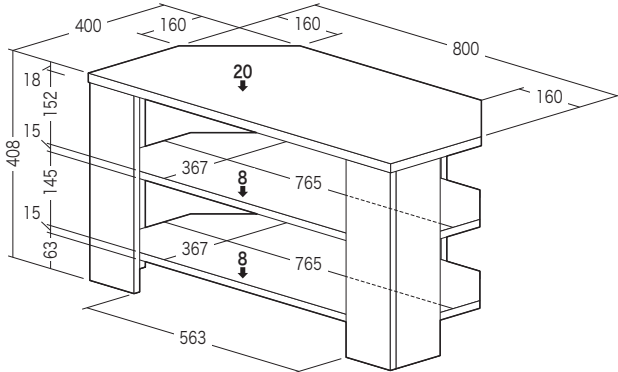
この度は、弊社製品をお買求めいただきましてありがとうございました。
本製品は組立式になっておりますので、下記の要領で組立ててください。
パッキングケースの中には、下記の部品が入っています。

組立説明書は組立て後も大切に保管してください。

この製品を第三者に貸し出すときは、この説明書も共に貸し出し、よく読んでから使用するようご指導ください。

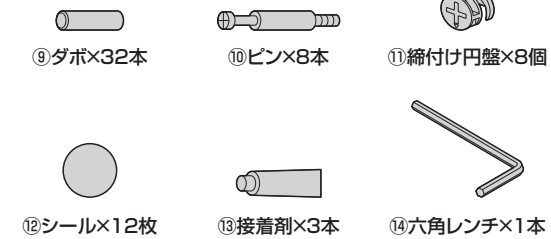
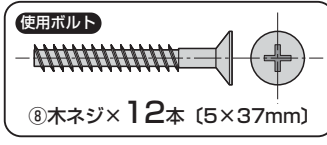
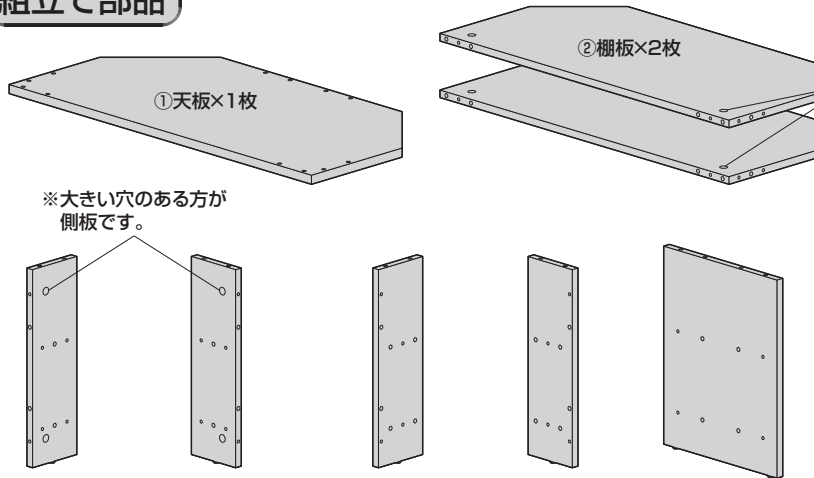
★用意していただくもの……プラスドライバー、手袋(組立て時のケガ等を防ぐために必ず着用してください)

完成図



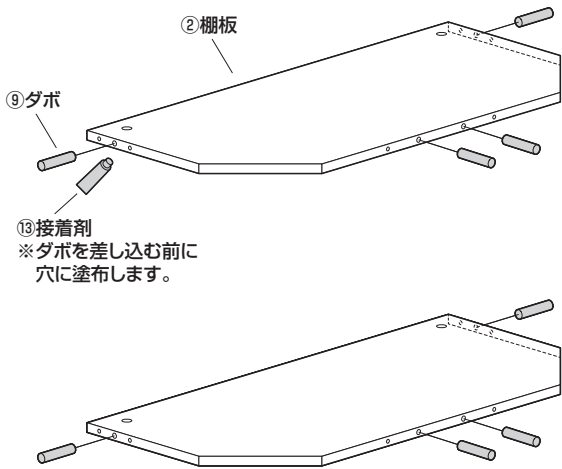
耐荷重 30kg

組立て部品

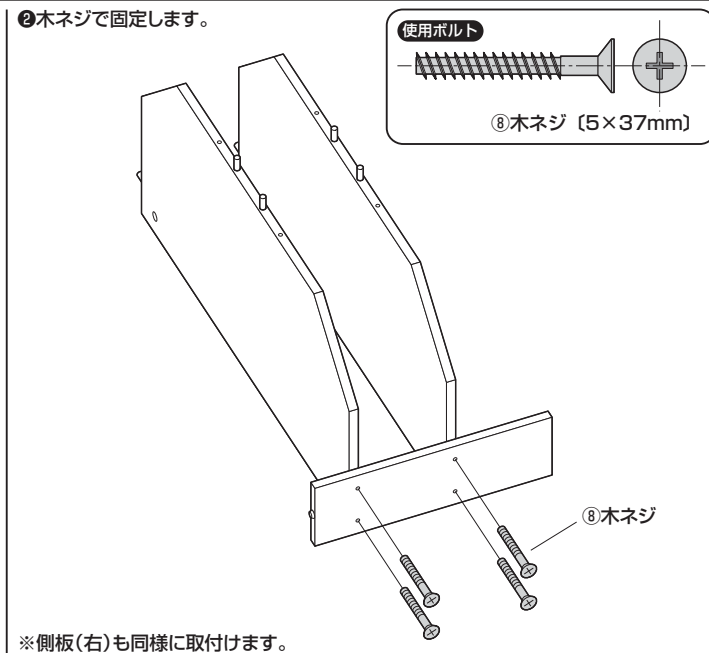
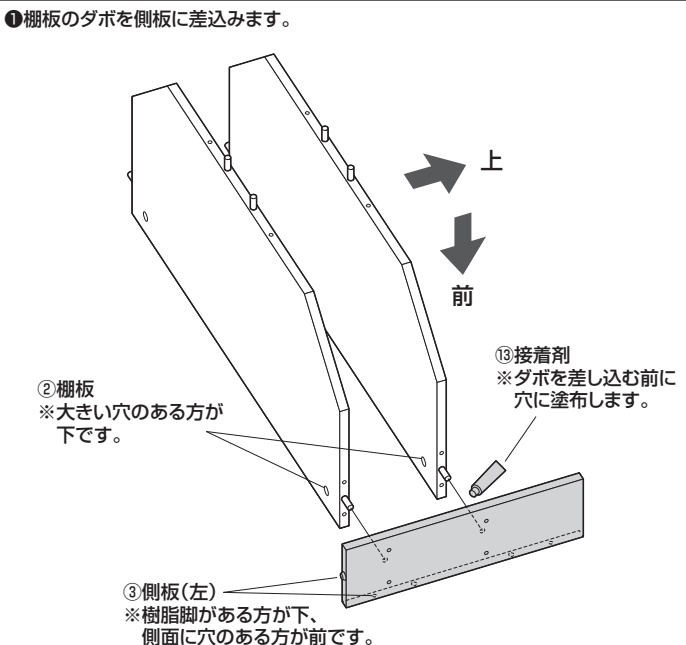


※大きい穴のある方が側板です。
※大きい穴のある方が棚板です。
※部品の欠品や破損があった場合は、品番(100-TV007Mなど)と上記の部品番号(①~⑭)と部品名(ダボなど)をお知らせください。

1 棚板にダボを取付けます。

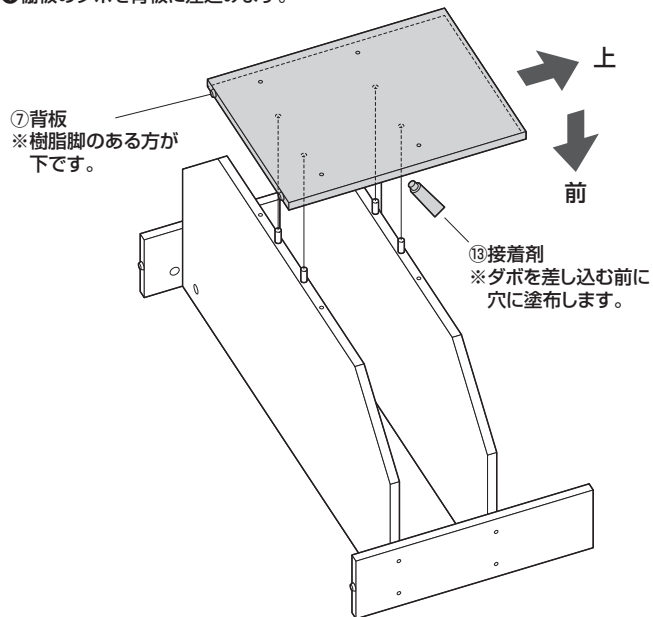


2 棚板に側板を取付けます。

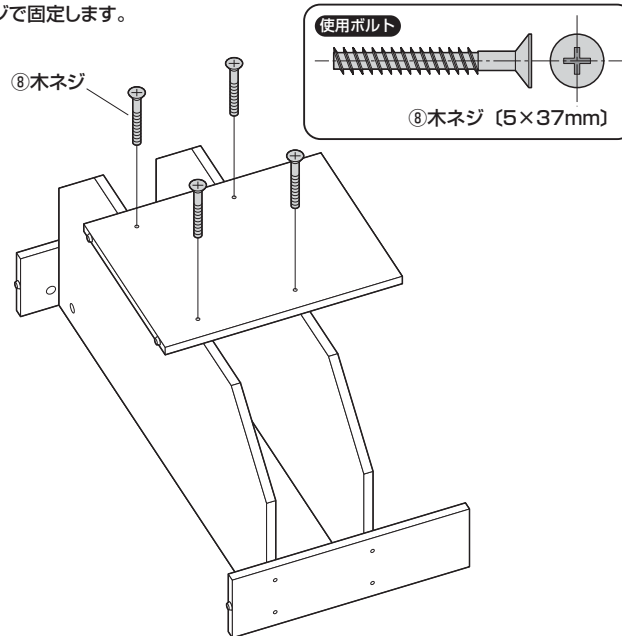


3 背板を取付けます。

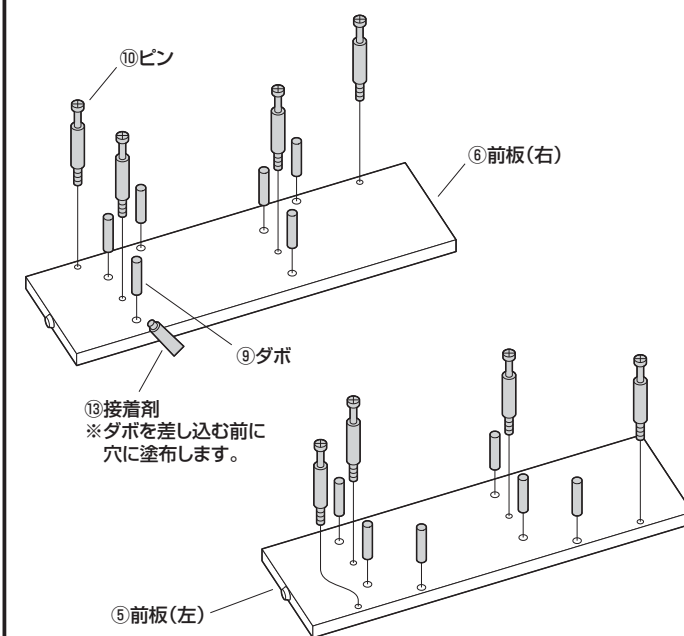
① 棚板のダボを背板に差込みます。



② 木ネジで固定します。

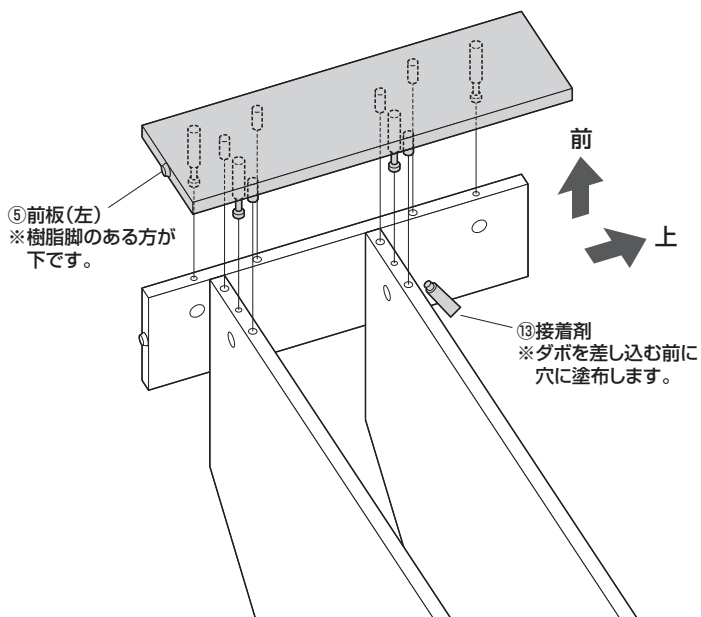


4 前板にダボとピンを取付けます。

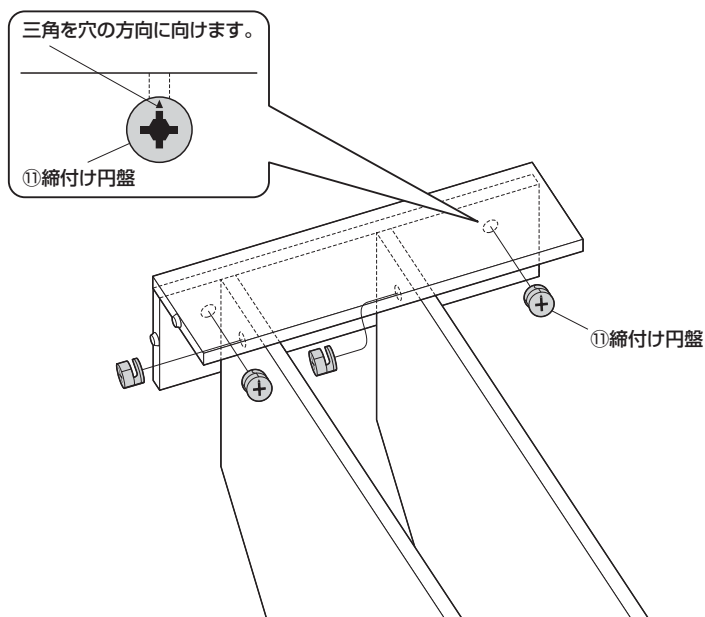


5 前板を取付けます。

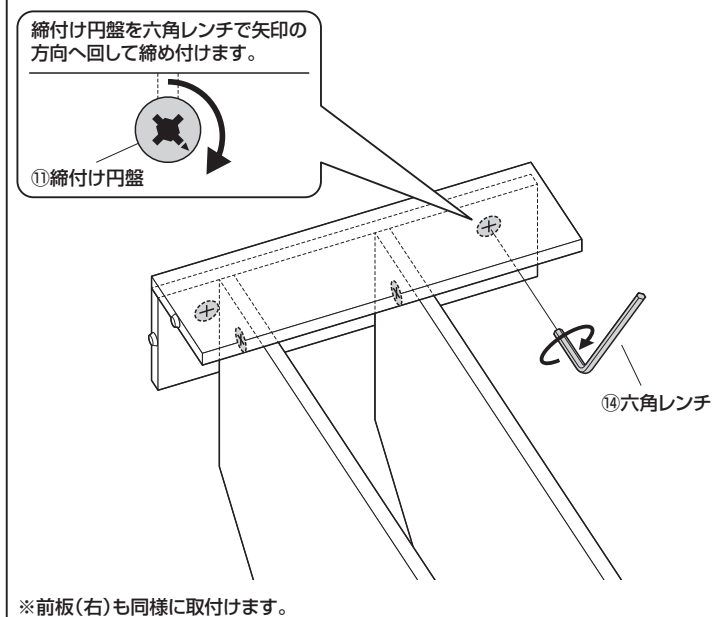
① 前板のダボとピンを棚板と側板に差込みます。



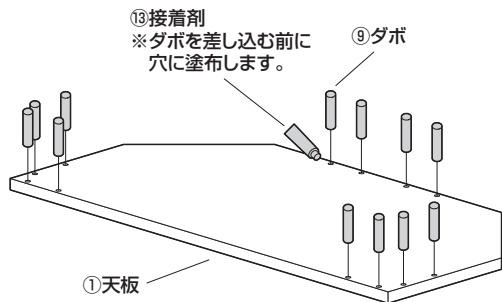
② 締付け円盤を棚板と側板に差込みます。



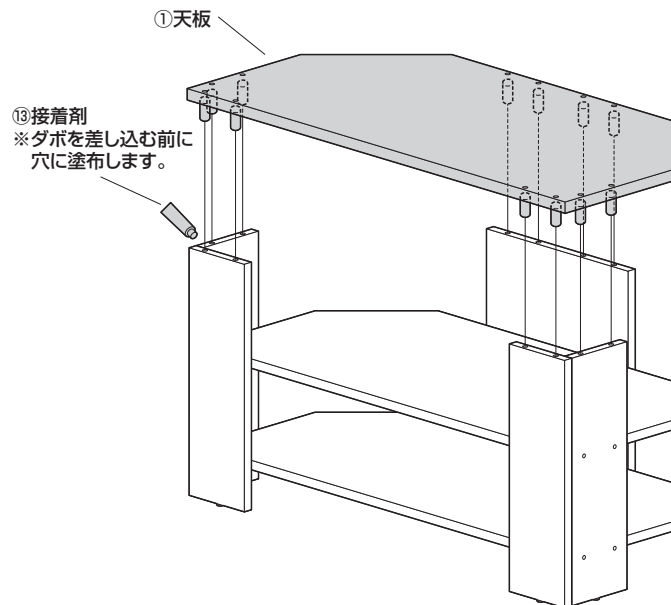
③ 締付け円盤を回して固定します。



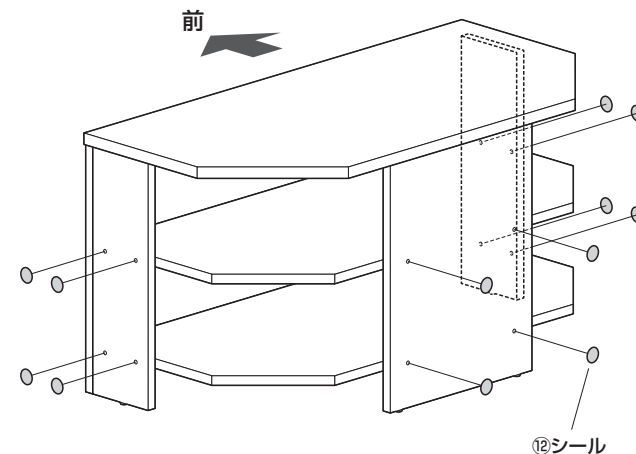
6 天板にダボを取付けます。



7 天板を取付けます。



8 側板と背板のネジ穴にシールを貼って、完成です。

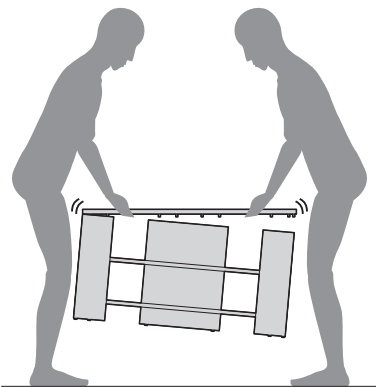


使用上のご注意

本製品を移動させる際は、天板以外の部分を持ってください。
天板を持ち上げると破損する恐れがあります。



天板を持って移動



棚板や側板を持って移動

