

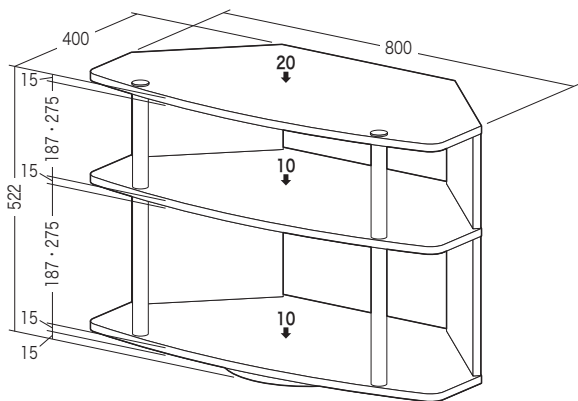
この度は、弊社製品をお買求めいただきましてありがとうございました。  
このテレビ台は組立式になっておりますので、下記の要領で組立ててください。  
パッキングケースの中には、下記の部品が入っています。

**組立説明書は組立て後も  
大切に保管してください。**

この製品を第三者に貸し出すときは、この説明書も共に  
貸し出し、よく読んでから使用するようご指導ください。

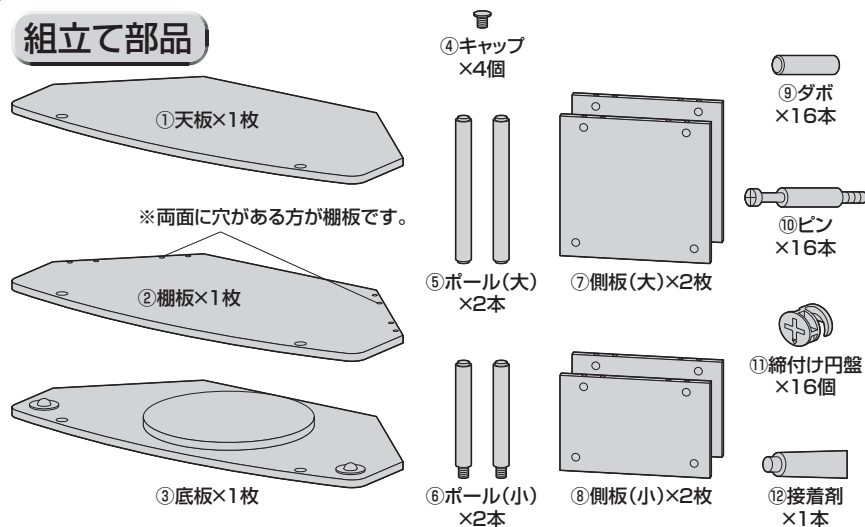
★用意していただくもの……プラスドライバー、  
手袋(組立て時のケガ等を防ぐために必ず着用してください)

**完成図**



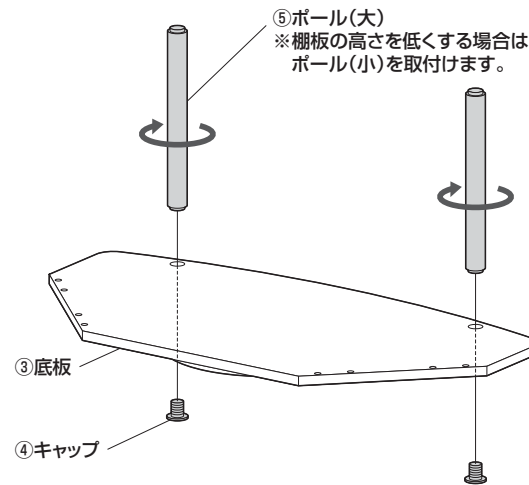
総耐荷重 40kg

**組立て部品**

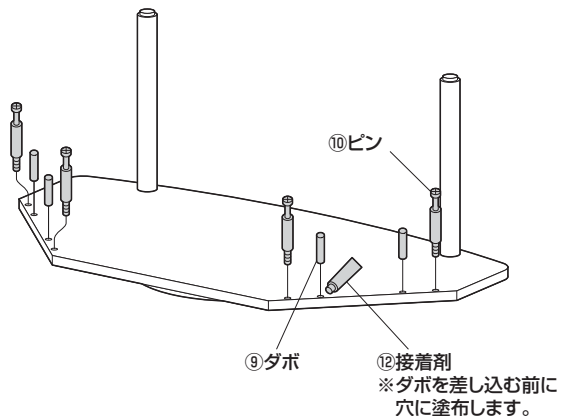


※部品の欠品や破損があった場合は、品番(100-TV006など)と上記の部品番号(①~⑫)と  
部品名(天板など)をお知らせください。

**1 底板にポールを取付けます。**

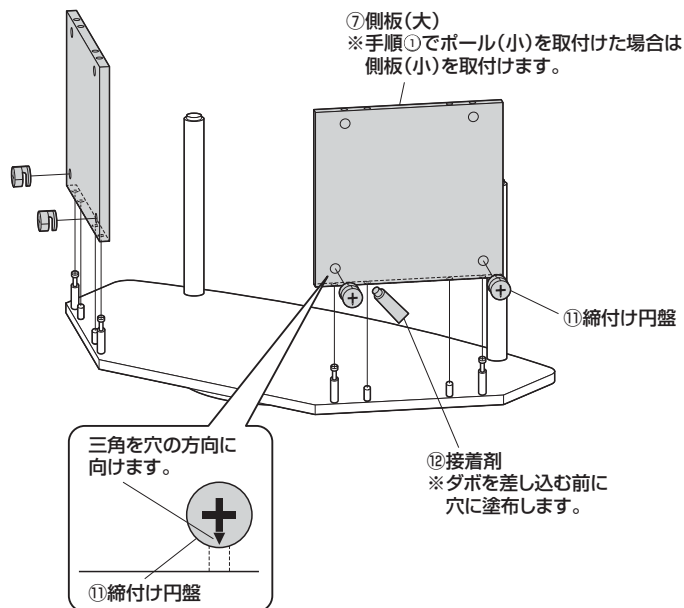


**2 底板にダボとピンを取付けます。**

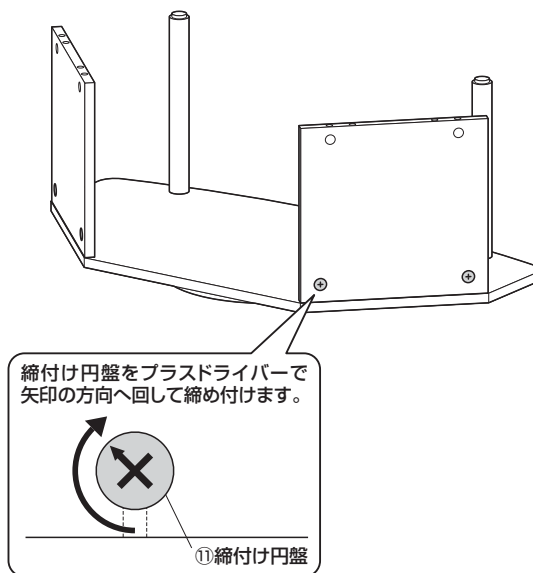


**3 底板に側板を取付けます。**

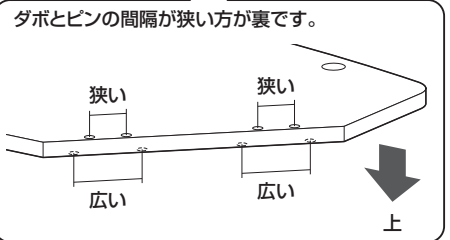
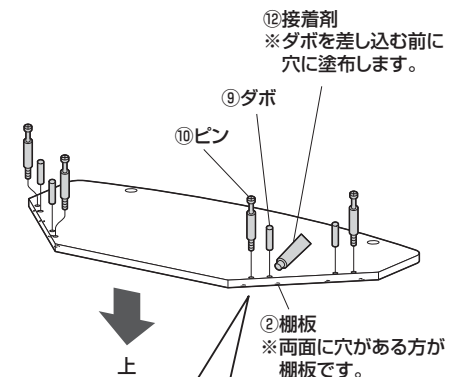
①底板のダボとピンを側板に差込み、締付け円盤を側板に差込みます。



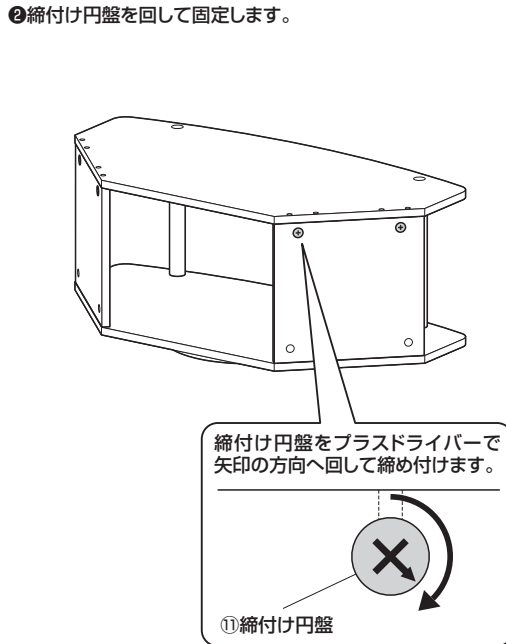
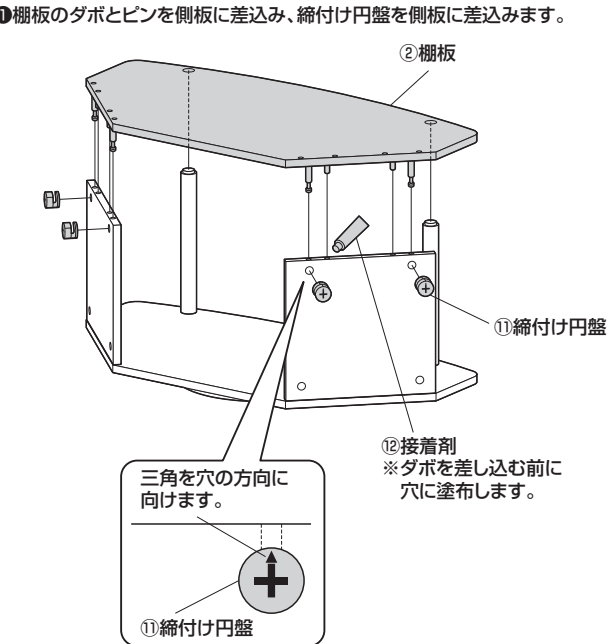
②締付け円盤を回して固定します。



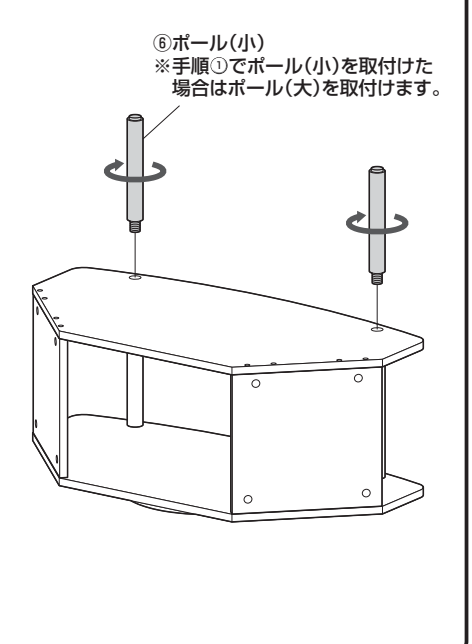
#### 4 棚板の裏にダボとピンを取付けます。



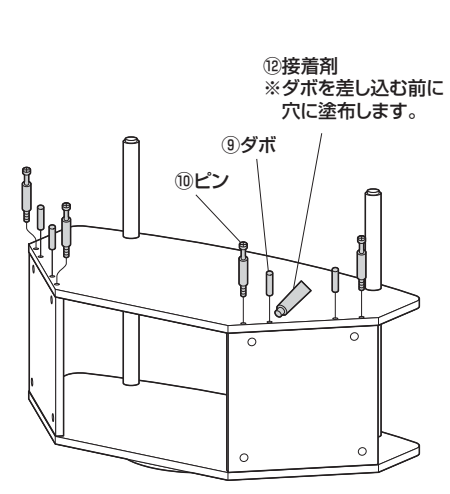
#### 5 側板に棚板を取付けます。



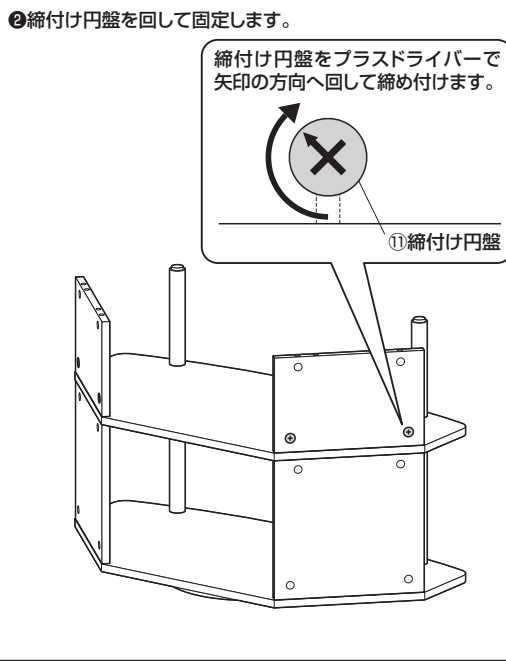
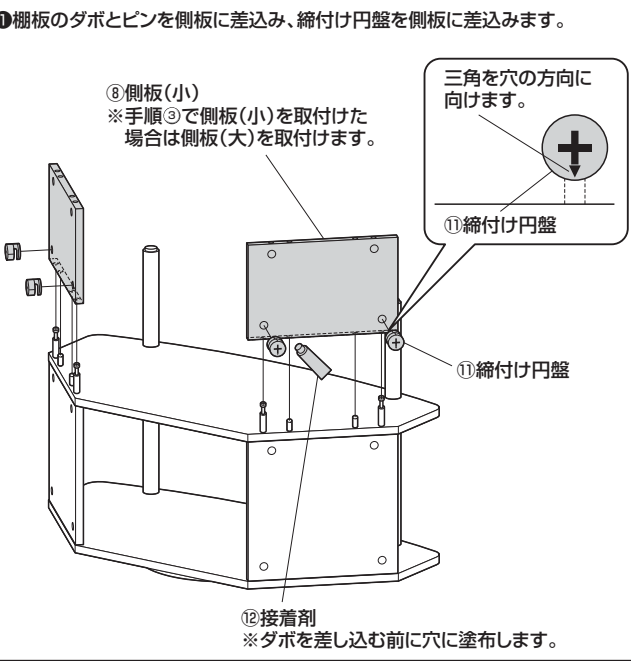
#### 6 棚板にボールを取付けます。



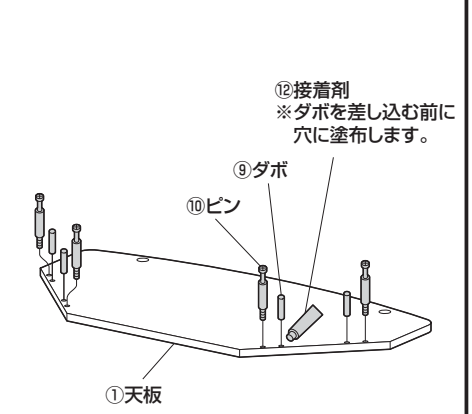
#### 7 棚板にダボとピンを取付けます。



#### 8 棚板に側板を取付けます。

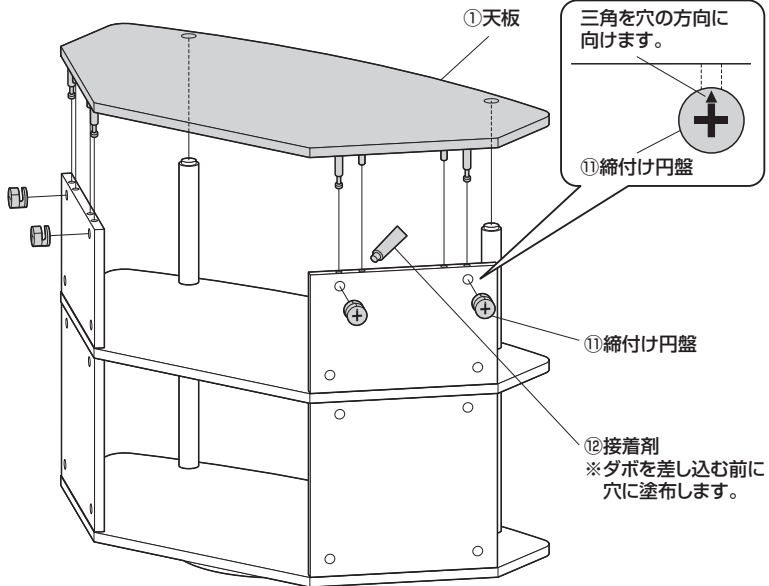


#### 9 天板にダボとピンを取付けます。

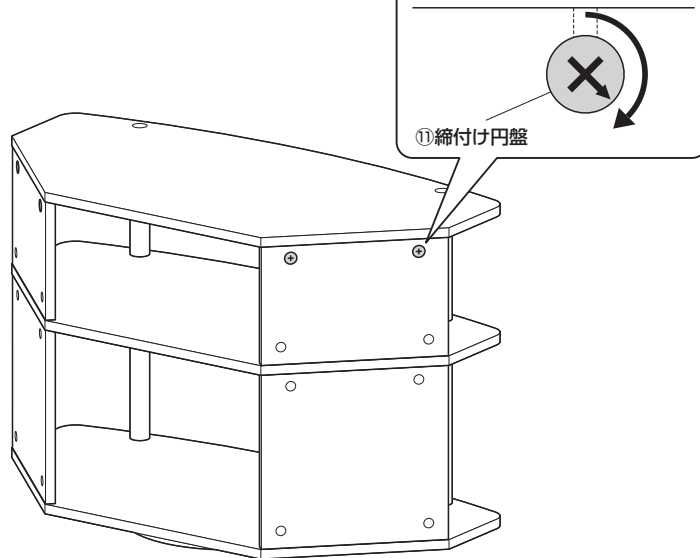


## 10 天板を取付けます。

①天板のダボとピンを側板に差込み、締付け円盤を側板に差込みます。



②締付け円盤を回して固定します。



## 11 キャップを取付けて完成です。

