

この度は、弊社製品をお買求めいただきましてありがとうございました。
このテレビ台は組立式になっておりますので、下記の要領で組立ててください。
パッキングケースの中には、下記の部品が入っています。

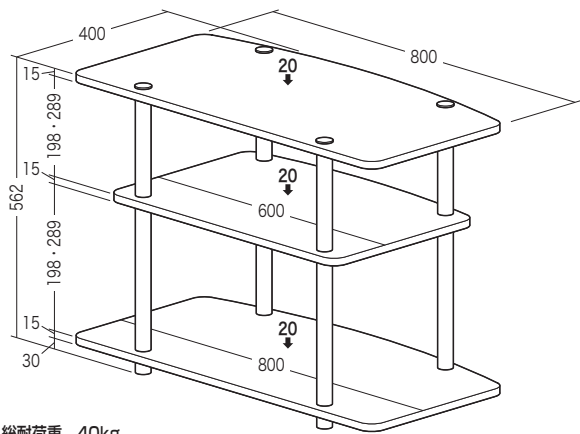
**組立説明書は組立て後も
大切に保管してください。**

この製品を第三者に貸し出すときは、この説明書も共に
貸し出し、よく読んでから使用するようご指導ください。

★用意していただくもの……

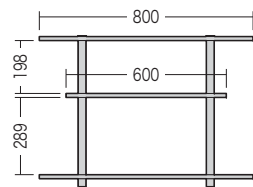
手袋(組立て時のケガ等を防ぐために必ず着用してください)

完成図

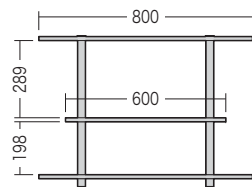


総耐荷重 40kg
※各棚の耐荷重は20kgですが、合計40kg以内になしてください。

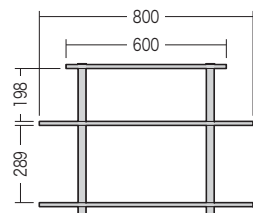
Ⓐ 棚板(小)を中央にして高くする場合



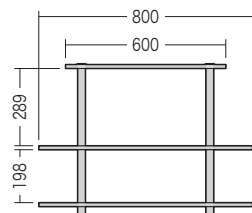
Ⓒ 棚板(小)を中央にして低くする場合



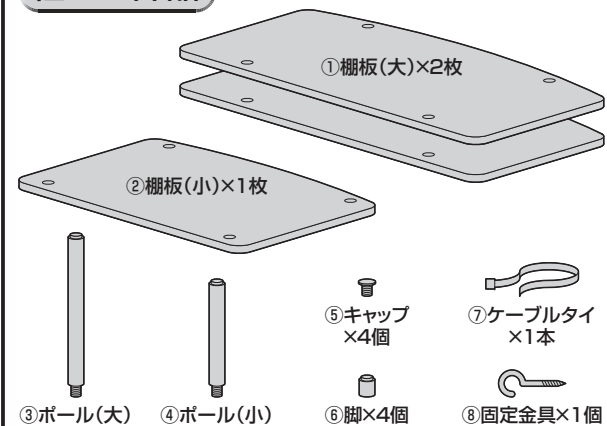
Ⓑ 棚板(大)を中央にして高くする場合



Ⓓ 棚板(大)を中央にして低くする場合



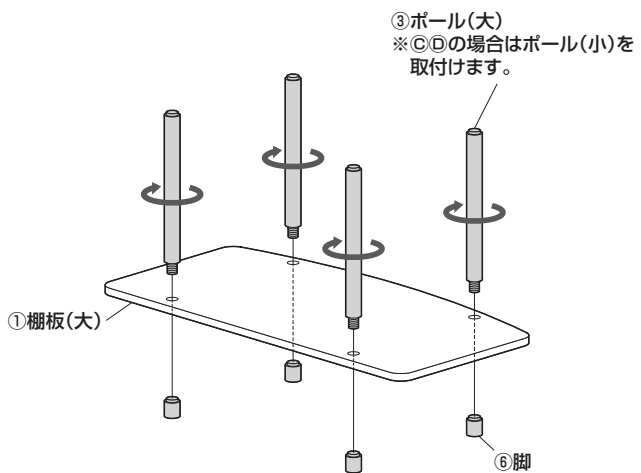
組立て部品



※部品の欠品や破損があった場合は、品番(100-TV005など)と上記の部品番号(①～⑧)と部品名(脚など)をお知らせください。

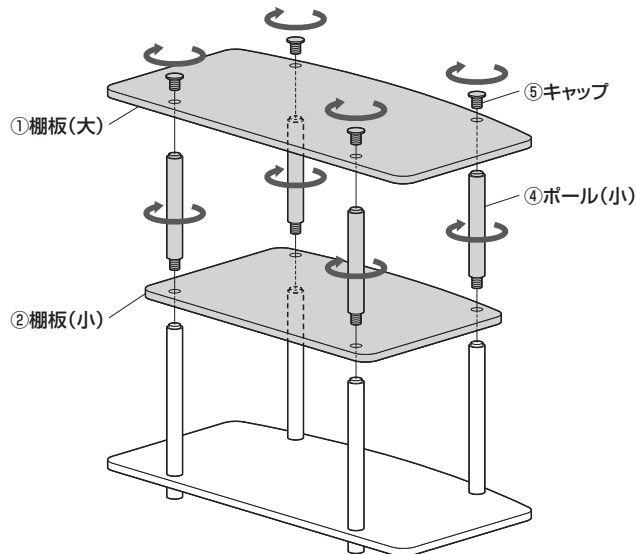
1 棚板(大)と脚をポールで取付けます。

※下図はⒶ⑧の場合のイラストです。



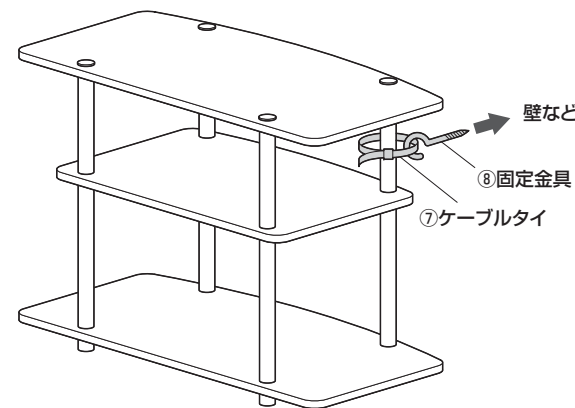
2 棚板とポールを取付けて、完成です。

※下図はⒶの場合のイラストです。Ⓑ⑨の場合は、棚板(大)と棚板(小)を逆に取付けます。



転倒防止方法

※ケーブルタイと固定金具で壁などに固定できます。
※下図はⒶの場合のイラストです。



※前後はどちらでも使用できます。