

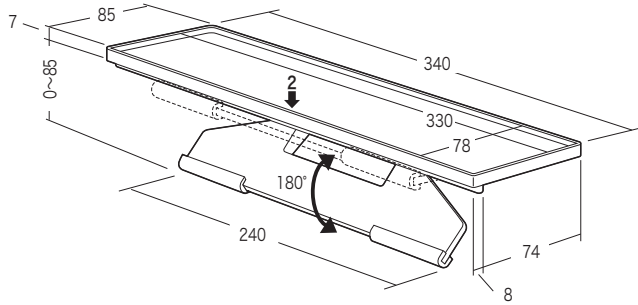
この度は、弊社製品をお買求めいただきましてありがとうございました。
本製品は、下記の要領で取付けてください。
パッキングケースの中には、下記の部品が入っています。

組立説明書は組立て後も大切に保管してください。

この製品を第三者に貸し出すときは、この説明書も共に貸し出し、よく読んでから使用するようご指導ください。

★用意していただくもの・・・
手袋（組立て時のケガ等を防ぐために必ず着用してください）

完成図

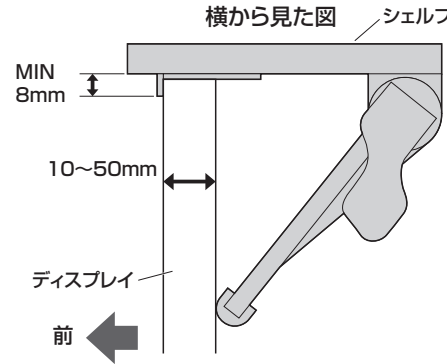


総耐荷重 2kg

取付けの前に

〈ディスプレイの上ふちについて〉
ディスプレイの上ふちに10mm以上の平らな面が必要となります。
ディスプレイが狭額縁の場合、画面が一部隠れる場合があります。

〈ディスプレイの厚さ・幅について〉
厚さ10~50mm、幅350mm以上のディスプレイに取付けることができます。



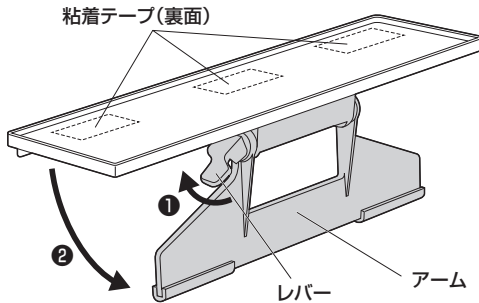
安全の為に注意していただく点

- ▲ ディスプレイが大きく傾いていたり、ディスプレイ自体の安定性が悪いと、取付けられない場合があります。
- ▲ ディスプレイの形状により取付け対応できないものがありますので、はじめにご確認ください。
- ▲ 耐荷重以上の重さの物を乗せないでください。また、荷重が片寄らないように使用してください。破損や落下の原因となります。
- ▲ 耐荷重以下の重さの物を乗せている場合でも、ディスプレイの構造や安定性によっては、ディスプレイが転倒する恐れがあります。転倒しないことを確認の上、ご使用ください。
- ▲ 可動部分で指をはさまないようにお気をつけてください。
- ▲ 子供やペットの手の届かない場所で使用してください。
- ▲ 割れ物、水分のあるものは乗せないでください。思わぬ事故の原因となります。

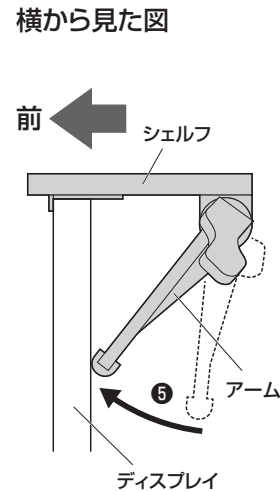
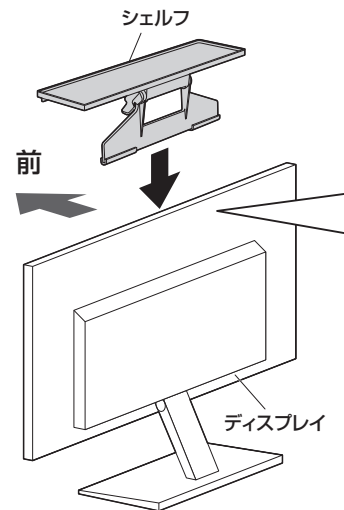
以上の点に注意して取扱ってください。

取付け方法

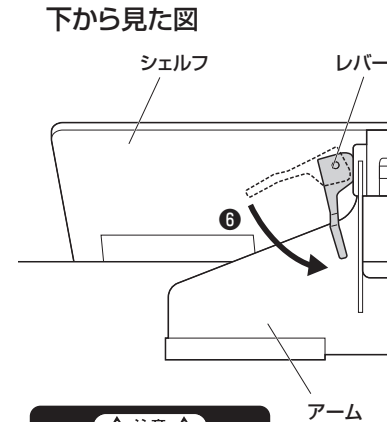
- ①レバーを起こします。
- ②アームを起こします。
- ③裏面の粘着テープの保護フィルムを剥がします。



- ④シェルフの前をディスプレイに引っ掛けます。
- ⑤アームでディスプレイを挟み込みます。



- ⑥レバーを下げて固定します。



▲ 注意 ▲
レバーは最後まで下げて固定してください。

▲ 注意 ▲
ディスプレイが垂直でない場合でもシェルフは水平になるように取付けてください。ディスプレイが大きく傾いていたり、ディスプレイ自体の安定性が悪いと、取付けられない場合があります。

