

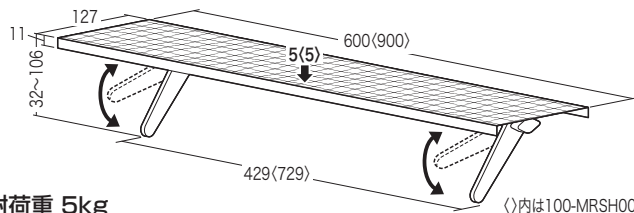
この度は、弊社製品をお買求めいただきましてありがとうございました。
本製品は組立式になっておりますので、下記の要領で組立ててください。
パッキングケースの中には、下記の部品が入っています。

組立説明書は組立て後も大切に保管してください。

この製品を第三者に貸し出すときは、この説明書も共に貸し出し、よく読んでから使用するようご指導ください。

★用意していただくもの・・・
手袋（組立て時のケガ等を防ぐために必ず着用してください）

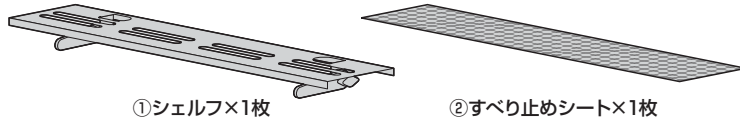
完成図



総耐荷重 5kg

()内は100-MRSH002シリーズ

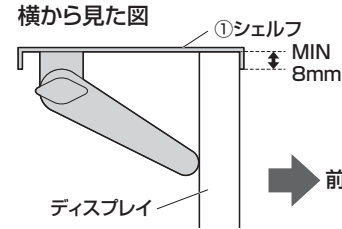
組立て部品



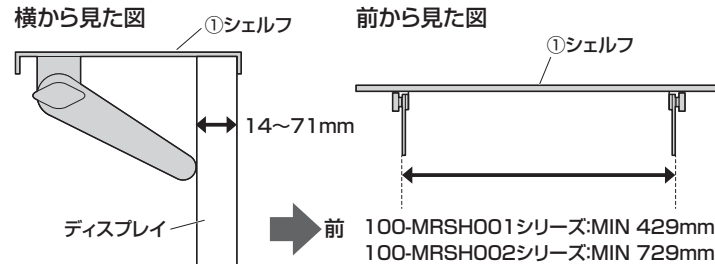
※部品の欠品や破損があった場合は、品番(100-MRSH001など)と上記の部品番号(①・②)と部品名(すべり止めシートなど)をお知らせください。

組立ての前に

〈ディスプレイの上ふちについて〉
ディスプレイの上ふちに8mm以上の平らな面が必要となります。
ディスプレイが狭額縁の場合、画面が一部隠れる場合があります。



〈ディスプレイの厚さ・幅について〉
厚さ14~71mm、幅429mm(100-MRSH001シリーズ)、幅729mm(100-MRSH002シリーズ)以上のディスプレイに取付けることができます。



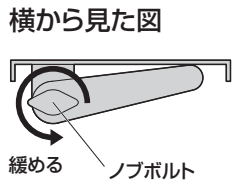
安全の為に注意していただく点

- ▲ ディスプレイが大きく傾いていたり、ディスプレイ自体の安定性が悪いと、取付けられない場合があります。
- ▲ ディスプレイの形状により取付け対応できないものがありますので、はじめにご確認ください。
- ▲ 耐荷重以上の重さの物を乗せないでください。また、荷重が片寄らないように使用してください。破損や落下の原因となります。
- ▲ 耐荷重以下の重さの物を乗せている場合でも、ディスプレイの構造や安定性によっては、ディスプレイが転倒する恐れがあります。転倒しないことを確認の上、ご使用ください。
- ▲ 可動部分で指をはさまないようにお気をつけください。
- ▲ 子供やペットの手の届かない場所で使用してください。
- ▲ 割れ物、水分のあるものは乗せないでください。思わぬ事故の原因となります。

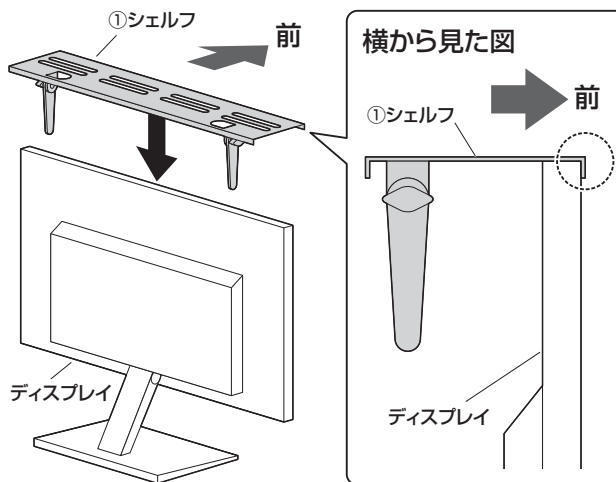
以上の点に注意して取扱ってください。

1 ディスプレイにシェルフを取付けます。

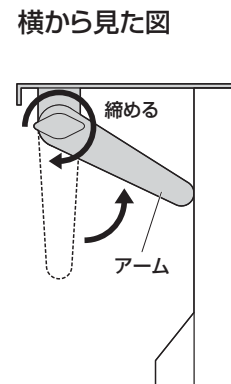
①ノブボルトを緩めます。



②シェルフの前の角をディスプレイに引っ掛けます。

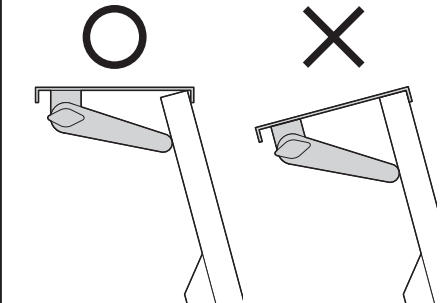


③アームでディスプレイを挟み込み、ノブボルトで固定します。



▲注意▲
ノブボルトをしっかりと締めて固定してください。

▲注意▲
ディスプレイが垂直でない場合でもシェルフは水平になるように取付けてください。ディスプレイが大きく傾いていたり、ディスプレイ自体の安定性が悪いと、取付けられない場合があります。



2 シェルフにすべり止めシートを乗せて完成です。

